

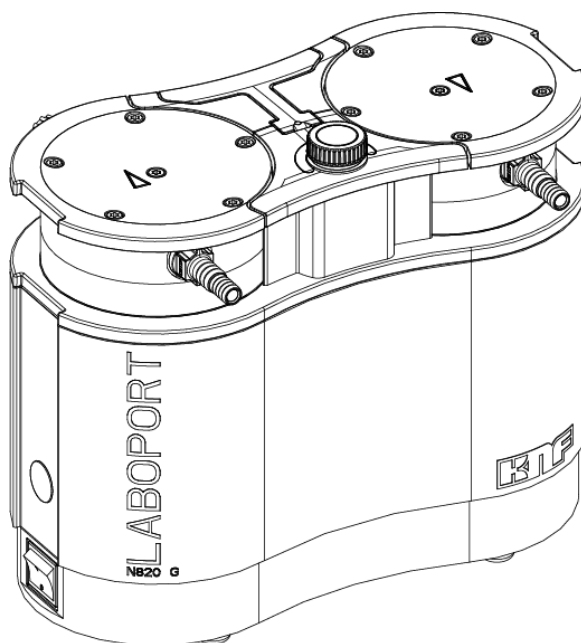
Labor

N820.18 / N840.18

ORIGINAL-BETRIEBSANLEITUNG
DEUTSCH

LABOPORT®

MEMBRANPUMPE



Hinweis!

Lesen und beachten Sie vor Betrieb der Pumpe und des Zubehörs die Betriebs- und Montageanleitung und die Sicherheitshinweise!

DE

EN

FR

ES

IT

NL

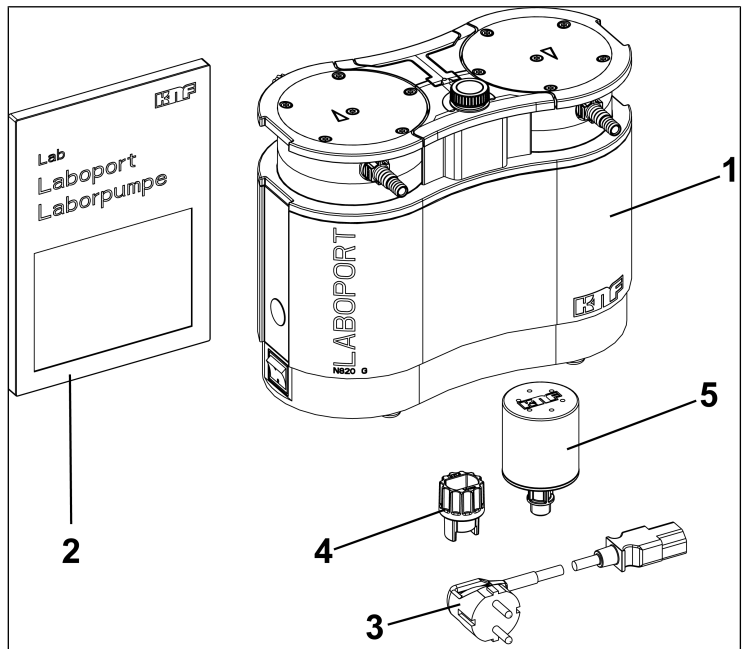
Inhaltsverzeichnis

1	Lieferumfang	4
2	Zu diesem Dokument	5
2.1	Umgang mit der Betriebsanleitung.....	5
2.2	Haftungsausschluss.....	5
2.3	Symbole und Kennzeichnungen	6
2.4	Abkürzungsverzeichnis	9
3	Sicherheit	10
3.1	Personal und Zielgruppe.....	10
3.2	Verantwortung des Betreibers	11
3.3	Sicherheitsbewusstes Arbeiten	11
3.4	Betriebsbedingungen	12
3.5	Medien	12
3.6	Verwendung	13
3.7	Richtlinien und Normen.....	15
3.8	Kundendienst und Reparatur	16
3.9	Entsorgung.....	16
4	Explosionsschutz	17
4.1	Verwendung zur Förderung von explosionsfähiger Atmosphäre	17
4.2	Hinweise zur EX-Kennzeichnung.....	18
4.3	Erläuterungen zur Explosionsschutzkennzeichnung	19
5	Technische Daten	25
	Technische Daten	25
6	Produktbeschreibung	28
6.1	Gasballast	30
7	Transport.....	32
	Allgemein	32
8	Aufstellen und Anschließen.....	34
8.1	Inbetriebnahme vorbereiten	35
8.2	Inbetriebnahme durchführen	36
9	Betrieb.....	40
9.1	Informationen zum Ein- und Ausschalten der Pumpe.....	40
10	Instandhaltung.....	43
10.1	Instandhaltungsplan	44
10.2	Reinigung.....	45
10.3	Membrane, Ventilplatten/Dichtungen und O-Ringe wechseln	46

11 Ersatzteile und Zubehör	54
11.1 Ersatzteile	54
11.2 Zubehör.....	55
12 Störung beheben.....	56
13 Rücksendung	60
14 Stichwortverzeichnis	61

1 Lieferumfang

- LABOPORT® N820/840 (1)
- Schlüssel für Schlauchnippel (SW 14) (4)
- Netzkabel (3)
- Geräuschdämpfer (5)
- Betriebsanleitung (2)
- QuickStart
- Sicherheitsbroschüre



Pumpe auspacken

1. Überprüfen Sie die Pumpe und das mitgelieferte Zubehör nach dem Auspacken auf Transportschäden.
2. Bei beschädigter Verpackung informieren Sie den verantwortlichen Spediteur, damit ein Schadensprotokoll erstellt werden kann. Für weitere Informationen lesen Sie das Kapitel 7 *Transport* [► 32].

2 Zu diesem Dokument

2.1 Umgang mit der Betriebsanleitung

Die Betriebsanleitung ist Teil der Pumpe.

- Bei Unklarheiten zum Inhalt der Betriebsanleitung fragen Sie bitte beim Hersteller nach (Kontaktdaten: siehe www.knf.com). Halten Sie dafür Typ und Seriennummer der Pumpe bereit.
- Lesen Sie die Betriebsanleitung, bevor Sie die Pumpe in Betrieb nehmen.
- Geben Sie die Betriebsanleitung nur vollständig und unverändert an den nachfolgenden Besitzer weiter.
- Halten Sie die Betriebsanleitung jederzeit griffbereit.

2.2 Haftungsausschluss

Für Schäden und Störungen durch die Nichtbeachtung der Betriebsanleitung übernimmt der Hersteller keine Haftung.

Für Schäden und Störungen aufgrund von Veränderungen oder Umbauten des Gerätes und unsachgemäßer Handhabung übernimmt der Hersteller keine Haftung.

Für Schäden und Störungen aufgrund von Verwendung unzulässiger Ersatzteile und Zubehörteile übernimmt der Hersteller keine Haftung.

2.3 Symbole und Kennzeichnungen

Warnhinweis



Hier steht ein Hinweis, der Sie vor Gefahr warnt.

Hier stehen mögliche Folgen bei Nichtbeachtung des Warnhinweises. Das Signalwort, z. B. Warnung, weist Sie auf die Gefahrenstufe hin.

→ Hier stehen Maßnahmen zur Vermeidung der Gefahr und ihrer Folgen.

Gefahrenstufen

Signalwort	Bedeutung	Folgen bei Nichtbeachtung
GEFAHR	warnt vor unmittelbar drohender Gefahr	Tod oder schwere Körperverletzung bzw. schwere Sachschäden sind die Folge.
WARNUNG	warnt vor möglicher drohender Gefahr	Tod oder schwere Körperverletzung bzw. schwere Sachschäden sind möglich.
VORSICHT	warnt vor möglicher gefährlicher Situation	Leichte Körperverletzung oder Sachschäden sind möglich.
HINWEIS	Warnt vor einem möglichen Sachschaden	Sachschäden sind möglich.

Tab. 1: Gefahrenstufen

Sonstige Hinweise und Symbole

→ Hier steht eine auszuführende Tätigkeit (ein Schritt).

1. Hier steht der erste Schritt einer auszuführenden Tätigkeit.
Weitere fortlaufend nummerierte Schritte folgen.

i Dieses Zeichen weist auf wichtige Informationen hin.

Piktogrammerklärung

Piktogramm	Bedeutung
	Allgemeines Warnzeichen
	Warnung vor heißer Oberfläche
	Warnung vor elektrischer Spannung
	Warnung vor explosionsfähiger Atmosphäre
	Warnung vor giftigen Stoffen
	ESD-geschützter Bereich
	Beachten Sie die Betriebsanleitung
	Allgemeines Gebotszeichen
	Netzstecker ziehen
	Fußschutz benutzen
	Handschutz benutzen
	WEEE Symbol für die getrennte Erfassung von Elektrogeräten und Elektronikgeräten. Die Verwendung dieses Symbols bedeutet, dass dieses Produkt nicht mit dem normalen Haushaltsabfall entsorgt werden darf.
	Recycling

Tab.2: Piktogrammerklärung

2.4 Abkürzungsverzeichnis

Abkürzung	Benennung
PTFE	Polytetrafluorethylen
FFPM	Perfluorkautschuk
PVDF	Polyvinylidenfluorid
PP	Polypropylen
FPM	Fluorkautschuk
FEP	Fluorethylenpropylen
Tab.	Tabelle
Abb.	Abbildung
Bzw.	beziehungsweise
z.B.	Zum Beispiel
zul.	zulässig
u.A.	Unter Anderem
ggf.	Gegebenenfalls
Max.	Maximal
Min.	Minimal

3 Sicherheit

i Beachten Sie die Sicherheitshinweise in den Kapiteln 8 *Aufstellen und Anschließen* [▶ 34] und 9 *Betrieb* [▶ 40].

3.1 Personal und Zielgruppe

Personal Stellen Sie sicher, dass nur geschultes und unterwiesenes Personal oder Fachpersonal an den Pumpen arbeitet. Dies gilt besonders für Inbetriebnahme und Instandhaltungsarbeiten.

Stellen Sie sicher, dass das Personal die Betriebsanleitung, besonders das Kapitel Sicherheit, gelesen und verstanden hat.

Zielgruppe	Definition
Anwender	Labormitarbeiter
Fachpersonal	Fachpersonal ist eine Person, die <ul style="list-style-type: none"> - eine einschlägige fachliche Berufsausbildung in dem Bereich hat, der in dem jeweiligen Textabsatz behandelt wird; - über aktuelle Kenntnisse in dem Bereich verfügt, der im jeweiligen Textabsatz behandelt wird.

Tab.3: Zielgruppe

Wer-macht-was-Matrix

Lebensphase	Anwender	Fachpersonal
Transport		X
Aufstellen	X	X
Inbetriebnahme vorbereiten	X	X
Inbetriebnahme	X	X
Betrieb	X	X
Instandhaltung		X
Störungsbehebung		X
Entsorgung		X

Tab.4: Wer-macht-was-Matrix



3.2 Verantwortung des Betreibers

Die Pumpen sind nach den allgemein anerkannten Regeln der Technik und den Arbeitsschutz- und Unfallverhütungsvorschriften gebaut. Dennoch können bei deren Verwendung Gefahren entstehen, die zu körperlichen Schäden des Benutzers oder Dritter bzw. zur Beeinträchtigung der Pumpe oder anderer Sachwerte führen.

Stellen Sie sicher, dass es zu keiner Gefahrensituation, körperlichen Schäden oder zur Beeinträchtigung der Pumpe kommen kann.

Betriebsparameter Betreiben und stellen Sie die Pumpe nur unter den in Kapitel 3.4 *Betriebsbedingungen* [12] und 5 *Technische Daten* [25], beschriebenen Betriebsparametern und Betriebsbedingungen auf.

3.3 Sicherheitsbewusstes Arbeiten

Beachten Sie bei allen Arbeiten an den Pumpen und beim Betrieb die Vorschriften zur Unfallverhütung und zur Sicherheit.

Vermeiden Sie eine Berührung der Pumpenköpfe und Gehäuseteile, da die Pumpe sich im Betrieb erhitzt.

Stellen Sie sicher, dass die Pumpe bei Arbeiten an der Pumpe vom Netz getrennt und spannungsfrei ist.

Beachten Sie beim Anschluss der Pumpe an das elektrische Netz die entsprechenden Sicherheitsregeln.

Setzen Sie keine Körperteile dem Vakuum aus.

Stellen Sie sicher, dass durch Strömung bei offenen Gasanschlüssen, Geräuscheinwirkungen oder durch heiße, korrosive, gefährliche und umweltgefährdende Gase keine Gefährdungen entstehen.

Achten Sie darauf, dass zu jeder Zeit eine EMV-gerechte Installation der Pumpe gewährleistet ist und hierdurch keine Gefahrensituation entstehen kann.

Vermeiden Sie das Freisetzen von gefährlichen, giftigen, explosiven, korrosiven, gesundheitsschädigenden oder umweltgefährdenden Gasen oder Dämpfen, z.B. durch geeignete Laboreinrichtungen mit Abzug und Lüftungsregelung.

3.4 Betriebsbedingungen

Benutzen Sie die Pumpen nur in technisch einwandfreiem Zustand sowie bestimmungsgemäß, sicherheits- und gefahrenbewusst unter der Beachtung der Betriebsanleitung.

Die Pumpen dürfen nur in vollständig montiertem und angeliefertem Zustand betrieben werden.

Stellen Sie sicher, dass der Einbauort trocken ist und die Pumpe vor Regen, Spritz-, Schwall- und Tropfwasser sowie weiteren Verunreinigungen geschützt ist.

Prüfen Sie die Dichtheit der Verbindungen zwischen Rohrleitungen der Anwendung und der Pumpe (bzw. der Verschaltung der Pumpe) regelmäßig. Undichte Verbindungen bergen die Gefahr, gefährliche Gase und Dämpfe aus dem Pumpsystem freizusetzen.

Die an die Pumpen anzuschließenden Komponenten müssen auf die pneumatischen Daten der Pumpen ausgelegt sein.

3.5 Medien

Anforderungen an geförderte Medien Prüfen Sie vor der Förderung eines Mediums, ob das Medium im konkreten Anwendungsfall gefahrlos gefördert werden kann.

Beachten Sie hierbei auch eine mögliche Veränderung des Aggregatzustands (Kondensieren, Auskristallisieren).

Prüfen Sie vor der Verwendung eines Mediums die Verträglichkeit der medienberührten Komponenten (siehe 5 *Technische Daten* [▶ 25]) mit dem Medium.

Fördern Sie nur Gase, die unter den in der Pumpe auftretenden Drücken und Temperaturen stabil bleiben.

Umgang mit gefährlichen Medien

Bei Bruch der Membrane und/oder Undichtigkeit vermischt sich das geförderte Medium mit der Luft in der Umgebung und/oder im Pumpengehäuse. Stellen Sie sicher, dass hieraus keine Gefahrensituation entstehen kann.

Beachten Sie beim Fördern gefährlicher Medien die Sicherheitsbestimmungen im Umgang mit diesen Medien.

Umgang mit brennbaren Medien und explosionsfähiger Atmosphäre

Beachten Sie, dass die Pumpe nur zur Förderung von explosionsfähiger Atmosphäre, entsprechend ihrer Kennzeichnung (siehe Typenschild), geeignet ist und nicht in explosionsgefährdeten Bereichen aufgestellt werden darf.

Stellen Sie sicher, dass die Temperatur des Mediums jederzeit ausreichend unter der Zündtemperatur des Mediums liegt, um eine Entzündung oder Explosion zu verhindern. Dies gilt auch für außergewöhnliche Betriebssituationen.

Beachten Sie dabei, dass die Temperatur des Mediums ansteigt, wenn die Pumpe das Medium verdichtet.

Stellen Sie deshalb sicher, dass die Temperatur des Mediums auch bei Verdichtung auf den maximal zulässigen Betriebsüberdruck des Vakuumsystems ausreichend unter der Zündtemperatur des Mediums liegt. Der maximal zulässige Betriebsüberdruck des Vakuumsystems ist in Kapitel 5 *Technische Daten* [▶ 25] angegeben.

Beachten Sie, dass die zulässige Umgebungstemperatur (siehe 5 *Technische Daten* [▶ 25]) nicht überschritten wird.

Berücksichtigen Sie ggf. äußere Energiequellen (z. B. Strahlungsquellen), die das Medium zusätzlich erhitzen können.

Fragen Sie im Zweifelsfall den KNF-Kundendienst.

3.6 Verwendung

3.6.1 Bestimmungsgemäße Verwendung

Die Pumpen sind ausschließlich für die Förderung von Gasen und Dämpfen bestimmt.

Die Pumpen sind ausschließlich für den Betrieb in Innenräumen und in nicht-explosionsfähiger Atmosphäre bestimmt. Die Ex-Kennzeichnung ist nur für den Förderraum (medienberührter Bereich) gültig.

i Vakuumsysteme mit ATEX-Kennzeichnung entsprechen nicht immer den Vorschriften für explosionsgefährdete Bereiche in Ländern außerhalb der EU.

3.6.2 Vorhersehbare Fehlanwendung

Die Pumpen dürfen nicht in explosionsfähiger Atmosphäre betrieben werden.

Die Pumpen sind nicht geeignet für den Einsatz unter Tage.

Die Pumpen sind nicht geeignet zur Förderung von:

- Stäuben
- Flüssigkeiten
- Aerosolen
- biologischen und mikrobiologischen Substanzen
- Brennstoffen
- Explosivstoffen
- Fasern
- Oxidationsmitteln
- Lebensmitteln.

Die Pumpen dürfen standardmäßig nicht zur gleichzeitigen Erzeugung von Vakuum und Überdruck genutzt werden.

An der Saugseite der Pumpe darf kein Überdruck angelegt werden.

Die Pumpe darf nicht verwendet werden, wenn bei geöffnetem Gasballastventil der Pumpe reaktive explosive, oder anderweitig gefährliche Mischungen entstehen können (z.B. mit dem Medium).

3.7 Richtlinien und Normen

EU/EG-
Richtlinien /
Normen



Die Pumpen entsprechen den Richtlinien/Verordnungen:

- 2011/65/EU (RoHS)
- 2014/30/EU (EMV)
- 2006/42/EG (MRL)

Der medienberührte Teil der Pumpen entspricht der Richtlinie 2014/34/EU (ATEX).



- UK Regulation S.I. 2008/1597 Supply of Machinery (Safety)
- UK Regulation S.I. 2016/1091 Electromagnetic Compatibility
- UK Regulation S.I. 2012/3032 Restriction of the Use of Certain Hazardous Substances in Electrical and Electronic Equipment

Die folgenden harmonisierten/benannten Normen werden erfüllt:

- EN 1012-2
- EN ISO 12100
- EN 61010-1
- EN 61326-1

Der medienberührte Teil der Pumpen erfüllt folgende harmonisierte Normen:

- EN ISO 80079-36
- EN ISO 80079-37
- EN 1127-1



Die Pumpen sind vom TÜV geprüft entsprechend:

- UL 61010-1
- CSA-C22.2 No. 61010-1

Zertifikat: No. U8 045055 0029 Rev. 00

Die Pumpen entsprechen nach IEC 664:

- Überspannungskategorie II
- Verschmutzungsgrad 2

3.8 Kundendienst und Reparatur

Kundendienst und Reparaturen Die Pumpen sind wartungsfrei. Jedoch empfiehlt KNF, die Pumpen regelmäßig bzgl. auffälliger Veränderungen der Geräusche und Vibrationen zu prüfen.

Lassen Sie Reparaturen an den Pumpen nur vom zuständigen KNF-Kundendienst durchführen.

Gehäuse mit spannungsführenden Teilen dürfen nur von Fachpersonal geöffnet werden.

Verwenden Sie bei Instandhaltungsarbeiten nur Originalteile von KNF.

3.9 Entsorgung

Umweltschutz/ WEEE Lagern Sie die Pumpe sowie alle Ersatzteile gemäß den Umweltschutzbestimmungen. Beachten Sie die nationalen und internationalen Vorschriften. Dies gilt besonders für Teile, die mit toxischen Stoffen verunreinigt sind.



Sollten Sie ihre Verpackungsmaterialien nicht mehr benötigen (z.B. für eine Rücksendung oder einen anderweitigen Transport des Vakuumsystems), entsorgen Sie diese umweltgerecht.





Dieses Produkt ist entsprechend der EU-Richtlinie über die Entsorgung von Elektroaltgeräten und Elektronikaltgeräten (WEEE) gekennzeichnet. Altgeräte dürfen nicht mit dem Hausmüll entsorgt werden. Die ordnungsgemäße Entsorgung und das Recycling tragen dazu bei, die natürlichen Ressourcen und die Umwelt zu schützen. Der Endnutzer ist verpflichtet, Altgeräte entsprechend den nationalen und internationalen Vorschriften zu entsorgen. Alternativ werden KNF-Produkte (Altgeräte) auch durch KNF kostenpflichtig zurückgenommen (siehe Kapitel Rücksendung).

4 Explosionsschutz

4.1 Verwendung zur Förderung von explosionsfähiger Atmosphäre

Zur Förderung von explosionsfähiger Atmosphäre nur Pumpen der entsprechenden Gerätekategorie und Temperaturklasse verwenden.

Diese Pumpen besitzen folgende EU-Explosionsschutzkennzeichnungen:

Kennzeichnung	Beschreibung
	Symbol für explosionsgeschützte Geräte
II	Gerätegruppe (siehe 4.3.1 <i>Gerätegruppen</i> [▶ 19])
2/-G	Gerätekategorie (siehe 4.3.2 <i>Gerätekategorien für Gas</i> [▶ 19])
Ex	Symbol zeigt, dass das Gerät einer oder mehreren Zündschutzarten entspricht.
h	Symbol für Zündschutzart (siehe 4.3.5 <i>Zündschutzart</i> [▶ 22])
IIB + H2	Explosionsgruppen (siehe 4.3.3 <i>Explosionsgruppen</i> [▶ 21])
T3	Temperaturklasse (siehe 4.3.4 <i>Temperaturklassen</i> [▶ 22])
Gb	Geräteschutzniveau (siehe Kapitel 4.3.6 <i>Geräteschutzniveau für Gas</i> [▶ 23])
	Besondere Einsatzbedingungen (siehe Kapitel Besondere Einsatzbedingungen)
internal atmosphere only	Besondere Bedingungen (siehe 4.3.7 <i>Besondere Einsatzbedingungen</i> [▶ 24])

Tab.5: Explosionsschutzkennzeichnung

Für die Pumpen wurde eine Zündgefahrenbewertung entsprechend den Normen DIN EN ISO 80079-36 und DIN EN ISO 80079-37 durchgeführt.

Die Explosionsschutzkennzeichnung finden Sie auch an folgender Stelle:

- Typenschild Pumpe

4.2 Hinweise zur EX-Kennzeichnung

Die vorliegende KNF Pumpe ist mit der folgenden Geräte-kennzeichnung nach der aktuellsten Explosionsschutz-Richtli-nie gekennzeichnet. Die Kennzeichnung ist nur für den För-derraum (medienberührten Bereich) der Pumpe gültig:

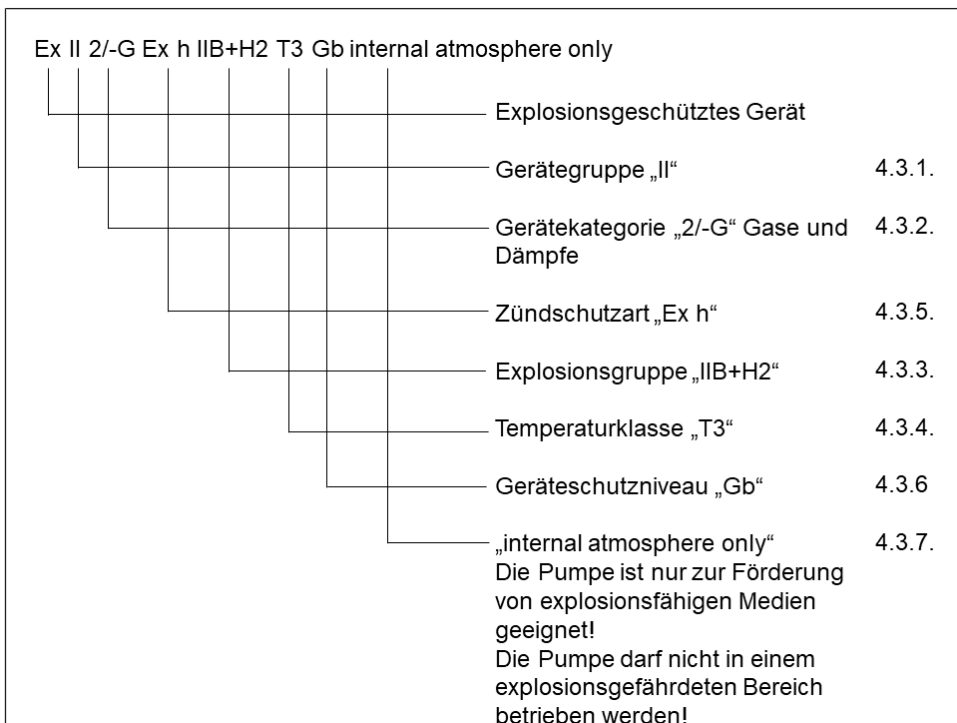


Abb. 1: EX-Kennzeichnung der Pumpen

Vakuumpumpen der Kategorie „2/-G“ sind zur Förderung von Gasen, Dämpfen oder Nebeln bestimmt bei denen damit zu rechnen ist, dass sich gelegentlich eine explosionsfähige Atmosphäre bildet.

Die Geräte sind so aufzustellen, dass sie von außen nicht mechanisch beschädigt werden können.

An den Pumpen dürfen keine Veränderungen vorgenommen werden. Nach einem Verschleißteilwechsel muss die ursprüngliche Funktion der Pumpe durch das Erreichen des spezifizierten Endvakuums (siehe Betriebsanleitung, Kapitel 10 *Instandhaltung* [▶ 43]) überprüft werden.

4.3 Erläuterungen zur Explosionsschutzkennzeichnung

4.3.1 Gerätegruppen

- Gerätegruppe I Gerätegruppe I gilt für Geräte zur Verwendung in Untertagebetrieben von Bergwerken sowie deren Übertagelagen, die durch Methan und/oder brennbaren Stäube gefährdet werden können.
- Gerätegruppe II Gerätegruppe II gilt für Geräte zur Verwendung in den übrigen Bereichen, die durch eine explosionsfähige Atmosphäre gefährdet werden können.

4.3.2 Gerätekategorien für Gas

Die Gerätekategorie beschreibt die Häufigkeit und die Dauer des Auftretens von explosionsfähiger Atmosphäre im Betrieb.

Gerätekat- gorie	Beschreibung
1G	Geräte dieser Kategorie sind zur Verwendung in Bereichen bestimmt, in denen eine explosionsfähige Atmosphäre, die aus einem Gemisch von Luft und Gasen, Dämpfen oder Nebeln besteht, ständig oder langfristig oder häufig vorhanden ist.
1D	Geräte dieser Kategorie sind zur Verwendung in Bereichen bestimmt, in denen eine explosionsfähige Atmosphäre, die aus einem Staub/Luft-Gemisch besteht, ständig oder langfristig oder häufig vorhanden ist.
2G	Geräte dieser Kategorie sind zur Verwendung in Bereichen bestimmt, in denen damit zu rechnen ist, dass eine explosionsfähige Atmosphäre, die aus Gasen, Dämpfen oder Nebeln besteht, gelegentlich auftritt.
2/2G	Geräte, die aus Zone 1 absaugen und zur Verwendung in Bereichen bestimmt sind, in denen damit zu rechnen ist, dass eine explosionsfähige Atmosphäre aus Gasen, Dämpfen oder Nebeln gelegentlich auftritt.
2/-G	Geräte, die aus Zone 1 absaugen, jedoch nicht zur Installation in einem explosionsgefährdeten Bereich (Zone) bestimmt sind.
2D	Geräte dieser Kategorie sind zur Verwendung in Bereichen bestimmt, in denen damit zu rechnen ist, dass eine explosionsfähige Atmosphäre, die aus einem Staub/Luft-Gemisch besteht, gelegentlich auftritt.
3G	Geräte dieser Kategorie sind zur Verwendung in Bereichen bestimmt, in denen nicht damit zu rechnen ist, dass eine explosionsfähige Atmosphäre durch Gase, Dämpfe oder Nebel auftritt, aber wenn sie dennoch auftritt, dann aller Wahrscheinlichkeit nach nur selten und während eines kurzen Zeitraums.
3/-G	Geräte, die aus Zone 2 absaugen, jedoch nicht zur Installation in einem explosionsgefährdeten Bereich (Zone) bestimmt sind.
3D	Geräte dieser Kategorie sind zur Verwendung in Bereichen bestimmt, in denen nicht damit zu rechnen ist, dass eine explosionsfähige Atmosphäre durch aufgewirbelten Staub auftritt, aber wenn sie dennoch auftritt, dann aller Wahrscheinlichkeit nach nur selten und während eines kurzen Zeitraums.

Tab.6:



4.3.3 Explosionsgruppen

Brennbare Gase und Dämpfe werden nach Explosionsgruppen (I, IIA, IIB und IIC) und Temperaturklassen geordnet. Die nachfolgende Tabelle zeigt die Einordnung der häufigsten brennbaren Gase und Dämpfe.

	T1	T2	T3	T4	T5	T6
I	Methan	–	–	–	–	–
IIA	Aceton Äthan Äthylacetat Ammoniak Äthylchlorid Benzol Essigsäure Kohlenmonoxid Methan Methanol Methylchlorid Naphthalin Phenol Propan Toluol	i-Amylacetat n-Butan n-Butylalkohol Cyclohexanon 1,2-Dichloräthan Essigsäureanhydrid	Benzine Dieselkraftstoff Düsenkraftstoff Heizöle n-Hexan	Acetaldehyd	–	–
IIB	Stadtgas	Äthylen Äthylalkohol	Schwefelwasserstoff	Äthyläther	–	–
IIC	Wasserstoff	Acetylen	–	–	–	Schwefelkohlenstoff

Tab.7:

Die Einteilung von Gasen und Dämpfen in Gruppen bezüglich Explosionsgruppe und Temperaturklasse gilt für das geförderte Medium.

Gefördertes Medium Das Gerät darf nur zum Fördern von Gasen und Dämpfen verwendet werden, die der jeweiligen Explosionsgruppe und der entsprechenden Temperaturklasse (oder kleiner) angehören (siehe Kennzeichnung auf dem Typenschild) oder die nicht explosiv und nicht brennbar sind.

Umgebung des Geräts Das Gerät darf nicht in explosionsgefährdeten Bereichen aufgestellt werden. Es ist nur, entsprechend seiner Kennzeichnung (siehe Typenschild), zur Förderung von explosionsfähiger Atmosphäre geeignet.

4.3.4 Temperaturklassen

Maximale Oberflächentemperatur Die maximale Oberflächentemperatur ist die höchste Temperatur, die unter ungünstigsten Bedingungen von einer Oberfläche des Geräts erreicht wird.

Zündtemperatur Die maximale Oberflächentemperatur des Geräts muss stets kleiner sein als die niedrigste Zündtemperatur des Gas- oder Dampf/Luft-Gemisches, in dem es eingesetzt wird.

Temperaturklasse Die maximale Oberflächentemperatur ergibt sich aus der Konstruktion des Geräts und ist als Temperaturklasse angegeben.

Temperaturklasse	Max. Oberflächentemperatur [°C]	Zündtemperatur [°C]
T1	450	> 450
T2	300	> 300
T3	200	> 200
T4	135	> 135
T5	100	> 100
T6	85	> 85

Tab.8:

4.3.5 Zündschutzart

Kennzeichnung	Beschreibung
h	Konstruktive Sicherheit „c“
h	Zündquellenüberwachung „b“
h	Flüssigkeitskapselung „k“

Tab.9:



Für die Geräte wurde eine Zündgefahrenbewertung entsprechend den Normen DIN EN ISO 80079-36 und DIN EN ISO 80079-37 durchgeführt. Die Schutzziele wurden durch die Anwendung der Zündschutzart konstruktive Sicherheit „c“ erreicht.

4.3.6 Geräteschutzniveau für Gas

Das Geräteschutzniveau beschreibt die Häufigkeit und die Dauer des Auftretens von explosionsfähiger Atmosphäre in einem Bereich.

Geräteschutz-niveau	Beschreibung*	Konstruktive Si-cherheit
Ga	Geräte mit sehr hohem Schutzniveau zur Verwendung in explosionsgefährdeten Be-reichen. Bei diesen Geräten besteht bei Normalbetrieb, vorhersehbaren oder selte-nen Fehlern/Fehlfunktionen keine Zündge-fahr.	Sehr hoch
Gb	Geräte mit hohem Schutzniveau zur Ver-wendung in explosionsgefährdeten Berei-chen, bei denen im Normalbetrieb oder bei vorhersehbaren Fehlern/Fehlfunktionen kei-ne Zündgefahr vorliegt.	Hoch
Gc	Gerät mit erweitertem Schutzniveau zur Verwendung in explosionsgefährdeten Be-reichen. Während des normalen Betriebes existiert keine Zündgefahr. Die Geräte wei-sen einige zusätzliche Schutzmaßnahmen auf, die gewährleisten, dass bei üblicherwei-se vorhersehbaren Störungen des Gerätes keine Zündgefahr besteht.	Erweitert

Tab.10: *entsprechend ISO 80079-36

4.3.7 Besondere Einsatzbedingungen

Kennzeichnung	Beschreibung
internal atmosphere only	Besondere Einsatzbedingungen

Zusatzbedingungen für die Geräte:

- Stellen Sie das Gerät nicht im Freien auf. Die Inbetriebnahme darf nur mit geeigneter Witterungs- und Korrosionsschutzverkleidung erfolgen.
- Stellen Sie das Gerät nicht in explosionsgefährdeten Bereichen auf. Es ist nur zur Förderung von explosionsfähiger Atmosphäre, entsprechend ihrer Kennzeichnung (siehe Typenschild), geeignet.
- Stellen Sie das Gerät so auf, dass es von außen nicht beschädigt werden kann.
- Stellen Sie das Gerät so auf, dass es keiner UV-Strahlung ausgesetzt ist.

5 Technische Daten

Technische Daten

Materialien der medienberührten Bauteile

Baugruppe	Material
Pumpenkopf	modifiziertes PTFE
Membrane	PTFE-beschichtet
Ventil	FFPM
Verschaltung	PTFE/FFPM
Schlauchnippel	PVDF/FFPM
Gasballast	PTFE/FFPM

Tab. 11: Materialien der medienberührten Bauteile

Pneumatische Daten

N820G

Parameter	Wert
Max. zulässiger Betriebsüberdruck [bar rel*]	0,1
Endvakuum [mbar abs.]	
Bei min. Drehzahl:	
Gasballast geschlossen	≤ 6
Gasballast offen	≤ 17
Bei max. Drehzahl:	
Gasballast geschlossen	≤ 8
Gasballast offen	≤ 15
Förderrate bei atm. Druck [l/min]**	
Bei min. Drehzahl:	10 ± 10%
Bei max. Drehzahl:	20 ± 10%

Tab. 12: Pneumatische Daten N820G

*bar rel bezogen auf 1013 hPa

**Liter im Normzustand basierend auf ISO 8778 und ISO 21360-1/2 (1013 hPa, 20°C)

N840G

Parameter	Wert
Max. zulässiger Betriebsüberdruck [bar rel*]	0,1
Endvakuum [mbar abs.]	
Bei min. Drehzahl:	
Gasballast geschlossen	≤ 6
Gasballast offen	≤ 17
Bei max. Drehzahl:	
Gasballast geschlossen	≤ 8
Gasballast offen	≤ 15
Förderrate bei atm. Druck [l/min]**	
Bei min. Drehzahl:	18 ± 10%
Bei max. Drehzahl:	34 ± 10%

Tab. 13: Pneumatische Daten N840G

*bar rel bezogen auf 1013 hPa

**Liter im Normzustand basierend auf ISO 8778 und ISO 21360-1/2 (1013 hPa, 20°C)

Pneumatische Anschlüsse

Parameter	Wert
Schlauchanschluss [mm] (Stufenschlauchnippel)	ID 8 / 9,5

Tab. 14: Pneumatische Anschlüsse

Elektrische Daten

Parameter	Wert N820G	Wert N840G
Spannung [V]	100 – 240	
Frequenz [Hz]	50/60	
Leistungsaufnahme [W]	60	100
Max. Stromaufnahme [A]	0,66 – 0,35	1,0 – 0,6
Max. zulässige Netzspannungsschwankungen	± 10%	

Tab. 15: Elektrische Daten

Gewicht

Pumpentyp	Gewicht [kg]
N820G	8,8
N840G	11,1

Tab.16: Gewicht

Sonstige Parameter

Parameter	Wert
Zulässige Umgebungstemperatur [°C]	+ 5 bis + 40
Zulässige Medientemperatur [°C]	+ 5 bis + 40
Zulässige höchste relative Luftfeuchtigkeit der Umgebung	80% für Temperaturen bis 31°C, linear abnehmend bis 50% bei 40°C (nicht kondensierend).
Maximale Aufstellungshöhe [m ü. NN]	2000
Schutzart Pumpe (DIN EN 60529 / IEC 60529)	IP30
Maße L x H x B [mm] N820G	259 x 220 x 163
Maße L x H x B [mm] N840G	289 x 240 x 177
Geräteschutz	<ul style="list-style-type: none"> ▪ Überstromschutz ▪ Übertemperaturschutz (Antrieb) ▪ Blockierschutz (Antrieb)

Tab.17: Sonstige Parameter

6 Produktbeschreibung

Aufbau

- 1 Pneumatischer Pumpeneinlass
- 2 Griff
- 3 Dreh-/Druckknopf für:
 - Ein- und Ausschalten der Pumpe
 - Einstellung der Pumpendrehzahl
- 4 Pneumatischer Pumpenauslass
- 5 Netzschalter
- 6 Statusanzeige
- 7 Schnittstelle*

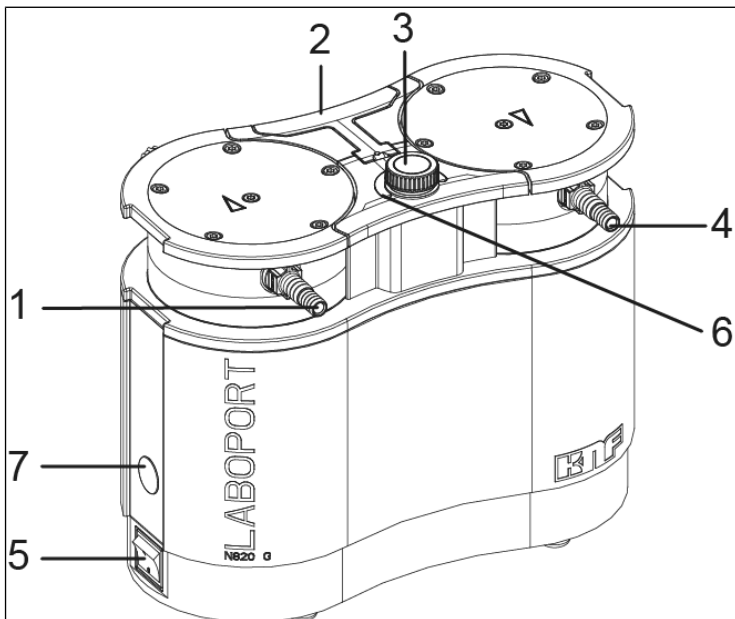


Abb.2: Membranpumpe (dargestellt Pumpe N820G)

*Schnittstelle:



HINWEIS

Sachschaden durch Verwendung von nicht autorisiertem Zubehör an der Schnittstelle

Diese Schnittstelle ist für den Anschluss von KNF-Zubehör vorgesehen.

→ Auf Anfrage erhalten Sie eine genaue Beschreibung der Schnittstelle.

→ Verwenden Sie nur von KNF autorisiertes Zubehör (siehe Kapitel 11.2 Zubehör [► 55]).

Funktion Membranpumpe

- 1 Auslassventil
- 2 Einlassventil
- 3 Förderraum
- 4 Membrane
- 5 Exzenter
- 6 Pleuel

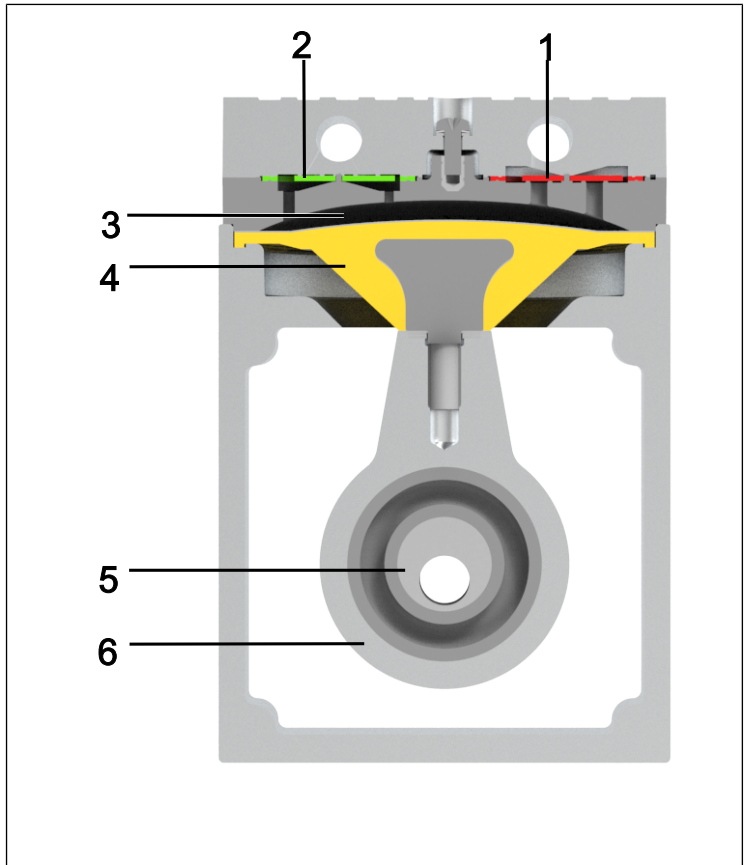


Abb.3: Funktion Membranpumpe

Membranpumpen fördern, komprimieren (je nach Ausführung) und evakuieren Gase und Dämpfe.

Die elastische Membrane (4) wird durch den Exzenter (5) und den Pleuel (6) auf und ab bewegt. Im Abwärtshub saugt sie das zu fördernde Gas über das Einlassventil (2) an. Im Aufwärtshub drückt die Membrane das Medium über das Auslassventil (1) aus dem Pumpenkopf heraus. Der Förderraum (3) ist vom Pumpenantrieb durch die Membrane getrennt.

6.1 Gasballast

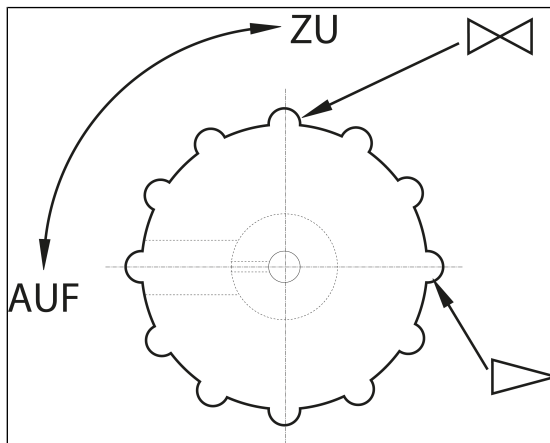


Abb.4: Bedienknopf Gasballast



Personenschaden durch Vergiftung oder Explosion und Beschädigung der Pumpe

- Stellen Sie sicher, dass bei geöffnetem Gasballastventil keine reaktiven oder explosiven Mischungen entstehen können.
- Schließen Sie ggf. das Gasballastventil.
- Falls Inertgas erforderlich ist, KNF Service kontaktieren.



Werden dampfförmige Medien gefördert, so kann durch Öffnen des Gasballastventils die Bildung von Kondensat in den Pumpenköpfen minimiert werden.



HINWEIS

Bei geöffnetem Gasballastventil verschlechtert sich das erreichbare Endvakuum (siehe Kapitel 5 *Technische Daten* [▶ 25]).

7 Transport

Allgemein



VORSICHT

Personen- und/oder Sachschaden durch falschen oder unsachgemäßen Transport der Pumpe

Durch falschen oder unsachgemäßen Transport kann die Pumpe herunterfallen, beschädigt werden oder Personen verletzen.

- Verwenden Sie ggf. geeignete Hilfsmittel (Tragegurt, Hebevorrichtung, etc.).
- Tragen Sie ggf. eine passende persönliche Schutzausrüstung (z.B. Sicherheitsschuhe, Sicherheitshandschuhe).



VORSICHT

Verletzungsgefahr durch scharfe Kanten an der Verpackung

Durch Greifen an Ecken bzw. beim Öffnen der Verpackung besteht die Möglichkeit zur Verletzung durch Schneiden an den scharfen Kanten.

- Tragen Sie ggf. eine passende persönliche Schutzausrüstung (z.B. Sicherheitsschuhe, Sicherheitshandschuhe).

- Transportieren Sie die Pumpe in der Originalverpackung bis zum Aufstellort.
- Bewahren Sie die Originalverpackung der Pumpe auf (z.B. für spätere Lagerung).

- Überprüfen Sie die Pumpe nach Erhalt auf Transportschäden.
- Dokumentieren Sie aufgetretene Transportschäden schriftlich.
- Entfernen Sie vor Inbetriebnahme der Pumpe ggf. die Transportsicherungen.

Parameter

Parameter	Wert
Lagerungstemperatur [°C]	+ 5 bis + 40
Transporttemperatur [°C]	- 10 bis + 60
Zul. Feuchte (nicht betauend) [%]	30 bis 85

Tab. 18: Transportparameter und Lagerungsparameter



HINWEIS

Achten Sie vor der Inbetriebnahme darauf, dass die Pumpe die Umgebungstemperatur erreicht hat (5 Technische Daten [▶ 25]).

8 Aufstellen und Anschließen

- Schließen Sie die Pumpe nur unter den Betriebsparametern und -bedingungen an, die in Kapitel 5 *Technische Daten* [► 25], beschrieben sind.
- Beachten Sie die Sicherheitshinweise (siehe Kapitel Sicherheit).
- Bewahren Sie die Pumpe vor dem Anschließen am Einsatzort auf, um sie auf Raumtemperatur zu bringen (Es darf keine Kondensatbildung stattfinden).

Kühlluftzufuhr



WARNUNG

Verbrennung durch heiße Oberflächen
Durch Überhitzung der Pumpe können heiße Oberflächen entstehen.

- Achten Sie beim Einbau der Pumpe darauf, dass eine ausreichende Kühlluftzu- und -abfuhr gewährleistet ist.

Einsatzort

- Stellen Sie sicher, dass der Einsatzort trocken ist und die Pumpe vor Regen, Spritz-, Schwall- und Tropfwasser, sowie weiteren Verunreinigungen geschützt ist.
- Wählen Sie einen sicheren Standort (ebene Fläche) für die Pumpe.
- Schützen Sie die Pumpe vor Staub.
- Schützen Sie die Pumpe vor Vibration, Stoß und äußerer Beschädigung.
- Stellen Sie sicher, dass das Betätigen des Netzschalters leicht möglich ist.

8.1 Inbetriebnahme vorbereiten

Stellen Sie vor dem Einschalten der Pumpe folgende Punkte sicher:

	Notwendige Betriebsvoraussetzungen
Pumpe	- Alle Schläuche korrekt anschließen
Pumpe	- Daten des Spannungsnetzes stimmen mit den Angaben auf dem Typenschild der Pumpe überein. - Pumpenauslass nicht verschlossen oder eingengt. - Bei Betrieb mit Gasballast: Bei einer Belüftung der Pumpe durch den Lufteinlass können keine explosiven oder giftigen Mischungen entstehen.

Tab.19: Betriebsvoraussetzungen für Inbetriebnahme

8.2 Inbetriebnahme durchführen



WARNUNG

Verbrennungen durch heiße Pumpenteile und/oder heißes Medium

Während oder nach Betrieb der Pumpe können ggf. einige Pumpenteile heiß sein.

- Lassen Sie die Pumpe nach dem Betrieb abkühlen.
 - Ergreifen Sie Schutzmaßnahmen gegen die Berührung heißer Teile.
-



WARNUNG

Verletzung der Augen

Bei zu starker Annäherung an den Ein-/Auslass der Pumpe können die Augen durch das anstehende Vakuum/ den anstehenden Überdruck verletzt werden.

- Schauen Sie während des Betriebs nicht in den Pumpenein-/auslass
-

- Betreiben Sie die Pumpe nur unter den Betriebsparametern und Betriebsbedingungen, die in Kapitel 5 *Technische Daten* [▶ 25] beschrieben sind.
- Stellen Sie die bestimmungsgemäße Verwendung der Pumpe sicher (siehe Kapitel 3.6.1 *Bestimmungsgemäße Verwendung* [▶ 13]).
- Schließen Sie die nicht bestimmungsgemäße Verwendung der Pumpe aus (siehe Kapitel 3.6.2 *Vorhersehbare Fehlanwendung* [▶ 14]).
- Beachten Sie die Sicherheitshinweise (siehe Kapitel 3 *Sicherheit* [▶ 10]).



Berstgefahr des Pumpenkopfs durch übermäßige Druckerhöhung

- Überschreiten Sie den maximal zulässigen Betriebsüberdruck (siehe *5 Technische Daten* [▶ 25]) nicht.
- Überwachen Sie den Druck während des Betriebs.
- Wenn der Druck über den maximal zulässigen Betriebsdruck der Pumpe ansteigt: Stellen Sie die Pumpe sofort ab und beheben Sie die Störung (siehe Kapitel *Störung beheben*).
- Drosseln oder regulieren Sie die Luftmenge bzw. Gasmenge nur auf der saugseitigen Leitung, um ein Überschreiten des maximal zulässigen Betriebsüberdrucks zu vermeiden.
- Wenn die Luftmenge oder Gasmenge auf der druckseitigen Leitung gedrosselt oder reguliert wird, achten Sie darauf, dass an der Pumpe der maximal zulässige Betriebsüberdruck nicht überschritten wird.
- Achten Sie darauf, dass der Pumpenauslass nicht verschlossen oder eingengt ist.



GEFAHR

Gefahr gefährlicher Gasmischungen im Pumpenbetrieb

Je nach gefördertem Medium kann bei einem Bruch der medienberührten Komponenten ein gefährliches Gemisch entstehen, wenn sich das Medium mit der Luft im Kompressorgehäuse bzw. der Umgebung vermischt.

- Prüfen Sie vor der Verwendung eines Mediums Verträglichkeit der medienberührten Komponenten (siehe Kapitel 5 *Technische Daten* [▶ 25]) mit dem Medium.

- Pumpenstillstand → Stellen Sie bei Pumpenstillstand in den Leitungen normalen atmosphärischen Druck her (Pumpe pneumatisch entlasten).

Pumpe anschließen

i Eine Markierung auf dem Pumpenkopf zeigt die Durchflussrichtung an.

1. Entfernen Sie die Schutzkappen von den pneumatischen Anschlüssen der Pumpe.

Vakuumbetrieb mit Geräuschdämpfer

1. Entfernen Sie den Schlauchnippel auf dem pneumatischen Auslass mit dem mitgelieferten Werkzeug (siehe 1 *Lieferumfang* [▶ 4]).
2. Schrauben Sie den Geräuschdämpfer oder Ihre Vakuumsystemkomponente auf den pneumatischen Auslass handfest ein.
3. Schließen Sie die Leitung am pneumatischen Einlass an.



HINWEIS

KNF empfiehlt bei Verwendung eines Geräuschkäufers, die Pumpe in einer sicheren Umgebung z.B. Abzug zu betreiben, um eine Gefährdung durch gesundheitsschädliche Gase zu vermeiden.

Vakuumbetrieb ohne Geräuschkäufers

1. Schließen Sie die Leitungen am pneumatischen Einlass und Auslass an.
 - Angeschlossene Komponenten 2. Schließen Sie nur Komponenten an die Pumpe an, die für die pneumatischen Daten der Pumpe ausgelegt sind (siehe Kapitel 5 *Technische Daten* [25]).
 - Pumpenausstoß 3. Bei Verwendung als Vakuumpumpe: Leiten Sie am pneumatischen Auslass der Pumpe den Pumpenausstoß sicher ab.
 4. Stecken Sie den Stecker des Netzkabels in eine ordnungsgemäß installierte Schutzkontaktsteckdose.
- i** Ersetzen Sie abnehmbare Netzkabel nicht durch unzulänglich bemessene Netzkabel. Nutzen Sie ein Netzkabel für Gerätestecker C14 gemäss IEC/EN 60320-1, UL 498, CSA C22.2 no. 42, mit der Schutzklasse 1.

9 Betrieb

9.1 Informationen zum Ein- und Ausschalten der Pumpe

Pumpe einschalten

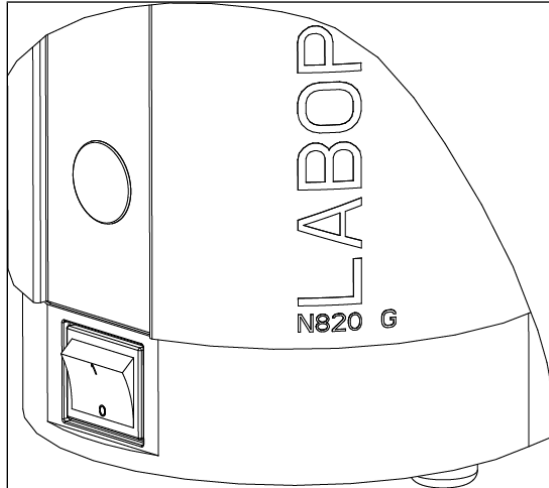


Abb.5: Pumpe ein- und ausschalten mit Netzschalter

- i** Die Pumpe darf beim Einschalten nicht gegen Überdruck anlaufen. Dies gilt auch im Betrieb nach kurzzeitiger Stromunterbrechung. Läuft eine Pumpe gegen Druck an, kann die Pumpe blockieren, woraufhin der Blockierschutz (Antrieb) ausgelöst wird und die Pumpe abschaltet.

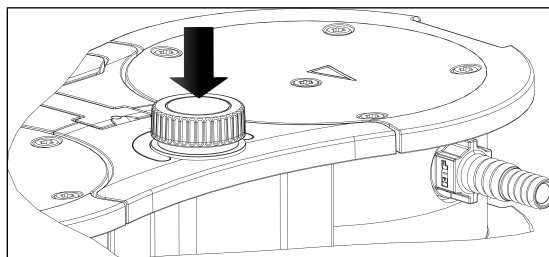


Abb.6: Pumpe ein- und ausschalten mit Dreh-/Drückknopf

- Stellen Sie sicher, dass beim Einschalten kein Druck in den Leitungen herrscht.
- Schalten Sie die Pumpe mit dem Netzschalter ein.
- Schalten Sie die Pumpe durch Drücken des Dreh-/Druckknopfs ein (siehe Abb. 6).

Förderrate einstellen

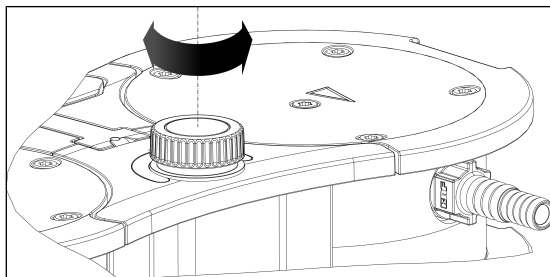


Abb.7: Förderrate einstellen

Mit dem Dreh-/Druckknopf können Sie die Drehzahl der Pumpe variieren. Auf diese Weise können Sie die Förderrate einstellen (siehe Förderleistung einstellen).

- Die Drehzahl-Einstellung des Dreh-/Druckknopfs bleibt mit dem Ausschalten der Pumpe erhalten.

Pumpe ausschalten/außer Betrieb nehmen

- Spülen Sie, bei Förderung von aggressiven Medien, die Pumpe vor dem Ausschalten, um die Lebensdauer der Membrane zu verlängern (siehe Kapitel 10 *Instandhaltung* [▶ 43]).
- Schalten Sie die Pumpe mit Dreh-/Druckknopfs (siehe Kapitel Ein-/Ausschalten der Pumpe).
- Schalten Sie die Pumpe mit dem Netzschalter aus.
- Stellen Sie in den Leitungen normalen atmosphärischen Druck her (Pumpe pneumatisch entlasten).
- Ziehen Sie den Netzstecker der Pumpe.



Statusanzeige (siehe Abb. 2/6)

- Leuchtet grün, wenn die Pumpe über den Netzschalter eingeschaltet wurde.

- Leuchtet blau, wenn die Pumpe zusätzlich über den Dreh-/Druckknopf eingeschaltet wurde.
 Pumpe läuft:
 Je höher die Drehzahl eingestellt wird, desto heller leuchtet die Statusanzeige.
- Leuchtet rot, wenn eine Störung vorliegt:

Signaldauer	Fehlerart
100% AN (Dauerleuchten)	Antrieb blockiert
50% AN; 50% AUS	Zu hohe Temperatur (Antrieb)
90% AN, 10% AUS	Andere Störung

Tab.20: Störungssignal über Statusanzeige

Weitere Informationen im Kapitel 12 *Störung beheben* [▶ 56].

10 Instandhaltung



HINWEIS

Instandhaltung der Pumpe

Bei Nichtbeachtung der vor Ort geltenden gesetzlichen Bestimmungen und Vorschriften, sowie durch Eingriffe von nicht geschultem oder unterwiesenem Personal, kann es zu Sachschäden an den Pumpen kommen.

- Die Instandhaltung darf nur gemäß den gesetzlichen Bestimmungen (z.B. Arbeitssicherheit, Umweltschutz) und Vorschriften durchgeführt werden.
 - Die Instandhaltung darf nur von Fachpersonal oder geschultem und unterwiesenem Personal durchgeführt werden.
-

10.1 Instandhaltungsplan



Explosionsgefahr durch Entstehen von explosionsfähiger Atmosphäre

Undichte Verbindungen können zu gefährlichen explosionsfähigen Atmosphären führen.

- Stellen Sie sicher, dass Membranen und Ventilplatten/Dichtungen unbeschädigt, sauber und richtig eingebaut sind.
- Prüfen Sie die pneumatischen Anschlüsse der Pumpe auf Dichtheit.
- Arbeiten Sie bei Instandhaltungsarbeiten sorgfältig.
- Wechseln Sie defekte Teile sofort.



Verletzungsgefahr bei Nichtverwendung von Originalteilen

Bei Nichtverwendung von Originalteilen geht die Funktion der Pumpe und ihre Sicherheit verloren.

Die Gültigkeit der CE-Konformität erlischt, wenn keine Originalteile verwendet werden.

- Verwenden Sie bei Instandhaltungsarbeiten nur Originalteile von KNF.

Bauteil	Instandhaltungsintervall
Pumpe	<ul style="list-style-type: none"> → Prüfen Sie regelmäßig auf äußere Beschädigung oder Leckage. → Prüfen Sie regelmäßig auf auffällige Veränderungen der Geräusche und Vibrationen.
Membrane und Ventile	<ul style="list-style-type: none"> → Wechseln Sie spätestens, wenn die Pumpenleistung nachlässt.

Tab.21: Instandhaltungsplan

10.2 Reinigung



HINWEIS

Achten Sie bei Reinigungsarbeiten darauf, dass keine Flüssigkeiten ins Gehäuseinnere gelangen.

10.2.1 Pumpe spülen



WARNUNG

Explosionsgefahr durch Spülen der Pumpe mit Luft

- Lassen Sie bei Verwendung der Pumpe mit explosionsfähigen Medien die Pumpe nur durch eine Fachkraft mit Inertgas spülen.



Personenschaden durch Vergiftung oder Explosion und Beschädigung der Pumpe

- Stellen Sie sicher, dass beim Spülen der Pumpe mit Inertgas das Gasballastventil geschlossen ist und somit keine reaktiven oder explosiven Mischungen entstehen.

- Spülen Sie die Pumpe vor dem Ausschalten unter Atmosphärenbedingungen (Umgebungsdruck) etwa 5 Minuten mit Luft (falls aus Sicherheitsgründen notwendig: mit einem Inertgas).

10.2.2 Pumpe reinigen

- Reinigen Sie die Pumpe nur mit einem feuchten Tuch und nicht entzündlichen Reinigungsmitteln.
- Wenn Druckluft vorhanden, blasen Sie die Teile aus.

10.3 Membrane, Ventilplatten/Dichtungen und O-Ringe wechseln

Voraussetzungen

	Notwendige Voraussetzungen
Pumpe	<ul style="list-style-type: none"> - Pumpe ausgeschaltet und Netzstecker aus Steckdose gezogen - Pumpe gereinigt und frei von gefährlichen Stoffen - Schläuche vom pneumatischen Einlass und Auslass entfernt

Tab.22:

Material und
Werkzeug

Anzahl	Material
1	TORX® Schraubendreher T20
1	TORX® Schraubendreher T25 (nur für N840.3FT.29.18G)
1	Ersatzteil-Set (siehe Kapitel Ersatzteile)
1	Bleistift

Tab.23:

Hinweise zum
Vorgehen

- Wechseln Sie Membrane, Ventilplatten/Dichtungen und O-Ringe immer zusammen, um die Leistung der Pumpe zu erhalten.
- Wechseln Sie die Membrane und Ventilplatten/Dichtungen der einzelnen Pumpenköpfe nacheinander.



VORSICHT

Verletzungsgefahr durch sich bewegende Teile

Wird die Pumpe nicht ordnungsgemäß vom Netz getrennt, kann es durch betätigen des Ein-/Ausschalters zum Wiederanlaufen der Pumpe kommen.

- Ziehen Sie den Netzstecker aus der Steckdose.



WARNUNG

Gesundheitsgefährdung durch gefährliche Stoffe in der Pumpe

Je nach gefördertem Medium sind Verätzungen oder Vergiftungen möglich.

- Tragen Sie bei Bedarf Schutzausrüstung, z.B. Schutzhandschuhe, Schutzbrille.
- Reinigen Sie die Pumpe durch geeignete Maßnahmen.

Vorbereitende Schritte

- 1 Griff
- 2 Schraube
- 3 Blende
- 4 Kopfschraube

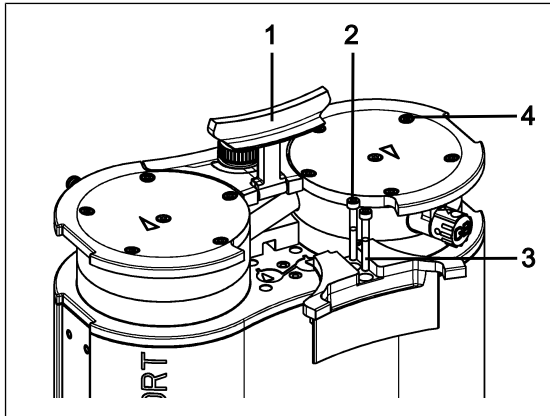


Abb.8: Blende abmontieren

1. Stellen Sie den Griff (1/Abb. 8) in eine senkrechte Position.
 2. Lösen Sie die Schrauben (2/Abb. 8) der Blende (3/Abb. 8).
 3. Entfernen Sie die Blende (3/Abb. 8).
 4. Lösen Sie die außenliegenden Kopfschrauben (4/Abb. 8).
- i** Die beiden innenliegenden Kopfschrauben (1/Abb. 9) bleiben dabei zunächst noch fest angezogen.

Pumpenkopf abmontieren

- 1 Schraube
- 2 Druckplatte
- 3 Kopfdeckel
- 4 Ventilplatten/
Dichtungen
- 5 Passstift
- 6 Zwischenplatte
- 7 Membrane
- 8 Passscheiben

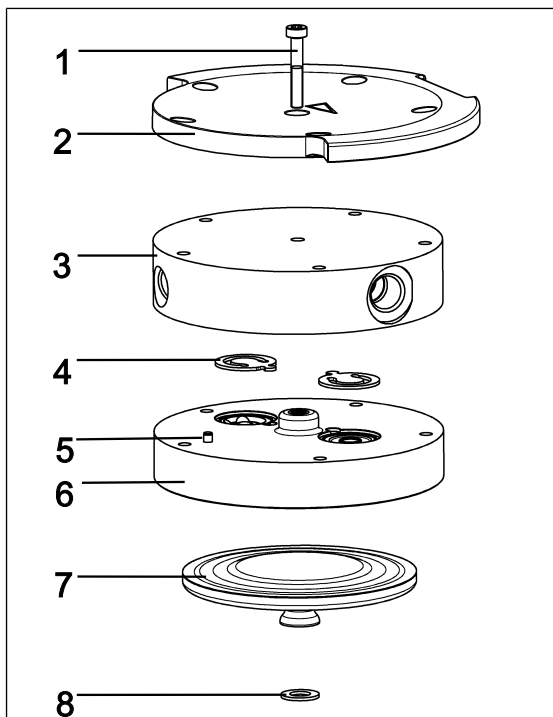


Abb.9: Pumpenkopf (dargestellte Pumpe N820)

i Die folgenden Positionsnummern beziehen sich auf Abb. 9 falls nicht anders angegeben.

1. Markieren Sie Druckplatte (**2**), Kopfdeckel (**3**), Zwischenplatte (**6**) mit einem durchgehenden Bleistiftstrich. Dadurch wird verhindert, dass die Teile später falsch montiert werden.
2. Lösen Sie die außenliegende Schrauben (**4**/Abb. 8) von den Pumpenköpfen.
3. Nehmen Sie die Pumpenköpfe vorsichtig ab.

Membrane wechseln

i Bei der Pumpe werden die Membranen (7) nacheinander gewechselt, um sicherzustellen, dass die Passscheiben (8) in gleicher Anzahl wie zuvor verwendet werden.

1. Drücken Sie eine Membrane (7) so weit herunter, dass sich die andere Membrane im oberen Umkehrpunkt befindet.
2. Drehen Sie die obere Membrane (7) von Hand vorsichtig gegen den Uhrzeigersinn heraus.

i Seien Sie vorsichtig, dass die zwischen Membrane und Pleuel vorhandenen Passscheiben nicht in das Pumpengehäuse fallen.

Nehmen Sie eventuell an den Membranen anhaltende Passscheiben ab und stecken Sie sie auf das zugehörige Pleuelgewinde auf.

Dass die Passscheiben in gleicher Anzahl wie zuvor montiert werden, ist Voraussetzung, um die pneumatische Leistung der Pumpe sicherzustellen.

3. Schrauben Sie die neue Membrane (7) von Hand ein und ziehen Sie diese handfest an.
4. Führen Sie die Schritte 1 – 4 für zweiten Pumpenkopf durch.
5. Entsorgen Sie die ausgewechselten Membranen (7) sachgerecht.

O-Ringe wechseln

- 9 Gasballastventil
- 10 Verschaltungsrohr
- 11 Schlauchanschlüsse

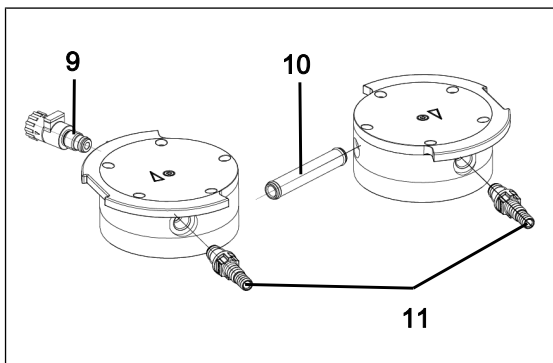


Abb. 10: O-Ringe wechseln

1. Ziehen Sie die beiden Pumpenköpfe auseinander.
2. Ziehen Sie das Verschaltungsrohr (**10/Abb. 10**) aus dem Kopfdeckel (**3**) heraus.
3. Tauschen Sie die beiden O-Ringe am Verschaltungsrohr (**10/Abb. 10**) aus.
4. Lösen Sie jeweils die innenliegende Kopfschraube (**1**) an beiden Pumpenköpfen.
5. Nehmen Sie die beiden Druckplatten (**2**) zusammen mit den beiden innenliegenden Kopfschrauben (**1**) ab.
6. Schrauben Sie den Gasballast (**9/Abb. 10**) aus dem Kopfdeckel (**3**) heraus.
7. Tauschen Sie den O-Ring am Gasballast (**9/Abb. 10**) aus.
8. Schrauben Sie den Gasballast (**9/Abb. 10**) bis zum Anschlag in den entsprechenden Kopfdeckel (**3**) ein. Drehen Sie ihn anschließend wieder zurück bis die Fläche nach oben orientiert ausgerichtet ist.
9. Schrauben Sie die Schlauchanschlüsse (**11/Abb. 10**) mit dem mitgelieferten Werkzeug aus dem Kopfdeckel (**3**) heraus.
10. Tauschen Sie die O-Ringe an den Schlauchanschlüssen (**11/Abb. 10**) aus.
11. Schrauben Sie die Schlauchanschlüsse (**11/Abb. 10**) mit dem mitgelieferten Werkzeug in den Kopfdeckel (**3**) handfest ein.
12. Entsorgen Sie die ausgewechselten O-Ringe sachgerecht.

Ventilplatten/Dichtungen wechseln

i Bei der Pumpe werden die Ventilplatten/Dichtungen (**4**) nacheinander gewechselt.

1. Nehmen Sie den Kopfdeckel (**3**) von der Zwischenplatte (**6**) ab.
2. Nehmen Sie die alte Ventilplatten/Dichtungen (**4**) ab.
3. Reinigen Sie die Zwischenplatte (**6**) vorsichtig (falls Ablagerungen vorhanden).
4. Setzen Sie die neuen Ventilplatten/Dichtungen (**4**) in entsprechende Sitze der Zwischenplatte (**6**) ein.

- i** Die Ventile und O-Ringe für Druckseite und Saugseite sind identisch; gleiches gilt für Oberseite und Unterseite der Ventile und O-Ringe.
5. Führen Sie die Schritte 1 – 4 für den zweiten Pumpenkopf durch.
 6. Entsorgen Sie die ausgewechselte Membrane (7), Ventilplatten/Dichtungen (4) sachgerecht.
 7. Stecken Sie das Verschaltungsrohr (10/Abb. 10) in die Kopfdeckel (3).

Pumpenkopf montieren

1. Bringen Sie die Membranen (7) in Mittelstellung.
2. Drücken Sie den Rand der Membrane (7) rundum an. Drücken Sie die Membrane (7) nur an einem Pumpenkopf an.
3. Setzen Sie die Zwischenplatte (6) mit Ventilplatten/Dichtungen (4) entsprechend dem Bleistiftstrich auf die Aufnahme.
4. Setzen Sie den Kopfdeckel (3) entsprechend Passstift (5) auf die Zwischenplatte (6).
5. Setzen Sie die Druckplatte (2) entsprechend Bleistiftstrich auf den Kopfdeckel.
6. Ziehen Sie die Schrauben über Kreuz an (Anziehmoment: N820: 4 Nm; N840: 5 Nm).
7. Ziehen Sie die Schraube (1) in der Mitte der Druckplatte fest (Anziehmoment: 1 Nm).
8. Führen Sie die Schritte 1 – 7 für den zweiten Pumpenkopf durch.
9. Setzen Sie die Pumpenköpfe (bestehend aus Kopfdeckel (3), Zwischenplatte (6) mit Ventilplatten/Dichtungen (4) und Druckplatte (2)) zusammen mit dem Verschaltungsrohr entsprechend dem Bleistiftstrich auf das Pumpengehäuse.
10. Montieren Sie die Griffblende (3/Abb. 8).
11. Ziehen Sie die Schrauben (2/Abb. 8) der Griffblende (3/Abb. 8) an (Anziehmoment: 2 Nm).

Abschließende Schritte



WARNUNG

Verletzungs- und Vergiftungsgefahr durch Undichtigkeiten

- Prüfen Sie vor der Wiederinbetriebnahme der Pumpe die Dichtigkeit der Pumpenköpfe und der pneumatischen Anschlüsse. Undichtigkeiten können zu Vergiftungen, Verätzungen oder ähnlichen Verletzungen führen.
-



WARNUNG

Explosionsgefahr durch Undichtigkeit

- Prüfen Sie vor der Wiederinbetriebnahme der Pumpe die Dichtigkeit der Pumpenköpfe und der pneumatischen Anschlüsse. Undichtigkeiten können zu Explosionsgefahr führen.
-

1. Funktionsprüfung

- Schließen Sie die Saug- und Druckseite an der Pumpe an.
- Schließen Sie die Pumpe elektrisch an.
- Prüfen Sie die Pumpe auf Funktionalität (u.a. Endvakuum).
- Trennen Sie die Pumpe wieder elektrisch und pneumatisch.

2. Pumpe in Anwendung integriert

- Schließen Sie die Saug- und Druckseite an der Pumpe an.
- Schließen Sie die Pumpe elektrisch an.
- Prüfen Sie die Pumpe auf Funktionalität.

11 Ersatzteile und Zubehör

i Für die Bestellung von Ersatzteilen und Zubehör, wenden Sie sich an Ihren KNF-Vertriebspartner oder den KNF-Kundendienst (Kontaktdaten: siehe www.knf.com).

11.1 Ersatzteile

Ersatzteil-Set

Ein Ersatzteil-Set besteht aus:

Teile	Anzahl
Membrane	2
Ventilplatten/Dichtungen	4
O-Ring Verschaltungsrohr (Ø 10 x 1,8)	2
O-Ring Schlauchanschluss und Gasballastventil (Ø 8 x 1,8)	3

Tab.24: Ersatzteile

*siehe Kapitel 10.3 Membrane, Ventilplatten/Dichtungen und O-Ringe wechseln [► 46]

Ersatzteil-Set	Bestellnummer
N820G	317435
N840G	317436

Tab.25: Ersatzteil-Set

DE

11.2 Zubehör

Zubehör	Bestellnummer
Geräuschkämpfer	322528
Schlauchnippel mit O-Ring	317278
Schlüssel für Schlauchnippel	316279
Schnittstellenkabel (für Kombination mit VC900) 2m	323829
Schnittstellenkabel (für Kombination mit VC900) 5m	323830
Kleinflansch DN16 mit O-Ring	342031

Tab.26: Zubehör

12 Störung beheben



Lebensgefahr durch Stromschlag

- Lassen Sie alle Arbeiten an der Pumpe nur von einer autorisierter Fachkraft durchführen.
- Vor Arbeiten an der Pumpe: Trennen Sie die Pumpe von der Stromversorgung.
- Prüfen und stellen Sie die Spannungsfreiheit sicher.

→ Prüfen Sie die Pumpe (siehe nachfolgende Tabellen).

Pumpe fördert nicht	
Ursache	Störungsbehebung
Keine Spannung im elektrischen Netz.	→ Prüfen Sie die Raumsicherung und schalten Sie diese ggf. ein.
Thermoschalter oder Übertemperaturschutz der Pumpe hat angesprochen	<ul style="list-style-type: none"> → Nehmen Sie die Pumpe vom elektrischen Netz. → Lassen Sie die Pumpe abkühlen. → Stellen Sie die Ursache der Überhitzung fest und beseitigen Sie diese.
Anschlüsse oder Leitungen sind blockiert.	<ul style="list-style-type: none"> → Prüfen Sie die Anschlüsse und Leitungen. → Entfernen Sie die Blockierung.
Externes Ventil ist geschlossen oder Filter verstopft.	→ Prüfen Sie externe Ventile und Filter.
Im Pumpenkopf hat sich Kondensat gesammelt.	<ul style="list-style-type: none"> → Trennen Sie die Kondensatquelle von der Pumpe. → Spülen Sie die Pumpe bei atmosphärischem Druck einige Minuten mit Luft (falls aus Sicherheitsgründen notwendig: mit einem Inertgas).
Membrane oder Ventile sind abgenutzt.	→ Wechseln Sie die Membrane und die Ventilplatten/ Dichtungen (siehe Kapitel 10 <i>Instandhaltung</i> [43]).

Tab.27: Störungsbehebung: Pumpe fördert nicht

Förderrate, Druck oder Vakuum zu niedrig	
Die Pumpe erreicht nicht die in den Technischen Daten bzw. im Datenblatt angegebene Leistung.	
Ursache	Störungsbehebung
Im Pumpenkopf hat sich Kondensat gesammelt.	<ul style="list-style-type: none"> → Trennen Sie die Kondensatquelle von der Pumpe. → Spülen Sie die Pumpe bei atmosphärischem Druck einige Minuten mit Luft (falls aus Sicherheitsgründen notwendig: mit einem Inertgas). → Wenn vorhanden, öffnen Sie den Gasballast und spülen Sie den Pumpenkopf.
An der Druckseite steht Überdruck und an der Saugseite gleichzeitig Vakuum oder ein Druck über Atmosphäre an.	<ul style="list-style-type: none"> → Ändern Sie die pneumatischen Bedingungen.
Pneumatische Leitungen oder Anschlussteile haben zu geringen Querschnitt oder sind gedrosselt.	<ul style="list-style-type: none"> → Koppeln Sie die Pumpe vom System ab, um Leistungswerte zu ermitteln. → Heben Sie Ggf. Drosslung (z.B. Ventil) auf. → Setzen Sie ggf. Leitungen oder Anschlussteile mit größerem Querschnitt ein.
An Anschlüssen, Leitungen oder Pumpenkopf treten Leckstellen auf.	<ul style="list-style-type: none"> → Stellen Sie den korrekten Sitz der Schläuche auf Schlauchnippeln sicher. → Stellen Sie sicher, dass die Anschlüsse richtig montiert sind. → Wechseln Sie die undichten Schläuche aus. → Beseitigen Sie die Leckstellen.
Anschlüsse oder Leitungen sind ganz oder teilweise verstopft.	<ul style="list-style-type: none"> → Prüfen Sie die Anschlüsse und Leitungen. → Entfernen Sie verstopfende Teile und Partikel.
Kopfteile sind verschmutzt.	<ul style="list-style-type: none"> → Reinigen Sie die Kopfbauteile.
Membrane oder Ventile sind abgenutzt.	<ul style="list-style-type: none"> → Wechseln Sie die Membrane und die Ventilplatten/ Dichtungen (siehe Kapitel 10 <i>Instandhaltung</i> [43]).
Gewechselte Membrane und Ventilplatten/ Dichtungen.	<ul style="list-style-type: none"> → Stellen Sie sicher, dass Passscheiben auf das Membrangewinde aufgesteckt wurden. → Prüfen Sie die Schläuche auf Dichtigkeit.

Förderrate, Druck oder Vakuum zu niedrig	
Die Pumpe erreicht nicht die in den Technischen Daten bzw. im Datenblatt angegebene Leistung.	
Ursache	Störungsbehebung
	→ Eventuell die äußeren Schrauben der Druckplatte vorsichtig über Kreuz anziehen.
Dreh-/Druckknopf ist nicht auf max. Drehzahl eingestellt.	→ Stellen Sie den Dreh-/Druckknopf auf max. Drehzahl.
Gasballast noch offen.	→ Schließen Sie den Gasballast.

Tab.28: Störungsbehebung: Förderrate, Druck oder Vakuum zu niedrig

Pumpe ist eingeschaltet und läuft nicht, Statusanzeige leuchtet nicht	
Ursache	Störungsbehebung
Pumpe ist nicht an das elektrische Netz angeschlossen.	→ Schließen Sie die Pumpe an das elektrische Netz an.
Keine Spannung im elektrischen Netz.	→ Prüfen Sie die Raumsicherung und schalten Sie diese ggf. ein.

Tab.29: Störungsbehebung: Pumpe ist eingeschaltet und läuft nicht, Statusanzeige leuchtet nicht

Pumpe ist eingeschaltet und läuft nicht, Statusanzeige blinkt rot (50% AN, 50% AUS)	
Ursache	Störungsbehebung
Pumpe ist heißgelaufen, Übertemperaturschutz hat angesprochen.	<ul style="list-style-type: none"> → Ziehen Sie den Netzstecker der Pumpe aus der Steckdose. → Lassen Sie die Pumpe abkühlen. → Stellen Sie die Ursache der Überhitzung fest und beseitigen Sie diese.

Tab.30: Störungsbehebung: Pumpe ist eingeschaltet und läuft nicht, Statusanzeige blinkt rot

Pumpe ist eingeschaltet und läuft nicht, Statusanzeige leuchtet rot (100% AN)	
Ursache	Störungsbehebung
Antrieb der Pumpe hat blockiert.	<ul style="list-style-type: none"> → Ziehen Sie den Netzstecker der Pumpe aus der Steckdose. → Lassen Sie die Pumpe abkühlen. → Stellen Sie die Ursache der Blockierung fest und beseitigen Sie diese.

Tab.31: Störungsbehebung: Pumpe ist eingeschaltet und läuft nicht, Statusanzeige leuchtet rot

Pumpe ist eingeschaltet und läuft nicht, Statusanzeige blinkt rot (90% AN, 10% AUS)	
Ursache	Störungsbehebung
Andere Störung	<ul style="list-style-type: none"> → Ziehen Sie den Netzstecker der Pumpe aus der Steckdose. → Lassen Sie die Pumpe abkühlen. → Kontaktieren Sie den KNF-Kundendienst.

Tab.32: Störungsbehebung: Pumpe ist eingeschaltet und läuft nicht, Statusanzeige blinkt rot

Störung kann nicht behoben werden

Sollten Sie keine der angegebenen Ursachen feststellen können, senden Sie die Pumpe an den KNF-Kundendienst (Kontakt Daten: siehe www.knf.com).

1. Spülen Sie die Pumpe einige Minuten mit Luft (falls aus Sicherheitsgründen notwendig: mit einem Inertgas) bei atmosphärischem Druck, um den Pumpenkopf von gefährlichen oder aggressiven Gasen zu befreien (siehe Kapitel Pumpe spülen).
2. Reinigen Sie die Pumpe (siehe Kapitel Pumpe reinigen).
3. Senden Sie die Pumpe mit ausgefüllter Unbedenklichkeits- und Dekontaminationserklärung und unter Angabe des geförderten Mediums an KNF.

13 Rücksendung

Vorbereitung der Rücksendung

1. Spülen Sie die Pumpe einige Minuten mit Luft (falls aus Sicherheitsgründen notwendig: mit einem Inertgas) bei atmosphärischem Druck, um den Pumpenkopf von gefährlichen oder aggressiven Gasen zu befreien (siehe Kapitel *10.2.1 Pumpe spülen* [▶ 45]).
i Bitte nehmen Sie Kontakt zu Ihrem KNF-Vertriebspartner auf, falls die Pumpe aufgrund von Beschädigungen nicht gespült werden kann.
2. Bauen Sie die Pumpe aus.
3. Reinigen Sie die Pumpe (siehe Kapitel *10.2.2 Pumpe reinigen* [▶ 46]).
4. Senden Sie die Pumpe mit der ausgefüllten Unbedenklichkeits- und Dekontaminationserklärung und unter Angabe des geförderten Mediums an KNF.
5. Verpacken Sie das Gerät sicher, um weitere Schäden am Produkt zu verhindern. Fordern Sie ggf. eine Originalverpackung gegen Berechnung an.

Rücksendung

KNF verpflichtet sich zur Reparatur der Pumpe nur unter der Bedingung, dass der Kunde eine Bescheinigung über das Fördermedium und die Reinigung der Pumpe vorlegt. Ebenso ist eine Rückgabe von Altgeräten möglich. Folgen Sie hierfür bitte den Anweisungen auf knf.com/repairs.

Wenden Sie sich bitte direkt an Ihren KNF-Vertriebsmitarbeiter, wenn Sie zusätzliche Unterstützung für Ihren Rückgabeservice benötigen.



14 Stichwortverzeichnis

A

Anschluss 11
 Auslassventil 29

B

Betrieb 14
 Betriebsbedingungen 12

D

Dreh-/Druckknopf 28, 41

E

Einlassventil 29
 Einsatzort 34
 Elektrische Daten 26
 Endvakuum 25
 Entsorgung 16
 Ersatzteil 54
 Ersatzteil-Set 54
 explosionsfähiger Atmosphäre 13
 Explosionsgruppen 21
 Exzenter 29

F

Fachpersonal 16
 Fehlanwendung 14
 FEP 9
 FFPM 9
 Förderrate 25, 41
 Förderrate einstellen 41
 Förderraum 29
 FPM 9

G

geöffnetem Gasballastventil 14
 Gerätegruppe 19

Gerätekategorie 19
 Gerätekenzeichnung 18
 Geräteschutz 27
 Geräteschutzniveau 23
 Geräuschkämpfer 4, 38
 Gewicht 27

I

Inbetriebnahme 36
 Betriebsvoraussetzungen 35
 Instandhaltung 16
 internal atmosphere only 24

K

Kategorie 2/-G 18
 Kennzeichnung
 EU-Explosionsschutzkennzeich-
 nungen 17
 Explosionsschutzkennzeichnung
 17
 Kundendienst 16

L

Lieferumfang 4

M

Medium 12, 21
 brennbaren Medien 13
 gefährlichen Medien 13
 Membrane 29
 Montage 34

N

Netzkabel 39
 Netzschalter 28, 41
 Netzstecker 46
 Normen 15

O	
Originalteile	16
P	
Parameter	
Betriebsparameter	11, 36
Lagerungsparameter	33
Transportparameter	33
Personal	10
Piktogramm	8
Pleuel	29
Pneumatische Anschlüsse	26
Pneumatische Daten	25
PP	9
PTFE	9
Pumpenauslass	28
Pumpenausstoß	39
Pumpeneinlass	28
Pumpenkopf	49
Pumpenmaterialien	25
Pumpenstillstand	38
PVDF	9
R	
Reinigung	45
Reparaturen	16
Richtlinien	15
S	
Schnittstelle	28
Schutzkappen	38
Sicherheitsbewusstes Arbeiten	11
Statusanzeige	28, 41
Störung beheben	56
Störungssignal	42
T	
Temperatur	
Lagerungstemperatur	33
maximale Oberflächentemperatur	22
Medientemperatur	27
Transporttemperatur	33
Umgebungstemperatur	27
Zündtemperatur	22
Temperaturklasse	22
Temperaturklassen	21
Transport	32
U	
Umgebung der Pumpe	22
Umweltschutz	16
Unfallverhütung	11
V	
Vakuumbetrieb	38
Verantwortung des Betreibers	11
Verordnungen	15
Verpackung	4
W	
Warnhinweis	6
wartungsfrei	16
Werkzeug	47
Z	
Zielgruppe	10
Zusatzbedingungen	
Bedingungen	24

KNF Neuberger GmbH
Alter Weg 3
79112 Freiburg
Deutschland
Tel. 07664/5909-0

Email: info.de@knf.com
www.knf.com

KNF weltweit

Unsere lokalen KNF-Partner finden Sie unter: www.knf.com



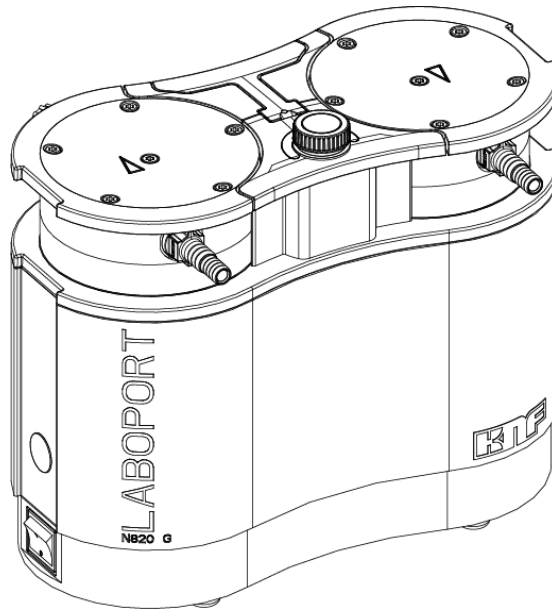
Labor

N820.18 / N840.18

**TRANSLATION OF ORIGINAL
OPERATING INSTRUCTION
ENGLISH**

EN

LABOPORT® CHEMICALLY- RESISTANT LABORATORY PUMP



Notice!

Before operating the pump and accessories, read and observe the operating and installation instructions as well as the safety information!

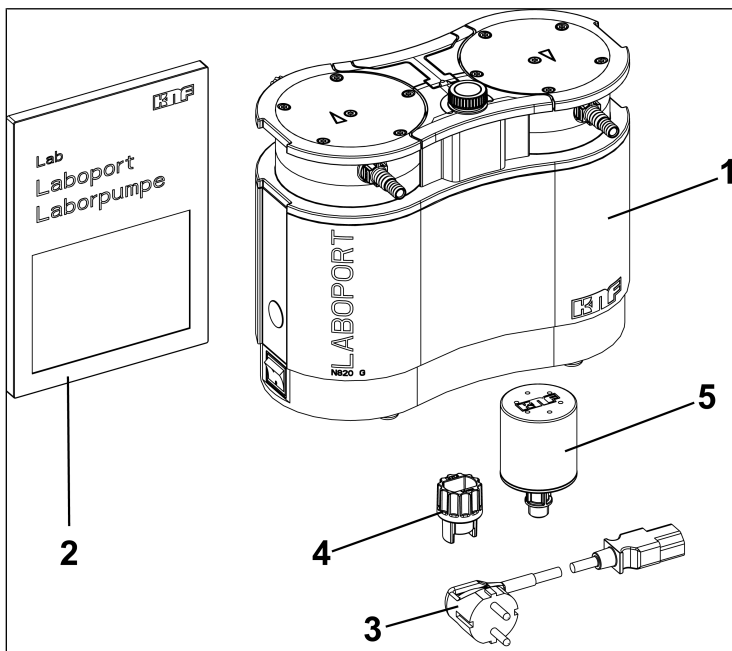
Index

1	Scope of delivery.....	4
2	About this document	5
2.1	Using the operating instructions.....	5
2.2	Exclusion of liability.....	5
2.3	Symbols and markings.....	6
2.4	List of abbreviations	8
3	Safety.....	9
3.1	Personnel and target group	9
3.2	Responsibility of the operator	10
3.3	Working in a safety conscious manner	10
3.4	Operating conditions	11
3.5	Media	11
3.6	Use.....	12
3.7	Directives and standards	13
3.8	Customer service and repair.....	14
3.9	Disposal	14
4	Explosion protection.....	16
4.1	Using for transferring explosive atmospheres.....	16
4.2	Information on the Ex-designation	17
4.3	Explanations of the explosion protection designation	18
5	Technical data.....	24
	Technical data.....	24
6	Product description	27
6.1	Gas ballast.....	29
7	Transport.....	31
	General	31
8	Setup and connection	33
8.1	Preparing for commissioning	34
8.2	Perform commissioning	35
9	Operation	39
9.1	Information on switching the pump on and off	39
10	Servicing	42
10.1	Servicing schedule.....	42
10.2	Cleaning.....	44
10.3	Replace diaphragm, valve plates/seals and O-rings.....	45

11 Spare parts and accessories.....	52
11.1 Spare parts	52
11.2 Accessories.....	53
12 Troubleshooting	54
13 Returns.....	58
14 Index	59

1 Scope of delivery

- LABOPORT® N820/840 (1)
- Key for hose connector (WAF 14) (4)
- Power cable (3)
- Silencer (5)
- Operating instructions (2)
- QuickStart
- Safety brochure



Unpacking the pump

1. Inspect the pump and the included accessories for transport damage after unpacking.
2. If the packaging is damaged, inform the responsible forwarding agent so that a damage report can be prepared. For further information, read Chapter 7 *Transport* [► 31].

2 About this document

2.1 Using the operating instructions

The operating instructions are part of the pump.

- In the event of uncertainties with regard to the content of the operating instructions, please contact the manufacturer (contact data: see *www.knf.com*). Please have the type and serial number of the pump ready.
- Read the operating instructions before you commission the pump.
- Only pass on the full and unchanged operating instructions to any subsequent owner.
- Keep the operating instructions within reach at all times.

2.2 Exclusion of liability

The manufacturer assumes no liability for damages and malfunctions resulting from failure to observe the operating instructions.

The manufacturer assumes no liability for damages and malfunctions resulting from changes or modifications to the device and improper handling.

The manufacturer assumes no liability for damages and malfunctions resulting from impermissible spare parts and accessories.

2.3 Symbols and markings

Warning notice



A notice that warns you of danger is located here.

Possible consequences of a failure to observe the warning notice are specified here. The signal word, e.g., Warning, indicates the danger level.

→ Measures for avoiding the danger and its consequences are specified here.

Danger levels

Signal word	Meaning	Consequences if not observed
DANGER	warns of immediate danger	Death or serious injury or serious damage will result.
WARNING	warns of possible danger	Death, serious injury or serious damage is possible.
CAUTION	warns of a possibly dangerous situation	Minor injury or damage is possible.
NOTICE	Warns of possible damage	Damage is possible.

Tab. 1: Danger levels









Other notices and symbols

→ An activity to be carried out is specified here (a step).

1. The first step of an activity to be carried out is specified here.
Other sequentially numbered steps follow.

i This symbol indicates important information.

Explanation of pictograms

Pictogram	Meaning
	General warning symbol
	Warning of hot surface
	Warning of electrical voltage
	Warning of explosive atmosphere
	Warning of poisonous substances
	ESD protected area
	Observe the operating instructions
	General mandatory sign
	Unplug mains plug
	Use foot protection
	Use hand protection
	WEEE Symbol for separate tracking of electrical and electronic devices. The use of this symbol means that this product must be disposed of with normal household waste.
	Recycling

Tab.2: Explanation of pictograms

2.4 List of abbreviations

Abbreviation	Term
PTFE	Polytetrafluoroethylene
FFPM	Perfluoro rubber
PVDF	Polyvinylidene fluoride
PP	Polypropylene
FPM	Fluororubber
FEP	Fluoroethylene propylene
Tab.	Table
Fig.	Figure
a/o.	And/or
e.g.	For example
Perm.	Permissible
et al.	And the like
opt.	If necessary
Max.	Maximum
Min.	Minimum

3 Safety

i Observe the safety notices in Chapters 8 *Setup and connection* [▶ 33] and 9 *Operation* [▶ 39].

3.1 Personnel and target group

Personnel Ensure that only personnel who have received the appropriate training and instruction carry out work on the pumps. This applies in particular to commissioning and maintenance work.

Make sure that the personnel have read and understood the operating instructions, particularly the chapter on safety.

Target group	Target group	Definition
	User	Laboratory worker
	Specialized personnel	Specialized personnel are personnel who - have relevant professional training in the field covered in the particular section of text; - have current knowledge of the field covered in the particular section of text.

Tab.3: Target group

Who-does-what matrix	Lifecycle phase	User	Specialized personnel
	Transport		
Setup		X	X
Preparing for commissioning		X	X
Commissioning		X	X
Operation		X	X
Servicing			X
Troubleshooting			X
Disposal			X

Tab.4: Who-does-what matrix

3.2 Responsibility of the operator

The pumps are produced in accordance with the generally recognized rules of engineering, as well as the occupational health, safety and accident prevention regulations. Nevertheless, dangers can arise during their use that lead to injuries to the user or third parties or to damage to the pump or other property.

Make sure that no hazardous situation, physical harm or impairment of the pump can occur.

Operating parameter Only operate and install the pump under the operating parameters and operating conditions described in Chapters 3.4 *Operating conditions* [▶ 11] and 5 *Technical data* [▶ 24].

3.3 Working in a safety conscious manner

Observe the regulations on accident prevention and safety during all work on the pumps and during operation.

Avoid contact with the pump heads and housing parts because the pump heats up during operation.

Make sure that the pump has been disconnected from the mains and is de-energized while work is carried out on it.

When connecting the pump to the electrical mains, observe the corresponding safety rules.

Do not expose any body parts to the vacuum.

Ensure that no hazards arise from gas flowing when gas connections are open, from the effects of noise or from hot, corrosive, dangerous and environmentally hazardous gases.

Ensure that EMC-compliant installation of the pump is guaranteed at all times, and that no hazardous situations can arise therefrom.

Avoid the release of hazardous, toxic, explosive, corrosive, harmful or environmentally hazardous gases or vapors, e.g. by using suitable laboratory equipment with fume cupboard and ventilation control.

3.4 Operating conditions

Do not use the pumps if they are not in technically perfect working order; pumps must be operated in accordance with their intended use, with attention to safety and hazard considerations, and in conformance with the operating instructions at all times.

The pumps must only be operated in the fully assembled and supplied condition.

Make sure that the installation location is dry and that the pump is protected from rain, splash water, gushing water, dripping water and other contamination.

Check the tightness of the connections between the pipes of the application and the pump (or the connection of the pump) at regular intervals. Leaky connections carry the risk of releasing dangerous gases and vapors from the pump system.

The components that are to be connected to the pumps must be designed according to the pneumatic data of the pumps.

3.5 Media

Requirements of pumped media	<p>Before transferring a medium, check whether the medium can be transferred danger-free in the specific application.</p> <p>Take note of any change in the state of matter (condensation, crystallization).</p> <p>Before using a medium, check the compatibility of the media-contacting components (see 5 <i>Technical data</i> [▶ 24]) with the medium.</p> <p>Only transfer gases that remain stable under the pressures and temperatures that arise in the pump.</p>
Handling of hazardous media	<p>Upon breakage of the diaphragm and/or leaks, the transferred medium mixes with the air in the surroundings and/or in the pump housing. Make sure that a dangerous situation cannot arise as a result.</p> <p>When pumping hazardous media, follow the safety regulations that apply for working with these media.</p>
Working with combustible media and explosive atmosphere	<p>Note that the pump is only suitable for pumping explosive atmosphere within the limits of its designation (see type plate), and must not be set up in potentially explosive areas.</p>

Make certain that the temperature of the medium is always sufficiently below the ignition temperature of the medium so as to prevent ignition or explosion. This also applies for abnormal operating situations.

At the same time, note that the temperature of the medium rises as the pump compresses the medium.

Therefore, make certain that the temperature of the medium also remains sufficiently below the ignition temperature of the medium even when it is compressed to the maximum permissible operating pressure of the vacuum system. The maximum permissible operating pressure of the vacuum system is given in Chapter 5 *Technical data* [▶ 24].

Make certain that the permissible ambient temperature (see 5 *Technical data* [▶ 24]) is not exceeded.

Where applicable, also take into account external energy sources (such as radiated heat sources) that might heat the medium further.

In case of doubt, contact KNF Customer Service.

3.6 Use

3.6.1 Proper use

The pumps are intended exclusively for delivering gases and vapors.

The pumps are intended exclusively for operation in indoor areas and in non-explosive atmospheres. The Ex designation is valid only for the pumping chamber (media-contacting area).

i Vacuum systems with ATEX designation do not always conform to the regulations governing potentially explosive atmospheres in countries outside the EU.

3.6.2 Foreseeable misuse

The pumps must not be operated in explosive atmospheres.

The pumps are not suitable for use below ground.

The pumps are not suitable for transferring the following:

- Dusts

- Liquids
- Aerosols
- Biological and microbiological substances
- Fuels
- Explosives
- Fibers
- Oxidizing agents
- Foodstuffs.

As standard, the pumps must not be used for simultaneous generation of a vacuum and positive pressure.

No overpressure may be applied to the suction side of the pump.

The pump must not be used if reactive explosive, or otherwise dangerous mixtures can occur (e.g. with the medium) when the gas ballast valve of the pump is open.

3.7 Directives and standards

EU/EC
Directives /
Standards



The pumps conform the following directives/ordinances:

- 2011/65/EU (RoHS)
- 2014/30/EU (EMC)
- 2006/42/EC (MD)

The part of the pump that comes into contact with the media complies with Directive 2014/34/EU (ATEX).



- UK Regulation S.I. 2008/1597 Supply of Machinery (Safety)
- UK Regulation S.I. 2016/1091 Electromagnetic Compatibility
- UK Regulation S.I. 2012/3032 Restriction of the Use of Certain Hazardous Substances in Electrical and Electronic Equipment

The following harmonized/listed standards are met:

- EN 1012-2
- EN ISO 12100

- EN 61010-1
- EN 61326-1

The part of the pumps that comes into contact with the media satisfies the following harmonized standards:

- EN ISO 80079-36
- EN ISO 80079-37
- EN 1127-1



The pumps are inspected by TÜV according to:

- UL 61010-1
- CSA-C22.2 No. 61010-1

Certificate: No. U8 045055 0029 Rev. 00

Per IEC 664, the pumps comply with:

- Overvoltage category II
- Degree of soiling 2

3.8 Customer service and repair

Customer service and repairs

The pumps are maintenance-free. However, KNF recommends that the pumps be checked regularly for noticeable changes in noise and vibration.

Have repairs to the pumps carried out solely by the KNF customer service personnel responsible for such tasks.

Housings with electrically live components may only be opened by specialist personnel.

Use only genuine spare parts from KNF when performing servicing work.

3.9 Disposal

Environmental protection
WEEE

Store the pump and all accessories in accordance with the environmental provisions. Observe the national and international regulations. This applies in particular to parts that are contaminated with toxic substances.



If you no longer need your packaging materials (e.g. for return shipment or other transport of the vacuum system), dispose of them in an environmentally friendly manner.





This product is marked in conformance with the EU directive on the disposal of waste electrical and electronic equipment (WEEE). Old devices must not be disposed of with household waste. Proper disposal and recycling help to protect natural resources and the environment. The end user is responsible for disposing of old devices according to the national and international regulations. Alternatively, KNF products (old devices) may also be returned to KNF for a fee (see chapter Returns).

4 Explosion protection

4.1 Using for transferring explosive atmospheres

To transfer explosive atmospheres, only use pumps of the appropriate device category and temperature class.

These pumps have the following EU explosion protection designations:

Designation	Description
	Symbol for explosion-protected devices
II	Device group (see 4.3.1 <i>Device groups</i> [▶ 18])
2/-G	Device category (see 4.3.2 <i>Device categories for gas</i> [▶ 19])
Ex	Symbol indicates that the device satisfies one or more ignition protection types.
h	Symbol for ignition protection type (see 4.3.5 <i>Ignition protection type</i> [▶ 21])
IIB + H2	Explosion groups (see 4.3.3 <i>Explosion groups</i> [▶ 20])
T3	Temperature class (see 4.3.4 <i>Temperature classes</i> [▶ 21])
Gb	Equipment protection level (See Chapter 4.3.6 <i>Equipment protection level for gas</i> [▶ 22])
	Special operating conditions (See Chapter Special operating conditions)
Internal atmosphere only	Special conditions (see 4.3.7 <i>Special operating conditions</i> [▶ 22])

Tab.5: *Explosion protection designation*

An ignition hazard assessment in accordance with standards DIN EN ISO 80079-36 and DIN EN ISO 80079-37 was performed for the pumps.

The explosion protection designation can also be found at the following location:

- Pump type plate

4.2 Information on the Ex-designation

This KNF pump is designated with the following device designation in accordance with the latest explosion protection directive. The designation is only valid for the pumping chamber (area that comes into contact with the medium) of the pump:

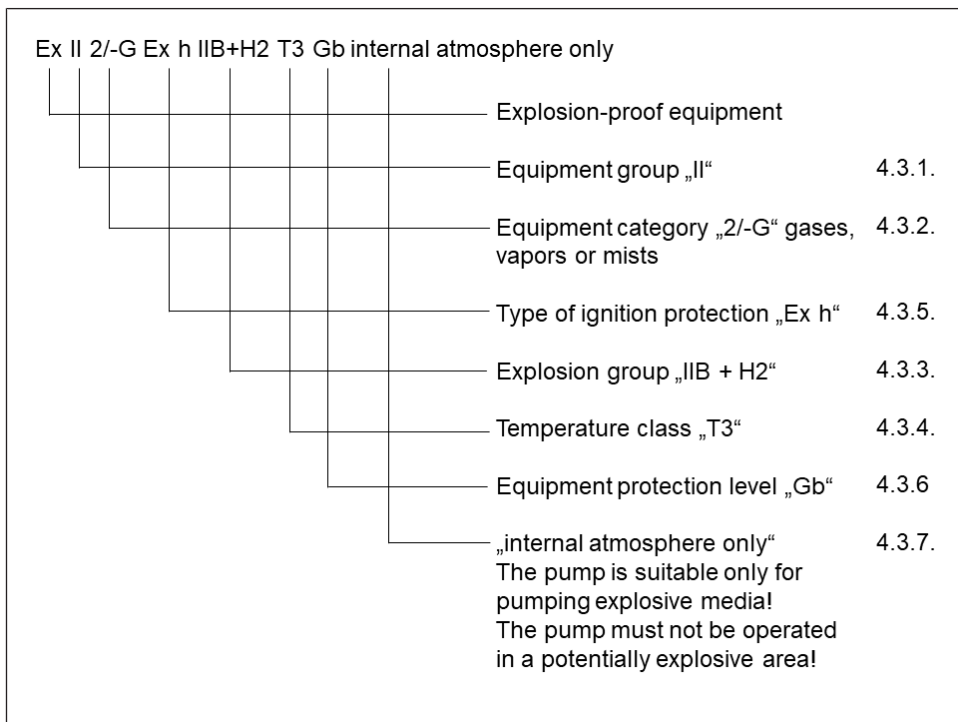


Fig. 1: Ex-designation of the pumps

Vacuum pumps of category "2/-G" are designed for transferring gases, vapors or mists for which it is to be expected that an explosive atmosphere forms occasionally.

The devices are to be arranged so that they cannot be mechanically damaged from the outside.

No changes may be made to the pumps. After replacing a wear part, the original function of the pump must be tested by achieving the specified ultimate vacuum (see operating instructions, Chapter 10 Servicing [▶ 42]).

4.3 Explanations of the explosion protection designation

4.3.1 Device groups

- Device group I Device group I applies for devices that are used in underground plants of mines as well as their underground systems that could be endangered by methane and/or combustible dusts.
- Device group II Device group II applies for devices that are used in other areas that could be endangered by an explosive atmosphere.

4.3.2 Device categories for gas

The device category describes the frequency and the duration of the occurrence of explosive atmospheres during operation.

Device category	Description
1G	Devices of this category are designed for use in areas in which an explosive atmosphere consisting of a mixture of air and gases, vapors or mists is present constantly or for long periods of time or often.
1D	Devices of this category are designed for use in areas in which an explosive atmosphere consisting of a dust/air mixture is present constantly or for long periods of time or often.
2G	Devices of this category are designed for use in areas in which it is to be expected that an explosive atmosphere consisting of gases, vapors or mists forms occasionally.
2/2G	Devices that extract from zone 1 and are designed for use in areas in which it is to be expected that an explosive atmosphere consisting of gases, vapors or mists forms occasionally.
2/-G	Devices that extract from zone 1 but are not designed for installation in a potentially explosive atmosphere (zone).
2D	Devices of this category are designed for use in areas in which it is to be expected that an explosive atmosphere consisting of a dust/air mixture forms occasionally.
3G	Devices of this category are designed for uses in areas in which it is to be expected that an explosive atmosphere resulting from gases, vapors or mists occurs, though in all likelihood occurs only seldom and for a very short length of time.
3/-G	Devices that extract from zone 2 but are not designed for installation in a potentially explosive atmosphere (zone).
3D	Devices of this category are designed for uses in areas in which it is to be expected that an explosive atmosphere resulting from stirred-up dust occurs, though in all likelihood occurs only seldom and for a very short length of time.

Tab.6:

4.3.3 Explosion groups

Combustible gases and vapors are classified according to explosion groups(I, IIA, IIB and IIC) and temperature classes. The following table shows the classification of the most common combustible gases and vapors.

	T1	T2	T3	T4	T5	T6
I	Methane	–	–	–	–	–
IIA	Acetone Ethane Ethyl acetate Ammonia Ethyl chloride Benzene Acetic acid Carbon monoxide Methane Methanol Methyl chloride Naphthalene Phenol Propane Toluene	i-amyl acetate n-butane n-butyl alcohol Cyclohexanone 1,2-dichloroethane Acetic anhydride	Gasoline Diesel fuel Jet fuel Heating oils n-hexane	Acetaldehyde	–	–
IIB	Town gas	Ethylene Ethyl alcohol	Hydrogen sulfide	Ethyl ether	–	–
IIC	Hydrogen	Acetylene	–	–	–	Carbon disulfide

Tab.7:

The classification of gases and vapors into groups with respect to explosion group and temperature class applies for the transferred medium.

Transferred medium The device must only be used to transfer gases and vapors that belong to the respective explosion group and the corresponding temperature class (or lower), (see designation on the type plate) or which are not explosive and not combustible.

Surroundings of the device The device must not be set up in potentially explosive atmospheres. It is only suitable for the transfer of explosive atmosphere corresponding to its designation (see type plate).

4.3.4 Temperature classes

Maximum surface temperature The maximum surface temperature is the highest temperature reached by a surface of the device under the most unfavorable conditions.

Ignition temperature The maximum surface temperature of the device must always be lower than the lowest ignition temperature of the gas/air or vapor/air mixture in which it is used.

Temperature class The maximum surface temperature is derived from the construction of the device and is stated as the temperature class.

Temperature class	Max. surface temperature [°C]	Ignition temperature [°C]
T1	450	> 450
T2	300	> 300
T3	200	> 200
T4	135	> 135
T5	100	> 100
T6	85	> 85

Tab.8:

4.3.5 Ignition protection type

Designation	Description
h	Constructional safety "c"
h	Ignition source monitoring "b"
h	Liquid immersion "k"

Tab.9:

An ignition hazard evaluation according to the standards DIN EN ISO 80079-36 and DIN EN ISO 80079-37 was carried out for the devices. The protective goals were reached by applying the ignition protection type of constructional safety "c".

4.3.6 Equipment protection level for gas

The equipment protection level describes the frequency and the duration of the occurrence of explosive atmospheres in an area.

Equipment protection level	Description*	Constructional safety
Ga	Devices with very high protection level for use in potentially explosive atmospheres. With these devices, there is no risk of ignition during normal operation or in the event of foreseeable or infrequent faults/malfunctions.	Very high
Gb	Devices with high protection level for use in potentially explosive atmospheres in which there is no risk of ignition during normal operation or in the event of foreseeable or infrequent faults/malfunctions.	High
Gc	Device with increased protection level for use in potentially explosive atmospheres. There is no risk of ignition during normal operation. The devices have a number of additional protection measures which ensure that, in the event of commonly foreseeable faults in the device, no danger of ignition exists.	Increased

Tab. 10: *According to ISO 80079-36

4.3.7 Special operating conditions

Designation	Description
Internal atmosphere only	Special operating conditions

Additional conditions for the devices:

- Do not set up the device outdoors. Commissioning may only be performed with suitable weather- and corrosion-protection paneling.
- Do not set up the device in potentially explosive atmospheres. It is only suitable for the transfer of explosive atmosphere corresponding to its designation (see type plate).

- Set the device up in such a way that it cannot be damaged from outside.
- Set the device up in such a way that it is not exposed to UV radiation.

5 Technical data

Technical data

Materials of media-contacting components

Assembly	Material
Pump head	Modified PTFE
Diaphragm	PTFE-coated
Valve	FFPM
Connection	PTFE/FFPM
Hose connector	PVDF/FFPM
Gas ballast	PTFE/FFPM

Tab. 11: Materials of media-contacting components

Pneumatic data

N820G

Parameter	Value
Max. permissible operating pressure [bar rel*]	0.1
Ultimate vacuum [mbar abs.]	
At min. speed:	
Gas ballast closed	≤ 6
Gas ballast open	≤ 17
At max. speed:	
Gas ballast closed	≤ 8
Gas ballast open	≤ 15
Flow rate at atm. pressure [l/min]**	
At min. speed:	10 ± 10%
At max. speed:	20 ± 10%

Tab. 12: Pneumatic data N820G

*Bar rel related to 1013 hPa

**Liters in the standard state based on ISO 8778 and ISO 21360-1/2 (1013 hPa, 20°C)

N840G

Parameter	Value
Max. permissible operating pressure [bar rel*]	0.1
Ultimate vacuum [mbar abs.]	
At min. speed:	
Gas ballast closed	≤ 6
Gas ballast open	≤ 17
At max. speed:	
Gas ballast closed	≤ 8
Gas ballast open	≤ 15
Flow rate at atm. pressure [l/min]**	
At min. speed:	18 ± 10%
At max. speed:	34 ± 10%

Tab. 13: Pneumatic data N840G

*Bar rel related to 1013 hPa

**Liters in the standard state based on ISO 8778 and ISO 21360-1/2 (1013 hPa, 20°C)

Pneumatic connections

Parameter	Value
Hose connection [mm] (stepped hose nipple)	ID 8 / 9.5

Tab. 14: Pneumatic connections

Electrical data

Parameter	Value N820G	Value N840G
Voltage [V]	100 – 240	
Frequency [Hz]	50/60	
Power consumption [W]	60	100
Max. current draw [A]	0.66 – 0.35	1.0 – 0.6
Max. permissible line voltage fluctuation	± 10%	

Tab. 15: Electrical data

Weight

Pump type	Weight [kg]
N820G	8.8
N840G	11.1

Tab.16: Weight

Other parameters

Parameter	Value
Permissible ambient temperature [°C]	+ 5 to + 40
Permissible media temperature [°C]	+ 5 to + 40
Highest permissible relative air humidity of the environment	80% for temperatures to 31°C, decreasing linearly to 50% at 40°C (non-condensing).
Maximum installation altitude [m above sea level]	2000
Pump protection class (DIN EN 60529 / IEC 60529)	IP30
Dimensions L x H x W [mm] N820G	259 x 220 x 163
Dimensions L x H x W [mm] N840G	289 x 240 x 177
Equipment protection	<ul style="list-style-type: none"> ▪ Overcurrent protection ▪ Overtemperature protection (drive) ▪ Blocking protection (drive)

Tab.17: Other parameters

6 Product description

Design

- 1 Pneumatic pump inlet
- 2 Handle
- 3 Rotary/push knob for:
 - Switching the pump on and off
 - Setting the pump speed
- 4 Pneumatic pump outlet
- 5 Power switch
- 6 Status display
- 7 Interface*

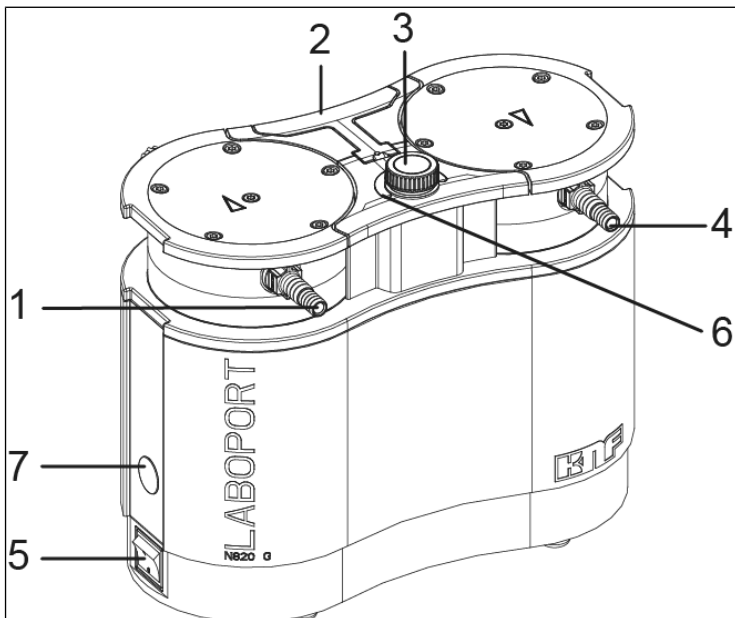


Fig. 2: Diaphragm pump (pump N820G shown)

*Interface:



NOTICE

Damage to equipment due to use of unauthorized accessories at the interface

This interface is provided to allow connection of KNF accessories.

- Upon request, you will be given an exact description of the interface.
- Only ever use accessories that are authorized by KNF (see the chapter entitled 11.2 Accessories [▶ 53]).

Function of a diaphragm pump

- 1 Outlet valve
- 2 Inlet valve
- 3 Transfer chamber
- 4 Diaphragm
- 5 Eccentric
- 6 Connecting rod

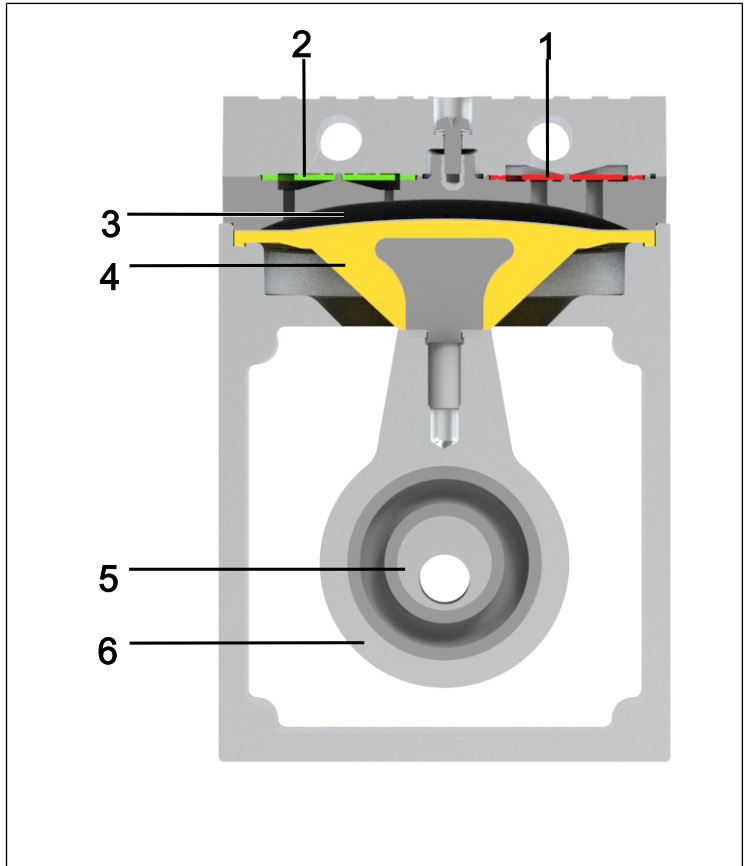


Fig. 3: Function of a diaphragm pump

Diaphragm pumps transfer, compress (depending on the version) and evacuate gases and vapors.

The elastic diaphragm (4) is moved up and down by the eccentric (5) and the connecting rod (6). In the downwards stroke, it aspirates the gas to be transferred via the inlet valve (2). In the upwards stroke, the diaphragm presses the medium out of the pump head via the outlet valve (1). The transfer chamber (3) is separated from the pump drive by the diaphragm.

6.1 Gas ballast

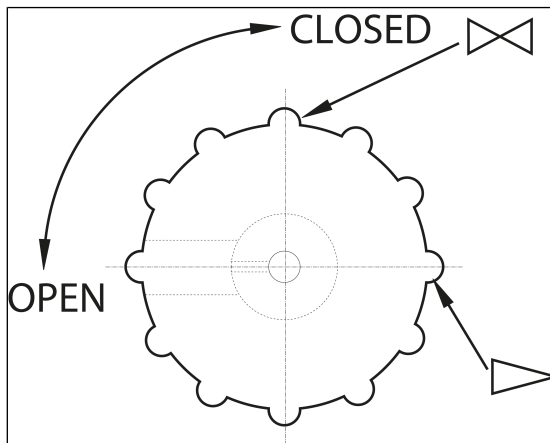


Fig. 4: Operating button for gas ballast



DANGER

Personal injury through poisoning or explosion and damage to the pump

- When the gas ballast valve is open, make sure that no reactive or explosive mixtures can form.
- Close the gas ballast valve if necessary.
- If inert gas is necessary, contact KNF Service.



NOTICE

If vaporous media are transferred, the formation of condensate in the pump heads can be minimized by opening the gas ballast valve.

**NOTICE**

The ultimate vacuum that can be achieved is worse when the gas ballast valve is open (see the Chapter 5 *Technical data* [▶ 24]).

7 Transport

General



CAUTION

Personal injury and/or property damage due to incorrect or improper transport of the pump

In the event of incorrect or improper transport, the pump can fall down, be damaged or injure persons.

- Use suitable auxiliary means if necessary (carrying strap, lifting gear, etc.).
 - Where appropriate, wear suitable personal protective equipment (e.g., safety shoes, safety gloves).
-



CAUTION

Risk of injury from sharp edges on the packaging

There is a risk of injury from cutting on the sharp edges when grabbing corners or when opening the packaging.

- Where appropriate, wear suitable personal protective equipment (e.g., safety shoes, safety gloves).
-

- Transport the pump in the original packaging to the installation location.
- Keep the original packaging of the pump (e.g. for later storage).
- Inspect the pump for transport damage after receiving it.
- Document any transport damage in writing.

→ Remove any transport safeguards on the pump prior to commissioning.

Parameter

Parameter	Value
Storage temperature [°C]	+ 5 to + 40
Transport temperature [°C]	- 10 to + 60
Permissible humidity (non-condensing) [%]	30 to 85

Tab. 18: Transport parameters and storage parameters



NOTICE

Prior to commissioning, make sure that the pump has reached the ambient temperature (5 *Technical data* [▶ 24]).

8 Setup and connection

- Only connect the pump in accordance with the operating parameters and conditions described in Chapter 5 *Technical data* [p. 24].
- Observe the safety instructions (see Chapter Safety).
- Before connecting, store the pump at the installation location to allow it to reach the room temperature (no condensate may form).

Cooling air supply



WARNING

Danger of burning on hot surfaces

Hot surfaces could occur if the pump overheats.

- When installing the pump, make sure that sufficient cooling air in-feed and discharge is ensured.

Installation location

- Make sure that the installation location is dry and that the pump is protected against rain, splash, gushing, and drip water as well as from other contamination.
- Select a secure location (flat surface) for the pump.
- Protect the pump from dust.
- Protect the pump from vibration, impact and external damage.
- Make sure that it is easy to operate the power switch.

8.1 Preparing for commissioning

Before turning on the pump, make sure of the following points:

	Necessary operating requirements
Pump	- Connect all hoses correctly
Pump	- The voltage supply system is consistent with the details on the type plate of the pump. - Pump outlet not closed or restricted. - When operating with gas ballast: When venting the pump through the air inlet, no explosive or poisonous mixtures can occur.

Tab.19: Operating requirements for commissioning

8.2 Perform commissioning



Risk of burns from hot pump parts and/or hot medium

Some pump parts may be hot during or after operation of the pump.

- Allow the pump to cool after operation.
- Take protective measures to protect against touching hot parts.



Injury to eyes

Coming too close to the inlet/outlet of the pump may result in injury to the eyes due to the present vacuum/operating pressure.

- Do not look into the pump inlet/outlet during operation.

-
- Only operate the pump in accordance with the operating parameters and operating conditions described in Chapter 5 *Technical data* [▶ 24].
 - Ensure the proper use of the pump (See Chapter 3.6.1 *Proper use* [▶ 12]).
 - Eliminate the possibility of improper use of the pump (see Chapter 3.6.2 *Foreseeable misuse* [▶ 12]).
 - Observe the safety instructions (see Chapter 3 *Safety* [▶ 9]).



Risk of pump head bursting due to excessive pressure increase

- Do not exceed the maximum permissible operating pressure (see 5 *Technical data* [p. 24]).
- Monitor the pressure during operation.
- If the pressure exceeds the maximum permissible operating pressure of the pump: immediately switch off the pump and remedy the fault (see Chapter *Troubleshooting*).
- Only throttle or regulate the air or gas quantity on the suction line to prevent the maximum permissible operating pressure from being exceeded.
- If the air quantity or gas quantity on the pressure line is throttled or regulated, make sure that the maximum permissible operating pressure at the pump is not exceeded.
- Ensure that the pump outlet is not closed or restricted.

**DANGER**

Risk of dangerous gas mixtures during pump operation

Depending on the medium being transferred, breakage of the media-contacting components can result in a dangerous mixture if the medium mixes with the air in the compressor housing or the surroundings.

- Before using a medium, check the compatibility of the media-contacting components (see *5 Technical data [▶ 24]*) with the medium.

Pump standstill → Establish normal atmospheric pressure in the lines while the pump is at a standstill (relieve pump pneumatically).

Connecting the pump

i A marking on the pump head indicates the flow direction.

1. Remove the protective caps from the pneumatic connections of the pump.

Vacuum operation with silencer

1. Remove the hose connector on the pneumatic outlet with the supplied tool (see *1 Scope of delivery [▶ 4]*).
2. Finger-tighten the silencer or its vacuum system component on the pneumatic outlet.
3. Connect the line to the pneumatic inlet.

**NOTICE**

When using a silencer, KNF recommends operating the pump in a safe environment, e.g., fume cupboard, to avoid dangers posed by harmful gases.

Vacuum operation without silencer

- | | |
|----------------------|--|
| Connected components | 1. Connect the lines to the pneumatic inlet and outlet. |
| Pump discharge | 2. Only connect components to the pump that are designed for the pneumatic data of the pump (see Chapter 5 <i>Technical data</i> [▶ 24]). |
| | 3. When using as a vacuum pump: Safely drain the pump discharge at the pneumatic outlet of the pump. |
| | 4. Plug the plug of the power cable into a properly installed, grounded socket. |
| | i Replace the detachable power cables with power cables that are adequately dimensioned.
Use a C14 power cable for device plugs conforming to IEC/EN 60320-1, UL 498, CSA C22.2 no. 42, with protection class 1. |

9 Operation

9.1 Information on switching the pump on and off

Switching on the pump

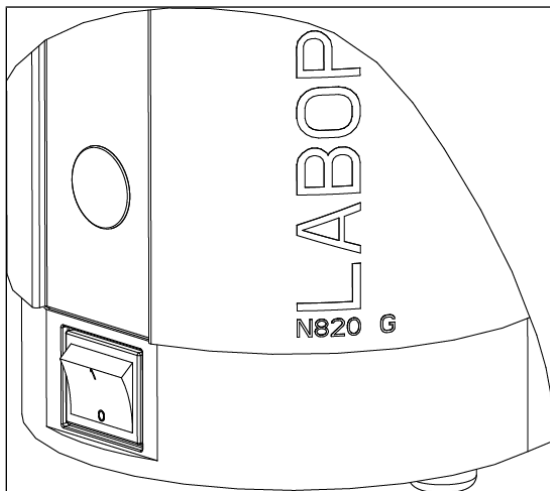


Fig. 5: Switching the pump on and off with power switch

- i** The pump must not be started up against operating pressure during switch-on. This also applies during operation after a brief power failure. If a pump starts up against pressure, the pump may block, thereby activating blocking protection (drive) and switching off the pump.

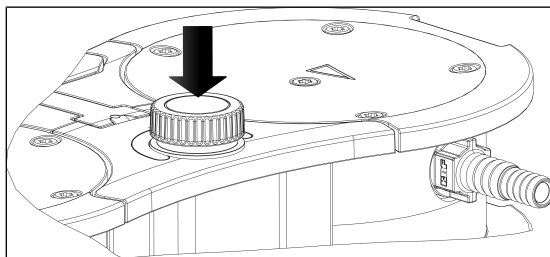


Fig. 6: Switching the pump on and off with rotary/push knob

- Ensure that no pressure is present in the lines when switching on.

- Switch the pump on with the power switch.
- Switch on the pump by pushing the rotary/push knob (see Fig. 6).

Set flow rate

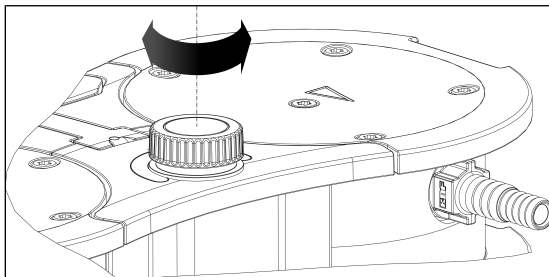


Fig. 7: Set flow rate

You can vary the speed of the pump with the rotary/push knob. This allows you to set the flow rate (see Setting the flow rate).

- The speed setting of the rotary/push knob is retained when the pump is switched off.

Switching off/decommissioning the pump

- When transferring aggressive media, flush the pump before switching off to extend the service life of the diaphragm (see Chapter 10 Servicing [▶ 42]).
- Switch the pump with the rotary/push knob (see chapter Switching the pump on/off).
- Switch the pump off with the power switch.
- Establish normal atmospheric pressure in the lines (relieve pump pneumatically).
- Pull out power plug of the pump.



Status display (see Fig. 2/6)

- Illuminates green if the pump was switched on via the power switch.

- Illuminates blue if the pump was also switched on via the rotary/push knob.
 Pump is running:
 The higher the speed is set, the brighter the status display lights up.
- Illuminates red if there is a fault:

Signal duration	Fault type
100% ON (continuous light)	Drive blocked
50% ON; 50% OFF	Temperature too high (drive)
90% ON, 10% OFF	Other fault

Tab.20: Fault signal via status display

For further information, see Chapter 12 *Troubleshooting* [▶ 54].

10 Servicing



NOTICE

Servicing the pump

Damage to the pumps can result from failure to observe the applicable legal regulations and procedures for the location or intervention by untrained or uninstructed personnel.

- Servicing may only be performed according to the legal regulations (e.g. work safety, environmental protection) and provisions.
 - Servicing may only be performed by specialized personnel or trained and instructed personnel.
-

10.1 Servicing schedule



WARNING

Risk of explosion from the formation of potentially explosive atmosphere

Leaky connections can result in dangerous potentially explosive atmospheres.

- Ensure that diaphragms and valve plates/seals are installed undamaged, cleanly and correctly.
 - Check the pneumatic connections of the pump for leaks.
 - Work with care during service work.
 - Replace defective parts immediately.
-



Risk of injury when not using original parts

Failure to use original parts will result in a loss of pump functionality and safety.

The validity of the CE conformity is rendered void if genuine parts are not used.

- Use only genuine spare parts from KNF when performing maintenance/repair work.

Component	Servicing interval
Pump	<ul style="list-style-type: none"> → Perform periodic inspections for external damage or leakage. → Periodically check for noticeable changes to noises and vibrations.
Diaphragms and valves	<ul style="list-style-type: none"> → At the latest, replace when the performance decreases.

Tab.21: Servicing schedule

10.2 Cleaning



NOTICE

During cleaning work, ensure that no fluids enter the interior of the housing.

10.2.1 Flushing the pump



WARNING

Risk of explosion by flushing the pump with air

- When using the pump with explosive media, only permit specialist to flush the pump with inert gas.
-



WARNING

Personal injury through poisoning or explosion and damage to the pump

- When flushing the pump with inert gas, ensure that the gas ballast valve is closed and that no reactive or explosive mixtures form.
-

- Before switching off, flush the pump with air at atmospheric conditions (ambient pressure) for about 5 minutes (if necessary for safety reasons: with an inert gas).

10.2.2 Cleaning the pump

- Only clean the pump with a damp cloth and non-flammable cleaning agents.
- If compressed air is present, blow out the parts.

10.3 Replace diaphragm, valve plates/seals and O-rings

Requirements	Necessary requirements
Pump	<ul style="list-style-type: none"> - Pump switched off and power cable pulled out of socket - Pump cleaned and free of hazardous materials - Hoses removed from pneumatic inlet and outlet

Tab.22:

Material and tools	Quan- tity	Material
	1	TORX® screwdriver T20
	1	TORX® T25 screwdriver (only for N840.3FT.29.18G)
	1	Spare parts set (see Chapter Spare parts)
	1	Pencil

Tab.23:

- Information on the procedure
- ➔ Always replace diaphragms, valve plates/seals, and O-rings together to maintain the performance of the pump.
 - ➔ Replace the diaphragms and valve plates/seals of the individual pump heads one after the other.



Risk of injury due to moving parts

If the pump is not properly disconnected from the mains, the pump may restart if the on/off switch is pressed.

→ Pull mains plug out of the socket.



Health hazard due to dangerous substances in the pump

Depending on the medium being transferred, caustic burns or poisoning is possible.

→ Wear protective equipment if necessary, e.g., protective gloves, goggles.

→ Clean the pump with suitable measures.

Preparatory steps

- 1 Handle
- 2 Screw
- 3 Cover
- 4 Head screw

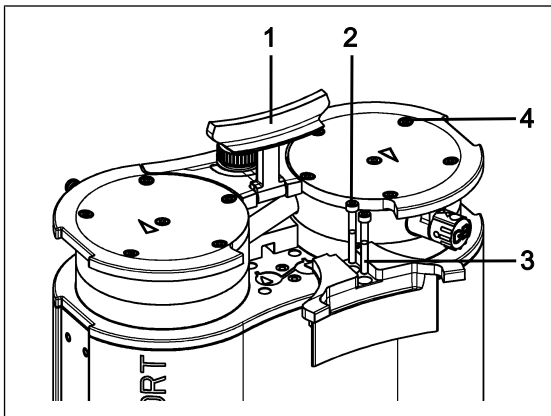


Fig.8: Dismount cover

1. Set the handle (1/Fig. 8) to a vertical position.
2. Loosen the screws (2/Fig. 8) on the cover (3/Fig. 8).
3. Remove the cover (3/Fig. 8).

4. Loosen the external head screws (4/Fig. 8).

i The two internal head screws (1/Fig. 9) remain tightened for the time being.

Removing pump head

- 1 Screw
- 2 Pressure plate
- 3 Head cover
- 4 Valve plates/seals
- 5 Locating pin
- 6 Intermediate plate
- 7 Diaphragm
- 8 Shim rings

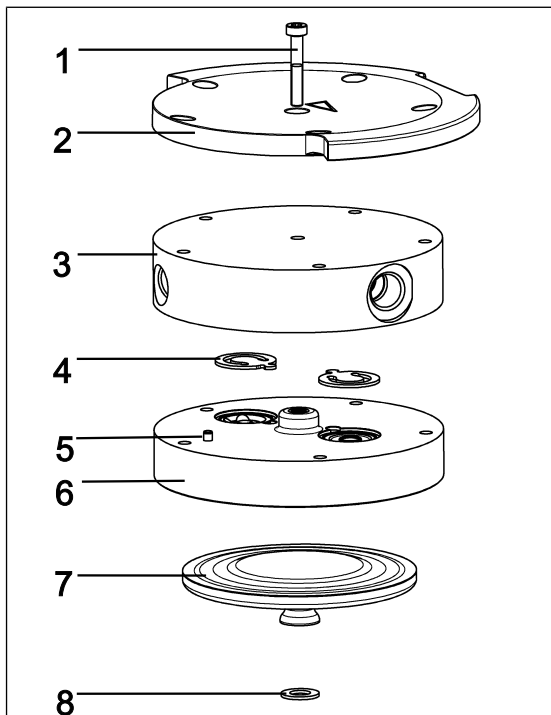


Fig.9: Pump head (pump N820 shown)

i The following item numbers refer to Fig. 9 unless specified otherwise.

1. Mark the pressure plate (2), head plate (3) and intermediate plate (6) with a continuous pencil stroke. This prevents the parts from being incorrectly mounted later on.
2. Loosen the external screws (4/Fig. 8) of the pump heads.
3. Carefully remove the pump heads.

Replacing the diaphragm

i On the pump, the diaphragms (7) are changed successively to ensure that the shim rings (8) are used in the same quantity as previously.

1. Press down one diaphragm (7) so that the other diaphragm is in the upper change point.
2. Carefully turn the upper diaphragm (7) counterclockwise by hand and remove it.

i Make sure that the shim rings located between the diaphragm and connecting rod do not fall into the pump housing.

Remove any shim rings stopping on the diaphragms and fit them on the associated connecting rod thread.

Prerequisite for ensuring the pneumatic performance of the pump is that the same number of shim rings be mounted as before.

3. Screw in the new diaphragm (7) by hand and tighten it by hand.
4. Perform steps 1 – 4 for the second pump head.
5. Dispose of the replaced diaphragms (7) properly.

Changing O-rings

- 9 Gas ballast valve
- 10 Connection tube
- 11 Hose connections

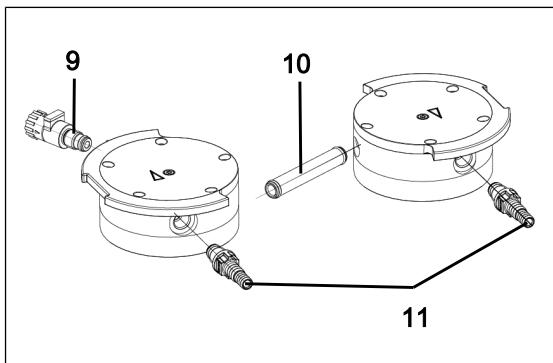


Fig.10: Changing O-rings

1. Pull the two pump heads apart.
2. Pull the connection tube (10/ Fig. 10) out of the head plate (3).

3. Replace the two O-rings on the connection tube (**10**/Fig. 10).
4. Loosen the internal head screw (**1**) on both pump heads.
5. Remove the two pressure plates (**2**) together with the two internal head screws (**1**).
6. Unscrew the gas ballast (**9**/Fig. 10) from the head plate (**3**).
7. Replace the O-ring on the gas ballast (**9**/Fig. 10).
8. Screw the gas ballast (**9**/Fig. 10) into the corresponding head plate (**3**) as far as it will go. Then turn it back again until the surface is oriented upwards.
9. Unscrew the hose connections (**11**/Fig. 10) from the head plate (**3**) using the tool supplied.
10. Replace the O-rings on the hose connections (**11**/Fig. 10).
11. Screw the hose connections (**11**/Fig. 10) into the head plate (**3**) hand-tight using the tool supplied.
12. Dispose of the replaced O-rings properly.

Replacing valve plates/seals

i With the pump, the valve plates/seals (**4**) are replaced successively.

1. Remove the head plate (**3**) from the intermediate plate (**6**).
2. Remove the old valve plates/seals (**4**).
3. Carefully clean the intermediate plate (**6**) (if there are deposits on it).
4. Insert the new valve plates/seals (**4**) into the corresponding seats on the intermediate plate (**6**).

i The valves and O-rings for the pressure side and suction side are identical; the same applies for the top and bottom of the valves and O-rings.

5. Perform steps 1 – 4 for the second pump head.
6. Dispose of the old diaphragm (**7**) and valve plates/seals (**4**) properly.
7. Insert the connection tube (**10**/Fig. 10) into the head plate (**3**).

Fitting the pump head

1. Move the diaphragms (7) to the center position.
2. Press on the entire perimeter of the diaphragm (7). Only press on the diaphragm (7) on one pump head.
3. Place the intermediate plate (6) with valve plates/seals (4) on the mount according to the pencil line.
4. Place the head plate (3) on the intermediate plate (6) in line with the locating pin (5).
5. Place the pressure plate (2) on the head plate according to the pencil line.
6. Tighten the screws, working in a crosswise pattern (tightening torque: N820: 4 Nm; N840: 5 Nm).
7. Tighten the screw (1) in the center of the pressure plate (tightening torque: 1 Nm).
8. Perform steps 1 – 7 for the second pump head.
9. Place the pump heads (consisting of head plate (3), intermediate plate (6) with valve plates/seals (4) and pressure plate (2)) together with the connection tube on the pump housing according to the pencil line.
10. Mount the handle cover (3/Fig. 8).
11. Tighten the screws (2/Fig. 8) of the handle cover (3/Fig. 8) (tightening torque: 2 Nm).

Final steps



WARNING

Risk of injury and poisoning from leaks

- Before recommissioning the pump, check the pump heads and pneumatic connections for leaks. Leaks can cause poisoning, chemical burns or similar injuries.
-



WARNING

Risk of explosions from leaks

- Before recommissioning the pump, check the pump heads and pneumatic connections for leaks. Leaks may lead to a risk of explosion.
-

1. Function test

- Connect the suction and pressure sides on the pump.
- Electrically connect the pump.
- Test the pump for proper function (among other things, ultimate vacuum).
- Again disconnect the pump electrically and pneumatically.

2. Pump integrated in application

- Connect the suction and pressure sides on the pump.
- Electrically connect the pump.
- Test the functionality of the pump.

11 Spare parts and accessories

i To order spare parts and accessories, please contact your KNF sales partner or KNF Customer Service (contact data: see www.knf.com).

11.1 Spare parts

Spare part set

A spare part set consists of:

Parts	Quantity
Diaphragm	2
Valve plates/seals	4
O-ring connection tube (Ø 10 x 1.8)	2
O-ring hose connection and gas ballast valve (Ø 8 x 1.8)	3

Tab.24: Spare parts

**see Chapter 10.3 Replace diaphragm, valve plates/seals and O-rings [► 45]*

Spare parts set	Order number
N820G	317435
N840G	317436

Tab.25: Spare parts set

11.2 Accessories

Accessories	Order number
Silencer	322528
Hose connector with O-ring	317278
Wrench for hose connector	316279
Interface cable (for combination with VC900) 2 m	323829
Interface cable (for combination with VC900) 5 m	323830
Small flange DN16 with O-ring	342031

Tab.26: Accessories

12 Troubleshooting



Danger: electric shock can be life-threatening.

- All work on the pump may only be performed by an authorized specialist.
- Before working on the pump: Disconnect the pump from the power supply.
- Check and ensure that no voltage is present.

→ Check the pump (see following tables).

Pump not delivering	
Cause	Troubleshooting
No voltage in the electrical mains.	→ Check the circuit breaker for the room and switch it on if necessary.
Thermal switch or overtemperature protection of the pump has tripped	<ul style="list-style-type: none"> → Disconnect the pump from electrical mains. → Allow the pump to cool down. → Determine the cause of the overheating and rectify.
Connections or lines are blocked.	<ul style="list-style-type: none"> → Check the connections and lines. → Remove the blockage.
External valve is closed or filter clogged.	→ Check external valves and filters.
Condensation has collected in the pump head.	<ul style="list-style-type: none"> → Separate the source of the condensation from the pump. → Flush the pump with air at atmospheric pressure for a few minutes (if necessary for safety reasons: with an inert gas).
Diaphragm or valves are worn.	→ Replace the diaphragms and the valve plates/seals (see Chapter 10 Servicing [▶ 42]).

Tab.27: Troubleshooting: Pump not delivering

Flow rate, pressure or vacuum too low	
The pump does not reach the performance stated in the technical data or data sheet.	
Cause	Troubleshooting
Condensation has collected in the pump head.	<ul style="list-style-type: none"> → Separate the source of the condensation from the pump. → Flush the pump with air at atmospheric pressure for a few minutes (if necessary for safety reasons: with an inert gas). → If present, open the gas ballast and flush the pump head.
There is overpressure on the pressure side and at the same time vacuum or pressure above atmospheric pressure on the suction side.	<ul style="list-style-type: none"> → Change the pneumatic conditions.
Pneumatic lines or connection parts have insufficient cross-sections or are constricted.	<ul style="list-style-type: none"> → Disconnect the pump from the system to determine the output values. → Eliminate any constriction (e.g. valve). → Use lines or connection parts with a larger cross-section if necessary.
Leaks occur at connections, lines or pump head.	<ul style="list-style-type: none"> → Ensure the correct seating of the hoses on the hose connectors. → Ensure that the connections are correctly mounted. → Replace the leaky hoses. → Eliminate the leaks.
Connections or lines are completely or partially clogged.	<ul style="list-style-type: none"> → Check the connections and lines. → Remove any parts or particles that are causing blockages.
Head parts are soiled.	<ul style="list-style-type: none"> → Clean the head components.
Diaphragm or valves are worn.	<ul style="list-style-type: none"> → Replace the diaphragms and the valve plates/seals (see Chapter 10 Servicing [▶ 42]).

Flow rate, pressure or vacuum too low	
The pump does not reach the performance stated in the technical data or data sheet.	
Cause	Troubleshooting
Replaced diaphragm and valve plates/seals.	<ul style="list-style-type: none"> → Ensure that shim rings were fitted on the diaphragm thread. → Check the hoses for leaks. → If necessary, carefully tighten the outer screws of the pressure plate crosswise.
Rotary/push knob is not set to max. speed.	<ul style="list-style-type: none"> → Set the rotary/push knob to max. speed.
Gas ballast still open.	<ul style="list-style-type: none"> → Connect the gas ballast.

Tab.28: Troubleshooting: Flow rate, pressure or vacuum too low

Pump is switched on and not running; status display is not illuminated	
Cause	Fault remedy
Pump is not connected to the electrical mains.	<ul style="list-style-type: none"> → Connect the pump to the electrical mains.
No voltage in the electrical mains.	<ul style="list-style-type: none"> → Check the circuit breaker for the room and switch it on if necessary.

Tab.29: Troubleshooting: Pump is switched on and not running; status display is not illuminated

Pump is switched on and not running; status display flashes red (50% ON, 50% OFF)	
Cause	Fault remedy
Pump has overheated, overtemperature protection has tripped.	<ul style="list-style-type: none"> → Pull power cable of the pump out of the socket. → Allow the pump to cool. → Determine the cause of the overheating and rectify.

Tab.30: Troubleshooting: Pump is switched on but not running; status display is flashing red

Pump is switched on and not running; status display illuminates red (100% ON)	
Cause	Fault remedy
Drive of the pump has blocked.	<ul style="list-style-type: none"> → Pull power cable of the pump out of the socket. → Allow the pump to cool. → Determine the cause of the blockage and rectify.

Tab.31: Troubleshooting: Pump is switched on but not running; status display lights up red

Pump is switched on and not running; status display flashes red (90% ON, 10% OFF)	
Cause	Fault remedy
Other fault	<ul style="list-style-type: none"> → Pull power cable of the pump out of the socket. → Allow the pump to cool. → Contact KNF Customer Service.

Tab.32: Troubleshooting: Pump is switched on but not running; status display is flashing red

Fault cannot be rectified

If you are unable to identify any of the specified causes, send the pump to KNF Customer Service (contact data: see www.knf.com).

1. Flush the pump with air for a few minutes (if necessary for safety reasons: with inert gas) at atmospheric pressure to free the pump head of dangerous or aggressive gases (see Chapter Flushing the pump).
2. Clean the pump (see Chapter Cleaning the pump).
3. Send the pump together with completed Health and Safety Clearance and Decontamination Form to KNF, specifying the pumped medium.

13 Returns

Preparing for return

1. Flush the pump with air for a few minutes (if necessary for safety reasons: with inert gas) at atmospheric pressure to free the pump head of dangerous or aggressive gases (see Chapter 10.2.1 *Flushing the pump* [▶ 44]).
i Please contact your KNF sales partner if the pump cannot be flushed due to damage.
2. Remove the pump.
3. Clean the pump (see Chapter 10.2.2 *Cleaning the pump* [▶ 44]).
4. Send the pump together with the completed Health and Safety Clearance and Decontamination Form to KNF, stating the nature of the transferred medium.
5. Pack the device securely to prevent further damage to the product. If necessary, request original packaging for a fee.

Returns

KNF shall undertake to repair the pump only under the condition that the customer presents a certificate regarding the medium that is pumped and the cleaning of the pump. In this case too, old devices can be returned. Please follow the instructions at [knf.com/repairs here](http://knf.com/repairs).

Contact your KNF sales partner directly if you require additional support for your return service.

14 Index

A	
Accident prevention	10
Additional conditions	
Conditions	22
C	
Category 2/-G	17
Cleaning	44
Commissioning	35
Operating requirements	34
Connecting rod	28
Connection	10
Customer service	14
D	
Designation	
EU explosion protection designations	16
Explosion protection designation	16
Device category	19
Device designation	17
Device group	18
Diaphragm	28
Directives	13
Disposal	14
E	
Eccentric	28
Electrical data	25
Environmental protection	14
Equipment protection	26
Equipment protection level	22
Explosion groups	20
explosive atmosphere	11
F	
Fault signal	41
FEP	8
FFPM	8
Flow rate	24, 40
Set flow rate	40
FPM	8
G	
Genuine spare parts	14
I	
Inlet valve	28
Installation location	33
Interface	27
Internal atmosphere only	22
M	
maintenance-free	14
Medium	11, 20
combustible media	11
Hazardous media	11
Misuse	12
Mounting	33
O	
Open gas ballast valve	13
Operating conditions	11
Operation	12
Ordinances	13
Outlet valve	28
P	
packaging	4
Parameter	

Operating parameters	10	Ambient temperature	26
Storage parameter	32	Ignition temperature.....	21
Transport parameter.....	32	Maximum surface temperature	21
Parameters		Media temperature	26
Operating parameters	35	Storage temperature.....	32
Personnel	9	Transport temperature.....	32
Pictogram	7	Temperature class	21
Pneumatic connections	25	Temperature classes	20
Pneumatic data	24	Tool.....	45
power cable	38, 45	Transfer chamber	28
Power switch	27, 40	Transport	31
PP.....	8	Troubleshooting	54
protective caps	37		
PTFE	8	U	
pump discharge	38	Ultimate vacuum	24
Pump head	47		
Pump inlet	27	V	
Pump materials	24	Vacuum operation.....	37
Pump outlet	27		
pump standstill	37	W	
PVDF	8	Warning notice.....	6

R

Repairs	14
Responsibility of the operator	10
Rotary/push knob	27, 40

S

Scope of delivery	4
Servicing.....	14
Silencer	4, 37
Spare part.....	52
Spare part set.....	52
Specialist personnel	14
Standards	13
Status display	27, 40
Surroundings of the pump	21

T

Target group	9
Temperature	

KNF Neuberger GmbH
Alter Weg 3
79112 Freiburg
Germany
Tel. +49 (0)7664/5909-0

E-mail: info.de@knf.com
www.knf.com

KNF worldwide

You can find our local KNF partners at: www.knf.com



Labor

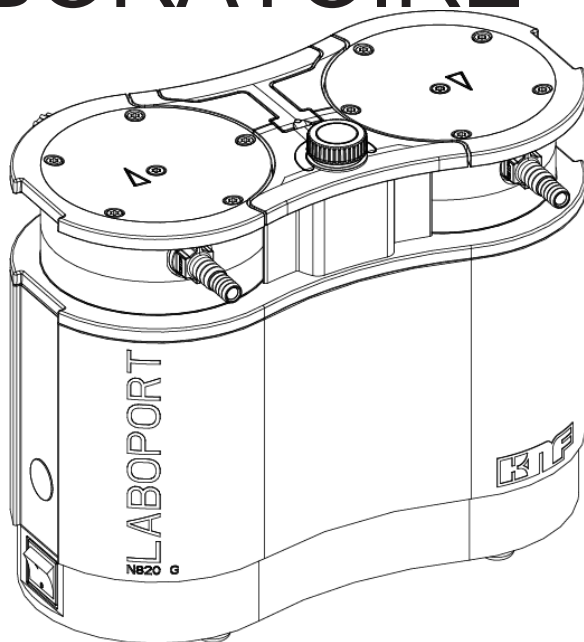
N820.18 / N840.18

TRADUCTION DU MODE
D'EMPLOI ORIGINAL
FRANÇAIS

FR

LABOPORT®

POMPES DE LABORATOIRE



Remarque !

Avant de mettre la pompe et les accessoires en service, veuillez lire et observer les instructions d'utilisation et de montage ainsi que les consignes de sécurité !

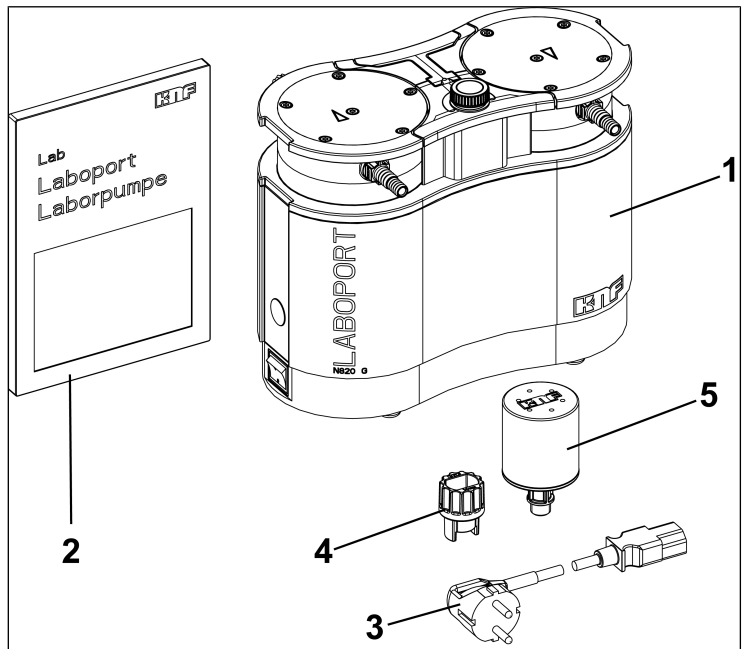
Table des matières

1	Matériel fourni	4
2	À propos de ce document	5
2.1	Bon usage de la notice d'utilisation	5
2.2	Exclusion de la responsabilité	5
2.3	Symboles et marquages	6
2.4	Liste des abréviations utilisées	9
3	Sécurité	10
3.1	Personnel et groupe ciblé	10
3.2	Responsabilité de l'exploitant	11
3.3	Travail dans le respect de la sécurité	11
3.4	Conditions de service	12
3.5	Fluides	12
3.6	Utilisation	14
3.7	Directives et normes	15
3.8	Service après-vente et réparations	16
3.9	Élimination	16
4	Protection contre les explosions	17
4.1	Utilisation pour le transport d'atmosphères explosives	17
4.2	Consignes relatives au marquage EX	18
4.3	Explications sur le marquage de protection antidéflagrante	19
5	Caractéristiques techniques	26
	Caractéristiques techniques	26
6	Description du produit	29
6.1	Lest de gaz	31
7	Transport	33
	Généralités	33
8	Installation et raccordement	35
8.1	Préparatifs de la mise en service	36
8.2	Mise en service	37
9	Fonctionnement	41
9.1	Informations sur la mise en marche et arrêt de la pompe	41
10	Entretien	44
10.1	Plan d'entretien	45
10.2	Nettoyage	46
10.3	Remplacer la membrane, les plaques de soupapes/joints et les joints toriques	47

11 Pièces de rechange et accessoires	55
11.1 Pièces de rechange	55
11.2 Accessoires.....	56
12 Dépannage.....	57
13 Renvoi.....	61
14 Index	62

1 Matériel fourni

- LABOPOINT® N820/840 (1)
- Clé pour embout cannelé (ouverture 14) (4)
- Câble d'alimentation (3)
- Silencieux (5)
- Notice d'utilisation (2)
- QuickStart
- Brochure de sécurité



Déballage de la pompe

1. Une fois déballés, contrôlez la pompe et les accessoires fournis pour vérifier l'absence de dommages.
2. Si l'emballage est endommagé, informez le transporteur en charge afin qu'un constat des dommages puisse être établi. Pour plus d'informations, reportez-vous au chapitre 7 *Transport* [► 33].

2 À propos de ce document

2.1 Bon usage de la notice d'utilisation

La notice d'utilisation fait partie intégrante de la pompe.

- En cas d'ambiguïtés sur le contenu de la notice d'utilisation, n'hésitez pas à questionner le fabricant (contact : voir www.knf.com). Prenez soin d'avoir à portée de main le type et le numéro de série de la pompe.
- Lisez la notice d'utilisation avant de mettre la pompe en service.
- Transmettez la notice d'utilisation uniquement dans son intégralité et non modifiée au prochain propriétaire, s'il y a lieu.
- Gardez à tout moment la notice d'utilisation à portée de main.

2.2 Exclusion de la responsabilité

Le constructeur décline toute responsabilité en cas de dommages et de dérangements résultant du non-respect de la présente notice d'utilisation.

Le constructeur décline toute responsabilité en cas de dommages et de dérangements résultant de modifications ou de transformations de l'appareil et de manipulation inappropriée.

Le constructeur décline toute responsabilité en cas d'utilisation de pièces de rechange et de pièces accessoires non autorisées.

2.3 Symboles et marquages

Avertissement



AVERTISSEMENT

Indique une remarque qui vous avertit d'un danger.

Ici sont indiquées les conséquences possibles du non-respect de l'avertissement. Le mot-clé, par ex. avertissement, indique le niveau de danger.

→ Ici figurent les mesures pour éviter le danger et ses conséquences.

Niveaux de danger

Mention d'avertissement	Signification	Conséquences du non-respect
DANGER	Avertit d'un danger imminent	Mort, graves blessures corporelles ou dommages matériels graves.
AVERTISSEMENT	Avertit d'un danger potentiel imminent	La mort, des blessures corporelles graves ou des dommages matériels importants sont possibles.
ATTENTION	Avertit d'une situation dangereuse possible	Des blessures corporelles légères ou des dommages matériels sont possibles.
REMARQUE	Avertit d'un dégât matériel possible	Des dommages matériels sont possibles.

Tab. 1: Niveaux de danger














Autres remarques et symboles

→ Action à réaliser (une étape).

1. Indique la première étape d'une activité à réaliser.
D'autres étapes numérotées en continu suivront.

i Ce symbole signale des informations importantes.

Légende des pictogrammes

Pictogramme	Signification
	Avertissement de danger général
	Avertissement concernant les surfaces chaudes
	Avertissement concernant les tensions électriques
	Avertissement sur le risque d'atmosphère explosive
	Avertissement concernant des substances toxiques
	Zone protégée contre les décharges électrostatiques
	Respecter la notice d'utilisation
	Signal d'avertissement général
	Débrancher la prise d'alimentation réseau
	Porter des chaussures de sécurité
	Porter des gants de protection
	DEEE Symbole pour la collecte séparée des appareils électriques et appareils électroniques. L'utilisation de ce symbole signifie que ce produit ne doit pas être jeté avec les déchets ménagers normaux.
	Recyclage

Tab.2: Légende des pictogrammes

2.4 Liste des abréviations utilisées

Abréviation	Désignation
PTFE	Polytétrafluoroéthylène
FFPM	Caoutchouc perfluoré
PVDF	Fluorure de polyvinylidène
PP	Polypropylène
FPM	Caoutchouc fluoré
FEP	Éthylène-propylène fluoré
Tab.	Tableau
Fig.	Figure
Resp.	Respectivement
par ex.	Par exemple
adm.	Admissible
et a.	Et autres
s. n.	Si nécessaire
Max.	Maximal
Min.	Minimal

3 Sécurité

i Respectez les consignes de sécurité des chapitres 8 *Installation et raccordement* [▶ 35] et 9 *Fonctionnement* [▶ 41].

3.1 Personnel et groupe ciblé

Personnel Veillez à ce que seul un personnel formé et instruit ou un personnel qualifié travaille sur les pompes. Ceci s'applique en particulier aux travaux de mise en service et de maintenance.

Assurez-vous que le personnel a lu et compris la notice d'utilisation, en particulier le chapitre Sécurité.

Groupe ciblé

Groupe ciblé	Définition
Utilisateur	Personnel de laboratoire
Personnel spécialisé	Un personnel qualifié est une personne qui possède - une expérience professionnelle spécialisée spécifique au domaine auquel s'applique le paragraphe de texte concerné ; - des connaissances actuelles spécifiques au domaine auquel s'applique le paragraphe de texte concerné.

Tab.3: Groupe ciblé

Matrice Qui-fait-quoi

Phase de vie	Utilisateur	Personnel spécialisé
Transport		X
Mise en place	X	X
Préparatifs de la mise en service	X	X
Mise en service	X	X
Fonctionnement	X	X
Entretien		X
Dépannage		X
Élimination		X

Tab.4: Matrice Qui-fait-quoi

FR

3.2 Responsabilité de l'exploitant

Les pompes sont construites conformément aux règles techniques reconnues et aux prescriptions en matière de sécurité du travail et de prévention des accidents. Toutefois, leur utilisation peut entraîner des risques pouvant occasionner des blessures corporelles pour l'utilisateur ou des tiers ou bien endommager la pompe ou d'autres biens.

Assurez-vous qu'aucune situation de danger, de blessure corporelle ni de dommage à la pompe ne puisse survenir.

Paramètres de fonctionnement

Installez et faites fonctionner la pompe uniquement en conformité avec les paramètres et les conditions de service décrits aux chapitres 3.4 *Conditions de service* [▶ 12] et 5 *Caractéristiques techniques* [▶ 26].

3.3 Travail dans le respect de la sécurité

Respectez les consignes de sécurité et de prévention des accidents lors de tous travaux sur les pompes ainsi que pendant leur fonctionnement.

Évitez de toucher les têtes de pompe et les pièces du carter car la pompe chauffe pendant le fonctionnement.

Veillez à ce que la pompe soit déconnectée du réseau et hors tension lors d'une intervention sur la pompe.

Lors du raccordement de la pompe au réseau électrique, respectez les consignes de sécurité applicables.

N'exposez aucune partie du corps au vide.

Veillez à ce que l'écoulement via des raccords de gaz ouverts, les effets acoustiques ou les gaz chauds, corrosifs, dangereux ou nocifs pour l'environnement ne représentent aucun danger.

Assurez-vous que la compatibilité électromagnétique de l'installation de la pompe est à tout moment assurée et que cette dernière ne puisse pas générer de situation de danger.

Évitez de libérer des vapeurs et des gaz dangereux, toxiques, explosifs, corrosifs et nocifs pour la santé et pour l'environnement, par ex. en utilisant un matériel de laboratoire approprié équipé de systèmes de ventilation et d'évacuation.

3.4 Conditions de service

Utilisez les pompes uniquement en parfait état technique et conformément à leur destination, compte tenu des consignes de sécurité et des risques, en respectant la notice d'utilisation.

Les pompes ne doivent être utilisées que lorsqu'elles sont entièrement montées telles que livrées.

Assurez-vous que le lieu d'installation est sec et que la pompe est protégée de la pluie, des éclaboussures, des projections d'eau et des gouttes d'eau ainsi que d'autres impuretés.

L'étanchéité des raccords entre les tuyaux de l'installation et de la pompe (ou le raccordement de la pompe) doit être vérifiée régulièrement. Des raccords qui fuient peuvent permettre à des vapeurs et des gaz dangereux de s'échapper du système de pompage.

Les composants à raccorder aux pompes doivent être conçus pour les données pneumatiques des pompes.

3.5 Fluides

Exigences en matière de fluides refoulés

Avant de pomper un fluide, vérifiez si le fluide peut être pompé en toute sécurité dans un cas d'utilisation concret.

Observez également la moindre modification de l'état du groupe (condensation, cristallisation).

Avant d'utiliser un fluide, vérifiez la compatibilité des composants en contact avec le fluide (voir 5 *Caractéristiques techniques* [► 26]).

Utilisez uniquement des gaz qui restent stables dans les conditions de pression et de température qui règnent dans la pompe.

Manipulation de fluides dangereux En cas de rupture et/ou de fuite de la membrane, le fluide pompé se mélange à l'air ambiant et/ou présent dans le corps de pompe. Assurez-vous que cela ne crée pas une situation dangereuse.

Lors du pompage de fluides dangereux, respectez les consignes de sécurité relatives à la manipulation de ces fluides.

Manipulation de fluides inflammables et atmosphère explosive Veuillez noter que la pompe est uniquement adaptée au transport d'atmosphères explosives conformément à son marquage (voir plaque signalétique), et qu'elle ne doit pas être installée dans des zones à risque d'explosion.

Veillez à ce que la température du fluide soit à tout moment suffisamment inférieure à la température d'allumage du fluide pour éviter toute inflammation ou explosion. Ceci s'applique également aux situations extraordinaires de fonctionnement.

Notez que la température du fluide augmente lorsque la pompe le comprime.

Pour cette raison, assurez-vous que la température du fluide soit suffisamment inférieure à sa température d'inflammation également lors de la compression jusqu'à la surpression de service maximale admissible du système de vide. La surpression maximale admissible du système de vide est indiquée au chapitre 5 *Caractéristiques techniques* [► 26].

Veillez à ce que la température ambiante admissible (se référer aux 5 *Caractéristiques techniques* [► 26]) ne soit pas dépassée.

Tenez compte, le cas échéant, des sources d'énergie externes (par exemple, sources de rayonnement) qui peuvent chauffer davantage le fluide.

En cas de doute, n'hésitez pas à interroger le service après-vente de KNF.

3.6 Utilisation

3.6.1 Utilisation conforme

Les pompes sont exclusivement conçues pour transporter des gaz et des vapeurs.

Les pompes sont exclusivement conçues pour être utilisées à l'intérieur et dans des atmosphères non-explosives. Le marquage Ex ne s'applique qu'à la chambre de compression (zone en contact avec le fluide).

i Les systèmes de vide portant le marquage ATEX ne sont pas toujours conformes aux réglementations relatives aux zones à risque d'explosion dans les pays hors de l'UE.

3.6.2 Usage inapproprié prévisible

Les pompes ne doivent pas être utilisées dans des atmosphères explosives.

Les pompes ne sont pas prévues pour l'exploitation souterraine.

Les pompes ne sont pas prévues pour pomper des :

- poussières
- liquides
- aérosols
- substances biologiques et microbiologiques
- combustibles
- substances explosives
- fibres
- agents d'oxydation
- produits alimentaires.

Les pompes ne doivent pas être utilisées de façon standard pour générer simultanément du vide et de la surpression.

Aucune surpression ne doit être appliquée du côté aspiration de la pompe.

La pompe ne doit pas être utilisée si des mélanges réactifs explosifs ou autrement dangereux peuvent se former (par exemple avec le fluide) lorsque la vanne de lest d'air de la pompe est ouverte.

3.7 Directives et normes

UE/CE- Directives / Normes Les pompes sont en conformité avec les directives/Règlements :



- 2011/65/UE (RoHS)
- 2014/30/UE (CEM)
- 2006/42/CE (Directive Machines)

La partie des pompes en contact avec le fluide est conforme à la directive 2014/34/UE (ATEX).



- UK Regulation S.I. 2008/1597 Supply of Machinery (Safety)
- UK Regulation S.I. 2016/1091 Electromagnetic Compatibility
- UK Regulation S.I. 2012/3032 Restriction of the Use of Certain Hazardous Substances in Electrical and Electronic Equipment

Les normes harmonisées/nommées suivantes sont respectées :

- EN 1012-2
- EN ISO 12100
- EN 61010-1
- EN 61326-1

La partie des pompes en contact avec le fluide est conforme aux normes harmonisées suivantes :

- EN ISO 80079-36
- EN ISO 80079-37
- EN 1127-1



Les pompes ont été contrôlées par l'organisme de certification allemand TÜV selon les normes :

- UL 61010-1

- CSA-C22.2 N° 61010-1

Certificat : N° U8 045055 0029 Rév. 00

Les pompes sont conformes à la norme IEC 664 :

- Catégorie de surtension II
- Degré d'encrassement 2

3.8 Service après-vente et réparations

Service après-vente et réparations

Les pompes ne nécessitent aucun entretien. Cependant, KNF recommande de vérifier régulièrement les pompes pour détecter les changements anormaux au niveau du bruit et des vibrations.

Confiez les réparations sur les pompes exclusivement au service après-vente KNF.

Seul le personnel qualifié est autorisé à ouvrir les carters contenant des pièces sous tension.

Lors des travaux de maintenance, n'utilisez que des pièces d'origine de KNF.

3.9 Élimination

Protection de l'environnement/ DEEE

Stockez la pompe ainsi que toutes les pièces de rechange conformément à la réglementation environnementale. Respectez les réglementations nationales et internationales. Ceci est particulièrement important pour les pièces contaminées par des substances toxiques.



Si vous n'avez plus besoin des matériaux d'emballage (par ex. pour le retour ou un autre transport du système de vide), éliminez-les dans le respect de l'environnement.





Ce produit est identifié conformément à la directive UE relative aux déchets d'équipements électriques et électroniques (DEEE). Les appareils usagés ne doivent pas être jetés avec les ordures ménagères. Une élimination et le recyclage effectués dans les règles contribuent à préserver les ressources naturelles et l'environnement. L'utilisateur final s'engage à éliminer les appareils usagés conformément aux directives nationales et internationales en vigueur. En guise d'alternative, les produits KNF (appareils usagés) peuvent aussi être repris pas KNF contre paiement (voir chapitre Renvoi).

4 Protection contre les explosions

4.1 Utilisation pour le transport d'atmosphères explosives

N'utiliser que des pompes de la catégorie d'appareils et de la classe de température appropriées pour le transport d'atmosphères explosives.

Ces pompes portent les marquages de protection antidéflagrante de l'UE suivants : :

Marquage	Description
	Symbole pour les appareils antidéflagrants
II	Groupe d'appareils (voir 4.3.1 <i>Groupes d'appareils</i> [▶ 19])
2/-G	Catégorie d'appareils (voir 4.3.2 <i>Catégories d'appareils pour le gaz</i> [▶ 19])
Ex	Le symbole indique que l'appareil correspond à un ou plusieurs types de protection.
h	Symbole du type de protection (voir 4.3.5 <i>Type de protection d'allumage</i> [▶ 23])
IIB + H2	Groupes d'explosion (voir 4.3.3 <i>Groupes de gaz</i> [▶ 21])
T3	Classe de température (voir 4.3.4 <i>Classes de température</i> [▶ 22])
Gb	Niveau de protection des appareils (voir chapitre 4.3.6 <i>Niveau de protection des appareils pour le gaz</i> [▶ 24])
	Conditions spéciales d'utilisation (voir chapitre Conditions particulières d'utilisation)
Atmosphère intérieure unique-ment	Conditions particulières (voir 4.3.7 <i>Conditions particulières d'utilisation</i> [▶ 24])

Tab.5: Marquage de protection antidéflagrante

Pour les pompes, une évaluation des risques d'inflammation a été effectuée conformément aux normes DIN ISO EN 80079-36 et DIN EN ISO 80079-37.

Le marquage de protection antidéflagrante se trouve également à l'endroit suivant :

- Plaque signalétique de la pompe

4.2 Consignes relatives au marquage EX

La présente pompe KNF est caractérisée par le marquage des appareils conformément à la dernière directive de protection contre les explosions. Le marquage ne s'applique que pour l'espace de refoulement (zone en contact avec le fluide) de la pompe :

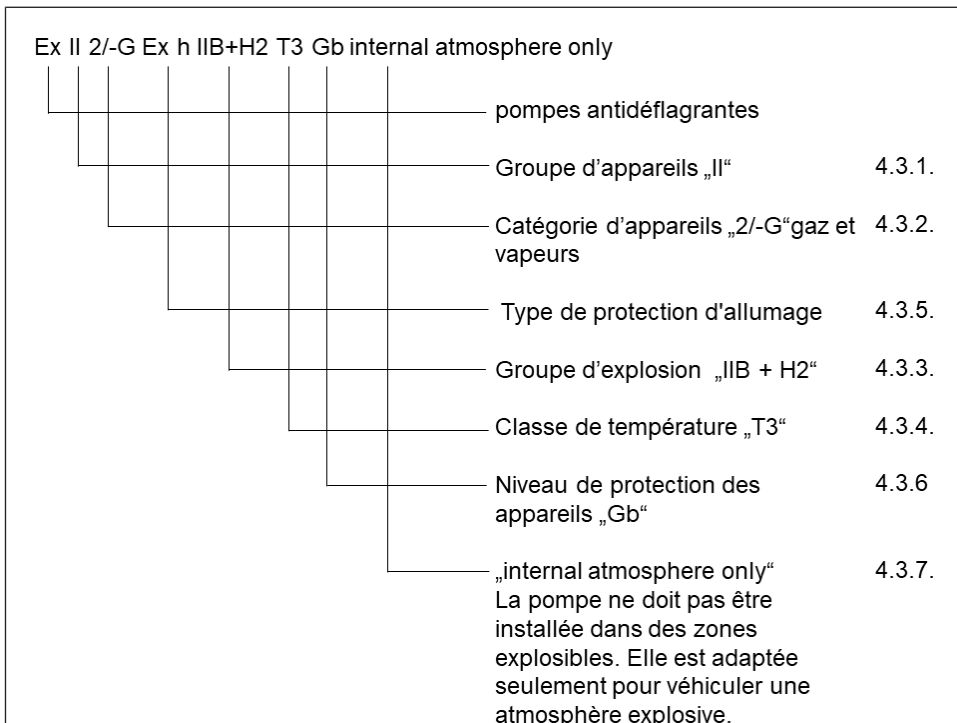


Fig.1: Marquage EX des pompes

Les pompes à vide de la catégorie « 2/-G » sont destinés à être utilisés dans des endroits où on peut s'attendre à ce qu'une atmosphère explosive constituée de gaz, vapeurs ou brouillards apparaisse occasionnellement.

Les appareils doivent être installés de manière à ce qu'ils ne puissent être endommagés mécaniquement de l'extérieur.

Aucune modification ne doit être apportée aux pompes. Après le remplacement d'une pièce d'usure, le fonctionnement d'origine de la pompe doit être vérifié en atteignant le vide limite spécifié (voir notice d'utilisation, chapitre 10 *Entretien* [▶ 44]).

4.3 Explications sur le marquage de protection antidéflagrante

4.3.1 Groupes d'appareils

- | | |
|-----------------------|--|
| Groupe d'appareils I | Groupe d'appareils I s'applique aux appareils utilisés dans des exploitations minières et dans leurs installations de surface qui peuvent être mises en danger par le méthane et/ou les poussières combustibles. |
| Groupe d'appareils II | Groupe d'appareils II s'applique aux appareils destinés à être utilisés dans les autres zones pouvant être mis en danger par une atmosphère explosive. |

4.3.2 Catégories d'appareils pour le gaz

La catégorie d'appareils décrit la fréquence et la durée d'apparition des atmosphères explosives pendant le fonctionnement..

Catégorie d'appareils	Description
1G	Les appareils de cette catégorie 1G sont destinés à être utilisés dans des endroits où une atmosphère explosive constituée d'un mélange d'air et de gaz, de vapeurs ou de brouillards est présente en permanence, pendant de longues périodes ou fréquemment.
1D	Les appareils de cette catégorie sont destinés à être utilisés dans des endroits où une atmosphère explosive constituée d'un mélange de poussières/d'air est présente en permanence, pendant de longues périodes ou fréquemment.
2G	Les appareils de cette catégorie sont destinés à être utilisés dans des endroits où on peut s'attendre à ce qu'une atmosphère explosive constituée de gaz, vapeurs ou brouillards apparaisse occasionnellement.
2/2G	Les appareils qui aspirent à partir de la zone 1 sont destinés à être utilisés dans des endroits où on peut s'attendre à ce qu'une atmosphère explosive constituée de gaz, vapeurs ou brouillards apparaisse occasionnellement.
2/-G	Les appareils qui aspirent à partir de la zone 1 mais qui ne sont pas destinés à l'installation dans une zone explosive.
2D	Les appareils de cette catégorie sont destinés à être utilisés dans des endroits où on peut s'attendre à ce qu'une atmosphère explosive constituée d'un mélange de poussières/d'air apparaisse occasionnellement.
3G	Les appareils de cette catégorie sont destinés à être utilisés dans des endroits où une atmosphère explosive due à des gaz, vapeurs ou des brouillards n'est pas susceptible de se produire ; cependant, si elle se produit, elle est, selon toute vraisemblance, rare et de courte durée.
3/-G	Les appareils qui aspirent à partir de la zone 2 mais qui ne sont pas destinés à l'installation dans une zone explosive.
3D	Les appareils de cette catégorie sont destinés à être utilisés dans des endroits où une atmosphère explosive due à des tourbillons de poussière n'est pas susceptible de se produire ; cependant, si elle se produit, elle est, selon toute vraisemblance, rare et de courte durée.

Tab.6:

4.3.3 Groupes de gaz

Les gaz et vapeurs inflammables sont classés selon les groupes d'explosion (I, IIA, IIB et IIC) et les classes de température. Le tableau suivant présente la classification des gaz et vapeurs inflammables les plus courants.

	T1	T2	T3	T4	T5	T6
I	Méthane	–	–	–	–	–
IIA	Acétone Éthane Acétate d'éthyle Ammoniaque Chlorure d'éthyle Benzène Acide acétique Monoxyde de carbone Méthane Méthanol Chlorure de méthyle Naphtaline Phénol Propane Toluène	i-amylacétate n-butane n-alcool butylique Cyclohexanone 1,2-dichloréthane Acide acétique-anhydride	Essences Diesel Kérosène Mazout n-hexane	Acétaldéhyde	–	–
IIB	Gaz de ville	Éthylène Alcool éthylique	Hydrogène sulfuré	Éther éthylique	–	–
IIC	Hydrogène	Acétylène	–	–	–	Disulfure de carbone

Tab. 7:

La classification des gaz et des vapeurs en groupes selon le groupe d'explosion et la classe de température s'applique au fluide pompé.

- Fluide pompé** L'appareil ne doit être utilisé que pour le transport de gaz et de vapeurs appartenant au groupe d'explosion et à la classe de température (ou inférieure) correspondants (voir marquage sur la plaque signalétique) ou qui sont non explosifs et non inflammables.
- Environnement de l'appareil** L'appareil ne doit pas être installé dans des zones à risque d'explosion. Il n'est adapté au transport d'atmosphères explosives que conformément à son marquage (voir plaque signalétique).

4.3.4 Classes de température

- Température maximale de la surface** La température maximale de surface est la température la plus élevée atteinte par une surface de l'appareil dans les conditions les plus défavorables.
- Température d'allumage** La température maximale de surface de l'appareil doit toujours être inférieure à la température d'inflammation la plus basse du mélange gaz ou vapeur/air dans lequel il est utilisé.
- Classe de température** La température de surface maximale résulte de la construction de l'appareil et est indiquée en tant que classe de température.

Classe de température	Température maxi. de surface [°C]	Température d'allumage [°C]
T1	450	> 450
T2	300	> 300
T3	200	> 200
T4	135	> 135
T5	100	> 100
T6	85	> 85

Tab.8:

4.3.5 Type de protection d'allumage

Marquage	Description
h	Sécurité constructive "c"
h	Surveillance des sources d'inflammation "b"
h	Encapsulage liquide "k"

Tab.9:

Une évaluation des risques d'inflammation a été réalisée pour l'appareil conformément aux normes DIN EN ISO 80079-36 et DIN EN ISO 80079-37. Les objectifs de protection ont été atteints grâce à l'application du type de protection contre l'inflammation sécurité constructive « c ».

4.3.6 Niveau de protection des appareils pour le gaz

Le niveau de protection des appareils décrit la fréquence et la durée d'apparition des atmosphères explosives dans une zone.

Niveau de protection des appareils	Description*	Sécurité constructive
Ga	Appareils avec niveau de protection très élevée pour une utilisation en atmosphères explosives. Avec ces appareils, il n'y a aucun risque d'inflammation, de défauts/défaillances prévisibles ou rares en fonctionnement normal.	Très élevée
Gb	Appareils avec niveau de protection élevée pour une utilisation en atmosphères explosives, pour lesquels il n'y a aucun risque d'inflammation, de défauts/défaillances prévisibles ou rares en fonctionnement normal.	Élevée
Gc	Appareil avec niveau de protection étendu pour une utilisation en atmosphères explosives. Il n'y a aucun risque d'inflammation en fonctionnement normal. Les appareils sont dotés de mesures de protection supplémentaires pour éviter tout risque d'inflammation en cas de dysfonctionnement normalement prévisible de l'appareil.	Étendu

Tab. 10: *selon EN ISO 80079-36

4.3.7 Conditions particulières d'utilisation

Marquage	Description
internal atmosphere only	Conditions particulières d'utilisation

Conditions supplémentaires pour l'appareil :

- Ne placez pas l'appareil à l'extérieur. La mise en service ne doit être effectuée qu'avec un revêtement de protection contre les intempéries et la corrosion approprié.
- N'installez pas l'appareil dans une zone à risque d'explosion. Il est uniquement adapté au transport d'atmosphères explosives, conformément à leur marquage (voir plaque signalétique).

- Installez l'appareil de manière à ce qu'il ne puisse pas être endommagé de l'extérieur.
- Installez l'appareil de manière à ce qu'il ne soit pas exposé aux rayons UV.

5 Caractéristiques techniques

Caractéristiques techniques

Matériaux des pièces en contact avec le fluide

Module	Matériau
Tête de pompe	PTFE modifié
Membrane	Revêtement PTFE
Soupape	FFPM
Raccordement	PTFE/FFPM
Embout cannelé	PVDF/FFPM
Lest de gaz	PTFE/FFPM

Tab. 11: Matériaux des pièces en contact avec le fluide

Caractéristiques pneumatiques

N820G

Paramètre	Valeur
Surpression de service maxi. admissible [bar rel*]	0,1
Vide limite [mbar abs.]	
Pour une vitesse min. :	
Lest de gaz fermé	≤ 6
Lest de gaz ouvert	≤ 17
Pour une vitesse max. :	
Lest de gaz fermé	≤ 8
Lest de gaz ouvert	≤ 15
Débit nominal pour pression atm. [l/min]**	
Pour une vitesse min. :	10 ± 10%
Pour une vitesse max. :	20 ± 10%

Tab. 12: Caractéristiques pneumatiques N820G

*bar rel par rapport à 1013 hPa

**litres à l'état normal sur la base des normes ISO 8778 et ISO 21360-1/2 (1013 hPa, 20 °C)

N840G

Paramètre	Valeur
Surpression de service maxi. admissible [bar rel*]	0,1
Vide limite [mbar abs.]	
Pour une vitesse min. :	
Lest d'air fermé	≤ 6
Lest d'air ouvert	≤ 17
Pour une vitesse max. :	
Lest d'air fermé	≤ 8
Lest d'air ouvert	≤ 15
Débit nominal pour pression atm. [l/min]**	
Pour une vitesse min. :	18 ± 10 %
Pour une vitesse max. :	34 ± 10 %

Tab. 13: Caractéristiques pneumatiques N840G

*bar rel par rapport à 1013 hPa

**litres à l'état normal sur la base des normes ISO 8778 et ISO 21360-1/2 (1013 hPa, 20 °C)

Raccords pneumatiques

Paramètre	Valeur
Raccord de tuyau [mm] (Raccord de tuyau gradué)	ID 8 / 9,5

Tab. 14: Raccords pneumatiques

Caractéristiques électriques

Paramètre	Valeur N820G	Valeur N840G
Tension [V]	100 – 240	
Fréquence [Hz]	50/60	
Puissance absorbée [W]	60	100
Courant absorbé max. [A]	0,66 – 0,35	1,0 – 0,6
Fluctuations de tension secteur maxi. admissibles	± 10%	

Tab. 15: Caractéristiques électriques

Poids

Type de pompe	Poids [kg]
N820G	8,8
N840G	11,1

Tab.16: Poids

Autres paramètres

Paramètre	Valeur
Température ambiante admissible [°C]	+ 5 à + 40
Température de fluide admissible [°C]	+ 5 à + 40
Humidité de l'air relative maximale admissible de l'environnement	80 % pour des températures jusqu'à 31 °C, linéaire décroissant jusqu'à 50 % à 40 °C (non condensant).
Hauteur de montage maximale [altitude en m]	2000
Indice de protection de la pompe (DIN EN 60529 / IEC 60529)	IP30
Dimensions [L x H x l] [mm] N820G	259 x 220 x 163
Dimensions [L x H x l] [mm] N840G	289 x 240 x 177
Protection des appareils	<ul style="list-style-type: none"> ■ Protection contre la sur-tension ■ Protection contre la sur-chauffe (entraînement) ■ Protection anti-blocage (entraînement)

Tab.17: Autres paramètres

6 Description du produit

Structure

- 1 Entrée pneumatique gaz
- 2 Poignée
- 3 Le bouton-poussoir/rotatif pour :
 - Mise en marche et arrêt de la pompe
 - Réglage de la vitesse de rotation de la pompe
- 4 Sortie pneumatique gaz
- 5 Interrupteur
- 6 Affichage du statut
- 7 Interface*

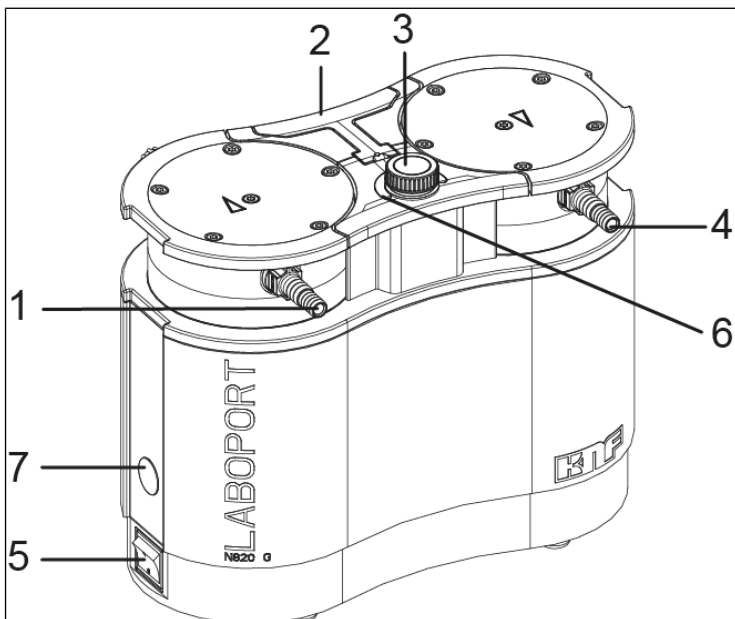


Fig.2: Pompe à membrane (pompe N820G représentée)

*Interface :



REMARQUE

Dommages matériels dus à l'utilisation d'accessoires non autorisés sur l'interface

Cette interface est conçue pour le raccordement d'accessoires KNF.

→ Vous pouvez obtenir sur demande une description exacte de l'interface.

→ N'utilisez que les accessoires autorisés par KNF (voir chapitre 11.2 Accessoires [p. 56]).

Fonctionnement pompe à membrane

- 1 Clapet de re-foulement
- 2 Clapet d'aspiration
- 3 Chambre de compression
- 4 Membrane
- 5 Excentrique
- 6 Bielle

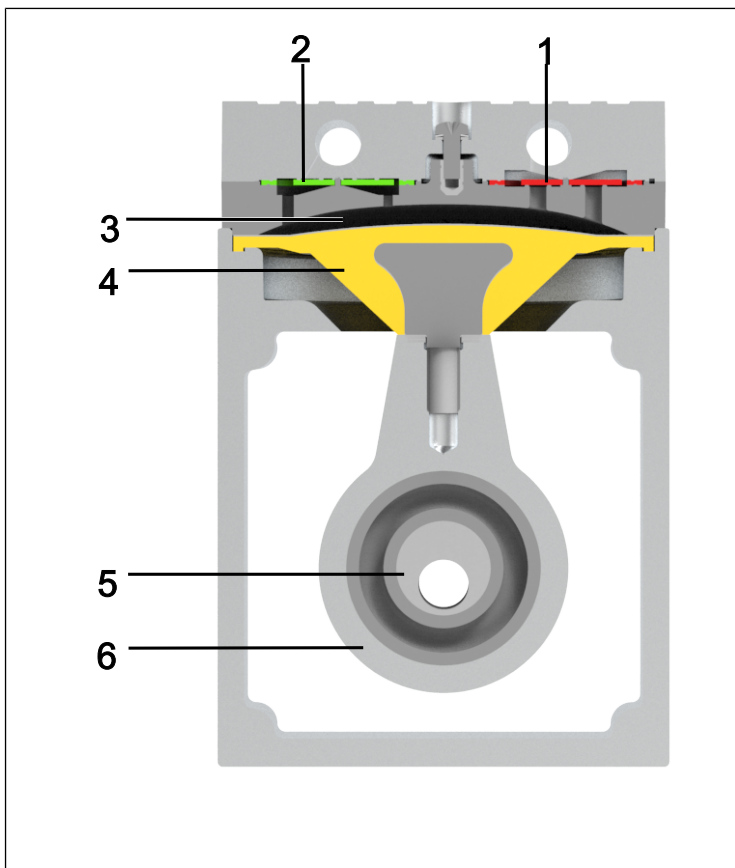


Fig.3: Fonctionnement pompe à membrane

Les pompes à membrane transportent, compriment (en fonction du modèle) et évacuent des gaz et vapeurs.

La membrane élastique (4) est déplacée de haut en bas par l'excentrique (5) et la bielle (6). Dans la course descendante, elle aspire le gaz à pomper par l'intermédiaire du clapet d'admission (2). Lors de la course ascendante, la membrane force le fluide hors de la tête de pompe via le clapet d'échappement (1). La chambre de compression/détente de la pompe (3) est séparée hermétiquement de l'entraînement de la pompe () par la membrane.

6.1 Lest de gaz

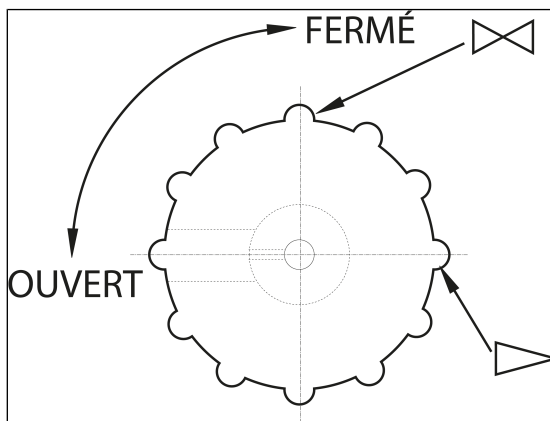


Fig. 4: Bouton de commande du lest de gaz



DANGER

Risque de blessures par intoxication ou d'explosion et d'endommagement de la pompe

- Assurez-vous qu'aucun mélange réactif ou explosif ne puisse être créé lorsque la vanne de lest de gaz est ouverte.
- Si nécessaire, fermez la vanne du lest de gaz.
- Si un gaz inerte est nécessaire, contactez KNF Service.



REMARQUE

En cas de transport de fluides sous forme de vapeur, il est possible de réduire la formation de condensat dans les têtes de pompe en ouvrant la vanne de lest de gaz.

**REMARQUE**

Lorsque la vanne de lest de gaz est ouverte, le vide final atteignable se dégrade (voir chapitre 5 *Caractéristiques techniques* [► 26]).

7 Transport

Généralités



ATTENTION

Domages corporels et/ou matériels dus à un transport erroné ou inapproprié de la pompe

Un transport erroné ou incorrect de la pompe peut la faire tomber, l'endommager ou blesser des personnes.

- Si nécessaire, utilisez des moyens appropriés (sangle de transport, dispositif de levage, etc.).
- Si nécessaire, portez un équipement de protection individuelle approprié (par ex. chaussures de sécurité, gants de protection).



ATTENTION

Risque de blessures dues à des arêtes vives de l'emballage

En saisissant les coins ou en ouvrant l'emballage, il y a un risque de blessure, notamment de coupure par les bords tranchants.

- Si nécessaire, porter un équipement de protection individuelle approprié (par ex. chaussures de sécurité, gants de protection).

- Transportez la pompe dans l'emballage d'origine jusqu'au lieu d'installation.
- Conservez l'emballage d'origine de la pompe (par ex. pour un stockage ultérieur).
- À la réception de la pompe, vérifiez qu'elle n'a pas été endommagée pendant le transport.

- Documentez par écrit les dommages survenus pendant le transport.
- Avant la mise en service de la pompe, retirez les sécurités de transport si nécessaire.

Paramètre

Paramètre	Valeur
Température de stockage [°C]	+ 5 à + 40
Température de transport [°C]	- 10 à + 60
Humidité rel. (sans condensation) [%]	30 à 85

Tab.18: Paramètres de transport et paramètres de stockage



REMARQUE

Avant la mise en service, veillez à ce que la pompe soit à température ambiante (5 Caractéristiques techniques [► 26]).

8 Installation et raccordement

- Raccordez la pompe uniquement selon les paramètres et conditions de service décrits au chapitre 5 *Caractéristiques techniques* [▷ 26].
- Respectez les consignes de sécurité (voir chapitre Sécurité).
- Avant de procéder au raccordement de la pompe, mettez-la sur le lieu d'utilisation afin qu'elle prenne la température ambiante (il ne doit pas y avoir de condensation).

Alimentation en air de refroidissement



AVERTISSEMENT

Brûlures dues à des surfaces chaudes
La surchauffe de la pompe peut générer des surfaces chaudes.

- Lors de l'installation de la pompe, veillez à une alimentation et à un refoulement suffisantes de l'air de refroidissement.

Lieu d'utilisation

- Assurez-vous que le lieu d'utilisation est sec et que la pompe est protégée de la pluie, des éclaboussures, des projections d'eau et des gouttes d'eau ainsi que d'autres impuretés.
- Choisissez un emplacement sûr (surface plane) pour la pompe.
- Protégez la pompe de la poussière.
- Protégez la pompe des vibrations, des chocs et des dommages extérieurs.
- Assurez-vous que l'interrupteur est facile à manœuvrer.

FR

8.1 Préparatifs de la mise en service

Avant de mettre la pompe en marche, procédez aux contrôles suivants :

	Conditions d'exploitation requises
Pompe	- Raccorder correctement tous les tuyaux
Pompe	- Les valeurs du réseau électrique sont conformes aux indications de la plaque signalétique de la pompe. - La sortie pneumatique gaz n'est pas obturée ni restreinte. - En cas de fonctionnement avec un lest de gaz : Si la pompe est ventilée par l'entrée d'air, aucun mélange explosif ou toxique ne peut être produit.

Tab.19: Conditions d'exploitation requises pour la mise en service

8.2 Mise en service



AVERTISSEMENT

Brûlures dues à des pièces de pompe chaudes et/ou un fluide chaud

Quelques pièces de la pompe peuvent devenir chaudes pendant ou après le fonctionnement.

- Laissez refroidir la pompe après le fonctionnement.
- Prenez des mesures de protection contre le contact de pièces chaudes.



AVERTISSEMENT

Blessures oculaires

Si l'on s'approche trop près de l'entrée/ la sortie pneumatique gaz, les yeux peuvent être blessés par le vide / la surpression en présence.

- Pendant le fonctionnement, ne regardez pas dans l'entrée/la sortie pneumatique gaz.

-
- Utilisez la pompe uniquement selon les paramètres et les conditions de service, tels que décrits au chapitre 5 *Caractéristiques techniques* [▶ 26].
 - Assurez-vous de la conformité d'utilisation de la pompe (voir chapitre 3.6.1 *Utilisation conforme* [▶ 14]).
 - Excluez toute utilisation non conforme de la pompe (voir chapitre 3.6.2 *Usage inapproprié prévisible* [▶ 14]).
 - Respectez les consignes de sécurité (voir chapitre 3 *Sécurité* [▶ 10]).



AVERTIS- SEMENT

Risque d'éclatement de la tête de pompe dû à une augmentation excessive de la pression

- Ne dépassez pas la surpression de service maximale autorisée (voir 5 *Caractéristiques techniques* [▶ 26]).
- Surveillez la pression pendant le fonctionnement.
- Si la pression augmente au-delà de la pression de service maximale autorisée : Arrêtez immédiatement la pompe et remédiez au dérangement (voir chapitre Remédier au dérangement).
- Réduisez ou réglez la quantité d'air ou la quantité de gaz uniquement sur la conduite côté aspiration pour éviter un dépassement de la surpression de service maximale autorisée.
- Lorsque la quantité d'air ou de gaz est réduite ou régulée sur la conduite côté pression, veillez à ce que la surpression de service maximale autorisée ne soit pas dépassée sur la pompe.
- Veillez à ce que la sortie pneumatique gaz ne soit pas fermée ou rétrécie.

**DANGER**

Mélanges de gaz dangereux lors du fonctionnement de la pompe

Selon le fluide pompé, un composé dangereux peut se produire en cas de rupture des composants en contact avec le fluide si le fluide se combine à l'air dans le carter du compresseur ou à l'environnement.

- Avant d'utiliser un fluide, vérifiez la compatibilité des composants en contact avec le fluide (voir chapitre 5 *Caractéristiques techniques* [► 26]).

Arrêt de la pompe

- Lorsque la pompe est arrêtée, rétablissez la pression atmosphérique normale dans les conduites (décharge pneumatique de la pompe).

Raccordement de la pompe

i Un marquage sur la tête de pompe indique le sens du débit.

1. Retirez les capuchons de protection des raccords pneumatiques de la pompe.

Fonctionnement sous vide avec le silencieux

1. À l'aide de l'outil fourni, enlevez l'embout cannelé sur la sortie pneumatique gaz (voir 1 *Matériel fourni* [► 4]).
2. Vissez à la main le silencieux ou vos composants de système de vide sur la sortie pneumatique.
3. Raccordez la conduite à l'entrée pneumatique gaz.

**REMARQUE**

En cas d'utilisation d'un silencieux, KNF recommande de faire fonctionner la pompe dans un environnement sûr, par ex. une sorbonne, pour éviter tous risques provoqués par des gaz nocifs.

Fonctionnement sous vide sans silencieux

1. Raccordez les conduites à l'entrée et à la sortie pneumatiques gaz.
 2. Ne raccordez à la pompe que des composants qui sont prévus pour les caractéristiques pneumatiques (voir chapitre 5 *Caractéristiques techniques* [▶ 26]).
 3. En cas d'utilisation comme pompe à vide : Sur la sortie pneumatique gaz, déviez le refoulement de la pompe de manière sécurisée.
 4. Branchez la fiche du cordon d'alimentation dans une prise de courant correctement installée et mise à la terre.
- i** Ne remplacez pas le cordon d'alimentation réseau amovible par un cordon d'alimentation insuffisamment dimensionné.
Utilisez un cordon d'alimentation pour fiche C14 conforme à la norme IEC/EN 60320-1, UL 498, CSA C22.2 n° 42 de la classe de protection 1.

9 Fonctionnement

9.1 Informations sur la mise en marche et arrêt de la pompe

Mise en service de la pompe

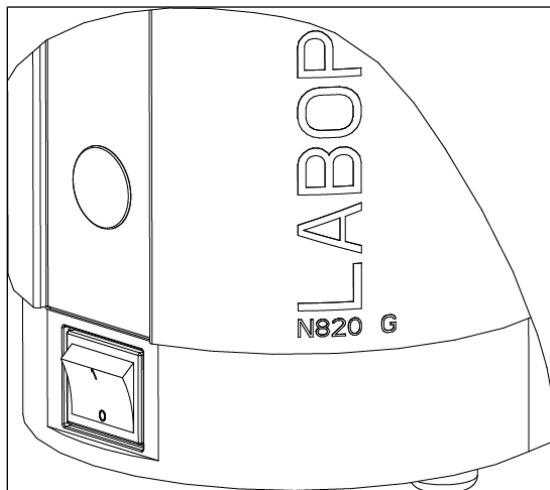


Fig.5: Allumer et éteindre la pompe avec l'interrupteur

- i** La pompe ne doit pas démarrer contre la surpression. Ceci est également valable pour le fonctionnement après une brève interruption de courant. Si une pompe démarre contre la pression, elle peut se bloquer, ce qui entraîne le déclenchement de la protection anti-blocage (entraînement) et l'arrêt de la pompe.

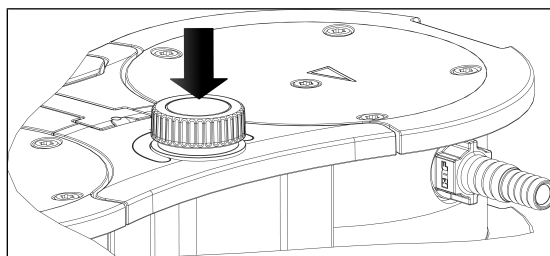


Fig.6: Allumer et éteindre la pompe à l'aide du bouton poussoir/rotatif

- Veillez à ce qu'il n'y ait aucune pression dans les conduites lors de la mise en marche.
- Allumez la pompe à l'aide de l'interrupteur d'alimentation.
- Mettez la pompe en marche en appuyant sur le bouton-poussoir/rotatif s (voir Fig. 6).

Réglage du débit

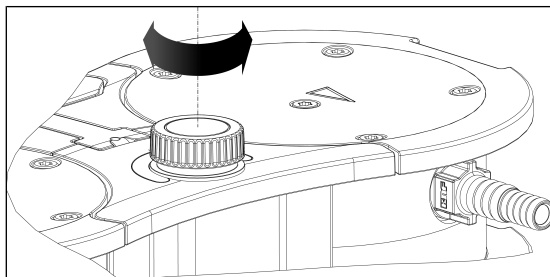


Fig. 7: Réglage du débit

Le bouton-poussoir/rotatif permet de faire varier la vitesse de rotation de la pompe. Vous pouvez ainsi régler le débit (voir Réglage de la capacité de refoulement).

- Le réglage de la vitesse de rotation sur le bouton-poussoir/rotatif reste conservé après l'arrêt de la pompe.

Mise à l'arrêt/hors service de la pompe

- En cas de pompage de fluides agressifs, rincez la pompe avant l'arrêt pour prolonger la durée de vie de la membrane (voir chapitre 10 Entretien [► 44]).
- Mettez la pompe en marche/à l'arrêt à l'aide du bouton-poussoir/rotatif (voir chapitre Mise en marche/arrêt de la pompe).
- Éteignez la pompe à l'aide de l'interrupteur d'alimentation.
- Rétablissez la pression atmosphérique normale dans les conduites (décharge pneumatique de la pompe).
- Débranchez la fiche secteur de la pompe.



Affichage du statut (voir Fig. 2/6)

- S'allume en vert lorsque la pompe a été mise en marche par l'interrupteur.

→ S'allume en bleu si la pompe a également été mise en marche à l'aide du bouton poussoir/rotatif.

La pompe tourne :

Plus la vitesse de rotation est élevée, plus l'affichage du statut est clair.

→ S'allume en rouge s'il y a un défaut :

Durée du signal	Type d'erreur
100 % ON (lumière continue)	Entraînement bloqué
50 % ON ; 50 % OFF	Température trop élevée (entraînement)
90 % ON, 10 % OFF	Autre défaut

Tab.20: Signal de défaut via l'affichage du statut

Plus d'informations au chapitre 12 *Dépannage* [► 57].

10 Entretien



REMARQUE

Maintenance de la pompe

Le non-respect des dispositions légales et réglementaires locales applicables, ainsi que les interventions de personnel non formé ou non spécialisé, peuvent entraîner des dommages matériels sur les pompes.

- La maintenance ne doit être effectuée que dans le strict respect des dispositions légales (par exemple, la sécurité au travail, la protection de l'environnement) et réglementaires.
 - La maintenance ne peut être effectuée que par des professionnels spécialisés ou formés à cet effet.
-

10.1 Plan d'entretien



AVERTIS- SEMENT

Risque d'explosion dû à une atmosphère explosive

Des joints non étanches peuvent entraîner des atmosphères explosives dangereuses.

- Assurez-vous que la membrane et les plaques de soupapes/joints ne sont pas endommagés, qu'ils sont propres et correctement installés.
- Vérifiez l'étanchéité des raccords pneumatiques de la pompe.
- Réalisez les travaux d'entretien avec soin.
- Remplacez immédiatement les pièces défectueuses.



AVERTIS- SEMENT

Risque de blessures en cas d'utilisation de pièces qui ne sont pas des pièces d'origine

L'utilisation de pièces qui ne sont pas d'origine nuit au bon fonctionnement et à la sécurité de la pompe.

La validité de la conformité CE n'est garantie que par l'utilisation des pièces d'origine KNF.

- Utilisez uniquement les pièces d'origine de KNF lors des travaux de maintenance.

Pièce	Intervalle d'entretien
Pompe	<ul style="list-style-type: none"> → Vérifiez régulièrement la présence de dommages externes ou de fuites. → Vérifiez régulièrement la présence de changements du niveau sonore et du niveau de vibration.
Membrane et soupapes	<ul style="list-style-type: none"> → Remplacez au plus tard quand le débit de la pompe diminue.

Tab.21: Plan d'entretien

10.2 Nettoyage



REMARQUE

Lors du nettoyage, veillez à ce qu'aucun fluide ne pénètre à l'intérieur du carter.

10.2.1 Rinçage de la pompe



AVERTISSEMENT

Risque d'explosion dû au rinçage de la pompe avec de l'air

- Si la pompe est utilisée avec des produits explosifs, ne la faire rincer au gaz inerte que par une personne qualifiée.



**AVERTIS-
SEMENT**

Risque de blessures par intoxication ou d'explosion et d'endommagement de la pompe

- Lors du rinçage de la pompe avec un gaz inerte, assurez-vous que la vanne de lest est fermée et qu'ainsi, aucun mélange réactif ni explosif ne peut se former.

FR

- Avant de l'arrêter, rincez la pompe quelques minutes à l'air dans les conditions atmosphériques (pression ambiante) pendant 5 minutes (si nécessaire pour des raisons de sécurité : avec un gaz inerte).

10.2.2 Nettoyage de la pompe

- Nettoyez la pompe uniquement avec un chiffon humide et des détergents non inflammables.
- En présence d'air comprimé, purgez les pièces.

10.3 Remplacer la membrane, les plaques de soupapes/joints et les joints toriques

Conditions pré-alables

	Conditions préalables requises
Pompe	- Pompe éteinte et fiche secteur retirée de la prise - Pompe nettoyée et exempte de substances dangereuses - Tuyaux retirés de l'entrée pneumatique gaz et de la sortie pneumatique gaz

Tab.22:

Matériel et outil

Quantité	Matériau
1	Tournevis TORX® T20
1	Tournevis TORX® T25 (uniquement pour N840.3FT.29.18G)
1	Jeu de pièces de rechange (voir chapitre Pièces de rechange)
1	Crayon

Tab.23:

Indications sur la procédure

- Remplacez toujours ensemble la membrane, les plaques de soupapes/joints et les joints toriques pour maintenir le rendement de la pompe.
- Remplacez la membrane et les plaques de soupapes/joints de chaque tête de pompe les unes après les autres.

**ATTENTION**

Risque de blessure dû à des pièces en mouvement

Si la pompe n'est pas correctement coupée du réseau, la pompe peut se remettre en marche en actionnant le bouton de marche/arrêt.

- Débranchez la fiche secteur de la prise.



AVERTISSEMENT

Risque pour la santé dû aux substances dangereuses dans la pompe

Selon le fluide pompé, des brûlures ou des empoisonnements sont possibles.

→ Si besoin est, portez un équipement de protection individuelle, par ex. gants de protection, lunettes de protection.

→ Nettoyez la pompe avec des moyens appropriés.

FR

Mesures préparatoires

- 1 Poignée
- 2 Vis
- 3 Cache
- 4 Vis à tête

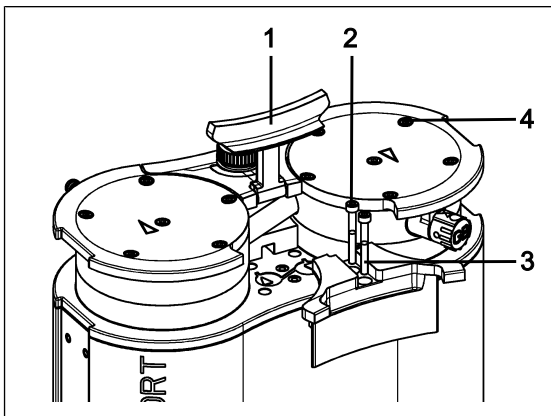


Fig.8: Démontez le cache

1. Mettez la poignée (1/ Fig. 8) en position verticale.
2. Desserrez les vis (2/ Fig. 8) du cache (3/ Fig. 8).
3. Retirez le cache (3/ Fig. 8).
4. Desserrez les vis extérieures de la tête (4/ Fig. 8).

i Laissez tout d'abord les deux vis intérieures de la tête (1/ Fig. 9) bien serrées à ce stade.

Démonter la tête de pompe

- 1 Vis
- 2 Plaque de pression
- 3 Couvercle
- 4 Plaques de soupapes/joints
- 5 Goujon
- 6 Culasse
- 7 Membrane
- 8 Cales

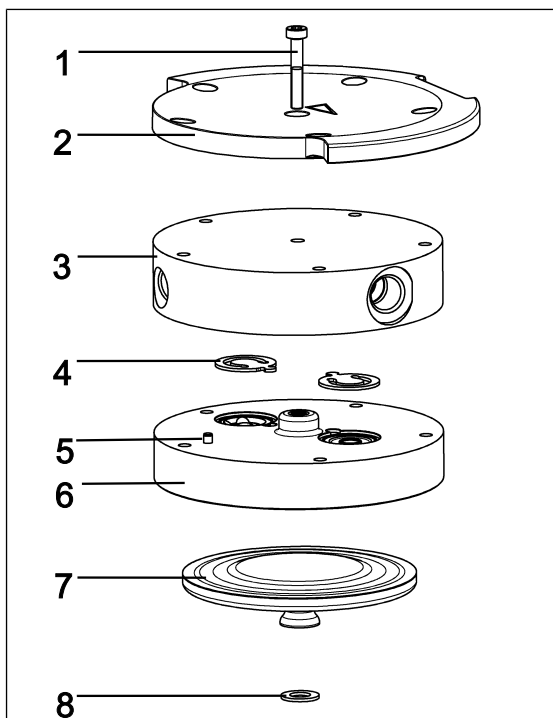


Fig.9: Tête de pompe (pompe représentée N820)

i Sauf indication contraire, les numéros de position suivants se réfèrent à la Fig. 9.

1. Marquez la plaque supérieure (2), le couvercle (3), la culasse (6) avec un trait de crayon continu. Cela permet d'éviter que les pièces ne soient mal assemblées par la suite.
2. Desserrez les vis extérieures (4/ Fig. 8) des têtes de la pompe.
3. Retirez les têtes de la pompe avec précaution.

Remplacer la membrane

i Pour la pompe, les membranes (7) sont changées les unes après les autres pour s'assurer que les rondelles d'ajustage (8) soient utilisées au même nombre qu'auparavant.

1. Appuyez sur une membrane (7) jusqu'à ce que l'autre membrane se trouve au point d'inversion supérieur.
2. Dévissez soigneusement à la main la membrane supérieure (7) dans le sens inverse des aiguilles d'une montre.

i Veillez à ce que les rondelles d'ajustage situées entre la membrane et la bielle ne tombent pas dans le corps de pompe.

Retirez éventuellement les rondelles d'ajustage situées sur les membranes et placez-les sur le filetage correspondant de la bielle.

Il est impératif que les rondelles d'ajustage soient montées en même nombre qu'auparavant afin de garantir la performance pneumatique de la pompe.

3. Vissez à la main la nouvelle membrane (7) et serrez-la à la main.
4. Réalisez les étapes 1 à 4 pour la deuxième tête de pompe.
5. Éliminez les membranes (7) remplacées comme il se doit.

Remplacer les joints toriques

- 9 Vanne de lest d'air
- 10 Tuyau de raccordement
- 11 Raccords de tuyau

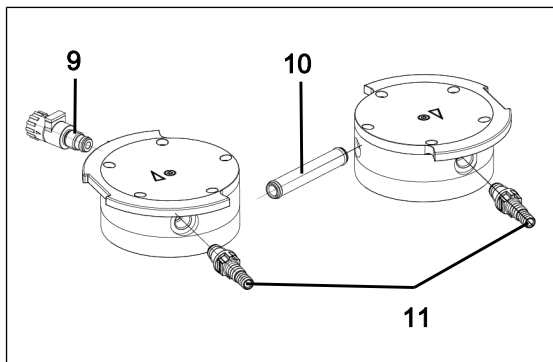


Fig.10: Remplacer les joints toriques

1. Écartez les deux têtes de pompe.

2. Retirez le tuyau de raccordement (**10**/Fig. 10) du couvercle (**3**).
3. Remplacez les deux joints toriques sur le tuyau de raccordement (**10**/Fig. 10).
4. Desserrez la vis de tête intérieure (**1**) sur les deux têtes de pompe.
5. Retirez les deux plaques supérieures (**2**) avec les deux vis de tête intérieures (**1**).
6. Dévissez le lest de gaz (**9**/Fig. 10) du couvercle (**3**).
7. Remplacez le joint torique sur le lest de gaz (**9**/Fig. 10).
8. Vissez le lest de gaz (**9**/Fig. 10) jusqu'en butée dans le couvercle (**3**) correspondant. Tournez-le ensuite de nouveau dans le sens inverse jusqu'à ce que la surface soit alignée vers le haut.
9. Dévissez les raccords de tuyaux (**11**/Fig. 10) du couvercle (**3**) avec l'outil fourni.
10. Remplacez les joints toriques sur les raccords de tuyaux (**11**/Fig. 10).
11. Vissez les raccords de tuyaux (**11**/Fig. 10) à la main dans le couvercle (**3**) et serrez avec l'outil fourni.
12. Éliminez les joints toriques remplacés comme il se doit.

Remplacement des plaques soupapes/joints

i Pour la pompe, les plaques de soupapes/joints (**4**) sont changés les uns après les autres.

1. Retirez le couvercle (**3**) de la plaque intermédiaire (**6**).
2. Enlevez les anciennes plaques de soupapes/anciens joints (**4**) ab.
3. Nettoyez soigneusement la plaque intermédiaire (**6**) (s'il y a des dépôts).
4. Insérez les nouvelles plaques soupapes/joints (**4**) dans les sièges correspondants de la plaque intermédiaire (**6**).

- i** Les soupapes et joints toriques pour côté refoulement et côté aspiration sont identiques ; cela s'applique également à la partie supérieure et la partie inférieure des soupapes et joints toriques.
5. Réalisez les étapes 1 à 4 pour la deuxième tête de pompe.
 6. Éliminez la membrane (7) et les plaques de soupapes/joints (4) remplacés comme il se doit.
 7. Insérez le tuyau de raccordement (10/Fig. 10) dans le couvercle (3).

Monter la tête de pompe

1. Amenez les membranes (7) dans la position centrale.
2. Appuyez tout autour du bord de la membrane (7). Appuyer sur la membrane (7) uniquement sur une tête de pompe.
3. Placez la culasse (6) avec les plaques soupapes/joints (4) sur le support en fonction du trait de crayon.
4. Placez le couvercle (3), conformément à la goupille d'ajustage (5), sur la culasse (6).
5. Placez la plaque supérieure (2) sur le couvercle en fonction du trait de crayon.
6. Serrez les vis en croix (couple de serrage : N820 : 4 Nm; N840: 5 Nm).
7. Serrez la vis (1) au milieu de la plaque de pression (couple de serrage : 1 Nm).
8. Réalisez les étapes 1 à 7 pour la deuxième tête de pompe.
9. Positionnez les têtes (composées du couvercle (3), de la culasse (6) avec plaques soupapes/joints (4) et de la plaque supérieure (2)) avec le tuyau de raccordement sur le corps de pompe en fonction du trait de crayon.
10. Montez le cache de poignée (3/Fig. 8).
11. Serrez les vis (2/Fig. 8) du cache de poignée (3/Fig. 8) (couple de serrage : 2 Nm).

Étapes finales



AVERTISSE- MENT

Risque de blessures et d'empoisonnement dû à des fuites

- Avant la remise en service de la pompe, vérifiez l'étanchéité des têtes de pompe et des raccords pneumatiques. Des fuites peuvent entraîner des empoisonnements, des brûlures ou des blessures semblables.
-



AVERTISSE- MENT

Risque d'explosion dû à une fuite

- Avant la remise en service de la pompe, vérifiez l'étanchéité des têtes de pompe et des raccords pneumatiques. Des fuites peuvent présenter un risque d'explosion.
-

1. Test de fonctionnement

- Raccordez le côté aspiration et le côté refoulement à la pompe.
- Raccordez la pompe électriquement.
- Contrôlez le bon fonctionnement de la pompe (entre autres le vide limite).
- Débranchez à nouveau la pompe électriquement et pneumatiquement.

2. Pompe incluse dans l'application

- Raccordez le côté aspiration et le côté refoulement à la pompe.
- Raccordez la pompe électriquement.
- Contrôlez le fonctionnement de la pompe.

11 Pièces de rechange et accessoires

i Pour toute commande de pièces de rechange et d'accessoires, veuillez vous adresser à votre représentant KNF local ou au service après-vente de KNF (contact : voir www.knf.com).

11.1 Pièces de rechange

Set de pièces de rechange

Un set de pièce de rechange se compose de :

Pièces	Quantité
Membrane	2
Plaques de soupapes/joints	4
Joint torique du tuyau de raccordement (Ø 10 x 1,8)	2
Joint torique de l'embout cannelé et de la vanne de lest de gaz (Ø 8 x 1,8)	3

Tab.24: Pièces de rechange

**voir chapitre 10.3 Remplacer la membrane, les plaques de soupapes/joints et les joints toriques [▶ 47]*

Set de pièces de rechange	Référence
N820G	317435
N840G	317436

Tab.25: Set de pièces de rechange

11.2 Accessoires

Accessoires	Référence
Amortisseur de bruit	322528
Embout cannelé avec Joint torique	317278
Clé pour embout cannelé	316279
Câble d'interface (pour combinaison avec VC900) 2 m	323829
Câble d'interface (pour combinaison avec VC900) 5 m	323830
Petite bride DN16 avec joint torique	342031

Tab.26: Accessoires

12 Dépannage



Danger de mort dû à l'électrocution

- Ne faites réaliser tous les travaux sur la pompe que par un spécialiste agréé.
- Avant de travailler sur la pompe : Débranchez la pompe de l'alimentation électrique.
- Vérifiez et assurez-vous que la pompe n'est pas sous tension.

→ Vérifiez la pompe (voir tableaux suivants).

La pompe ne refoule pas	
Cause	Remède
Aucune tension dans le réseau électrique.	→ Vérifiez le fusible de la pièce et si nécessaire enclemez-le.
L'interrupteur thermique ou la protection contre la surchauffe de la pompe a réagi	<ul style="list-style-type: none"> → Débranchez la pompe du réseau électrique. → Laissez la pompe refroidir. → Recherchez la cause de la surchauffe et remédiez-y.
Les raccordements ou les conduites sont bloqués.	<ul style="list-style-type: none"> → Vérifiez les raccordements et les conduites. → Enlevez le blocage.
Une soupape externe est fermée ou le filtre est bouché.	→ Vérifiez les soupapes et filtres externes.
Du condensat s'est accumulé dans la tête de pompe.	<ul style="list-style-type: none"> → Débranchez la source de condensat de la pompe. → Rincez la pompe quelques minutes à l'air à la pression atmosphérique (si nécessaire pour des raisons de sécurité : avec un gaz inerte).
La membrane ou les soupapes sont usés.	→ Remplacez la membrane et les plaques de soupapes/joints (voir chapitre 10 <i>Entretien</i> [▶ 44]).

Tab.27: Dépannage : La pompe ne refoule pas

Débit, pression ou vide trop faible	
La pompe n'atteint pas la puissance indiquée dans les caractéristiques techniques ou dans la fiche technique.	
Cause	Dépannage
Du condensat s'est accumulé dans la tête de pompe.	<ul style="list-style-type: none"> → Débranchez la source de condensat de la pompe. → Rincez la pompe quelques minutes à l'air à la pression atmosphérique (si nécessaire pour des raisons de sécurité : avec un gaz inerte). → Si existante, ouvrez la vanne de lest d'air et rincez la tête de pompe.
Côté refoulement, présence de surpression et côté aspiration, présence simultanée de vide ou d'une pression au-dessus de l'atmosphère.	<ul style="list-style-type: none"> → Modifiez les conditions pneumatiques.
Les conduites pneumatiques ou les raccords ont une section trop petite ou sont réduits.	<ul style="list-style-type: none"> → Débranchez la pompe du système pour déterminer les valeurs de puissance. → Si nécessaire, supprimez l'étranglement (par ex. soupape). → Si nécessaire, utilisez des conduites ou des raccords avec une section plus grande.
Des fuites apparaissent sur les raccords, conduites ou tête de pompe.	<ul style="list-style-type: none"> → Vérifiez que les tuyaux sont bien en place sur les raccords pour tuyau. → Assurez-vous que les raccords sont correctement montés. → Remplacez tout tuyau qui n'est pas étanche. → Éliminez les fuites.
Les raccordements ou les conduites sont entièrement ou partiellement bouchés.	<ul style="list-style-type: none"> → Vérifiez les raccordements et les conduites. → Retirez les pièces et particules qui bouchent.
Les têtes sont encrassées.	<ul style="list-style-type: none"> → Nettoyez les éléments de la tête.
La membrane ou les soupapes sont usés.	<ul style="list-style-type: none"> → Remplacez la membrane et les plaques de soupapes/joints (voir chapitre 10 <i>Entretien</i> [▶ 44]).

Débit, pression ou vide trop faible	
La pompe n'atteint pas la puissance indiquée dans les caractéristiques techniques ou dans la fiche technique.	
Cause	Dépannage
Membrane et plaques de soupapes/joints remplacés.	<ul style="list-style-type: none"> → Assurez-vous que des rondelles d'ajustage ont été insérées sur le filetage de la membrane. → Vérifiez l'étanchéité des tuyaux. → Éventuellement, serrez en croix les vis extérieures de la plaque de pression.
Le bouton-poussoir/rotatif n'est pas réglé sur la vitesse de rotation maximale.	<ul style="list-style-type: none"> → Réglez le bouton-poussoir/rotatif sur la vitesse de rotation maximale.
Ouvrez encore le lest de gaz.	<ul style="list-style-type: none"> → Fermez le lest de gaz.

Tab.28: Dépannage : Débit, pression ou vide trop faible

La pompe est activée et ne fonctionne pas, l'affichage du statut ne s'allume pas	
Cause	Dépannage
La pompe n'est pas raccordée au réseau électrique.	<ul style="list-style-type: none"> → Raccordez la pompe au réseau électrique.
Aucune tension dans le réseau électrique.	<ul style="list-style-type: none"> → Vérifiez le fusible de la pièce et si nécessaire enclenchez-le.

Tab.29: Dépannage : La pompe est activée et ne fonctionne pas, l'affichage du statut ne s'allume pas

La pompe est activée et ne fonctionne pas, l'affichage du statut clignote en rouge (50 % ON, 50 % OFF)	
Cause	Dépannage
La pompe a surchauffé, la protection contre la surchauffe a réagi.	<ul style="list-style-type: none"> → Débranchez la fiche secteur de la pompe de la prise de courant. → Laissez la pompe refroidir. → Recherchez la cause de la surchauffe et remédiez-y.

Tab.30: Dépannage : La pompe est activée et ne fonctionne pas, l'affichage du statut clignote en rouge

La pompe est activée et ne fonctionne pas, l'affichage du statut clignote en rouge (100 % ON)	
Cause	Dépannage
L'entraînement de la pompe est bloqué.	<p>→ Débranchez la fiche secteur de la pompe de la prise de courant.</p> <p>→ Laissez la pompe refroidir.</p> <p>→ Recherchez la cause du blocage et remédiez-y.</p>

Tab.31: Dépannage : La pompe est activée et ne fonctionne pas, l'affichage du statut s'allume en rouge

La pompe est activée et ne fonctionne pas, l'affichage du statut clignote en rouge (90 % ON, 10 % OFF)	
Cause	Dépannage
Autre défaut	<p>→ Débranchez la fiche secteur de la pompe de la prise de courant.</p> <p>→ Laissez la pompe refroidir.</p> <p>→ Contactez le service après-vente KNF.</p>

Tab.32: Dépannage : La pompe est activée et ne fonctionne pas, l'affichage du statut clignote en rouge

Le dérangement ne peut pas être éliminé

Si aucune des causes mentionnées ne peut être déterminée, envoyez la pompe au service après-vente KNF (contact : voir www.knf.com).

1. Rincez la pompe quelques minutes à l'air (si nécessaire pour des raisons de sécurité : avec un gaz inerte) à la pression atmosphérique pour éliminer les gaz dangereux ou agressifs de la tête de pompe (voir chapitre Rinçage de la pompe).
2. Nettoyez la pompe (voir chapitre Nettoyage de la pompe).
3. Envoyez la pompe à KNF avec la déclaration d'innocuité et de décontamination remplie en indiquant le fluide pompé.

13 Renvoi

Préparation du renvoi

1. Rincez la pompe quelques minutes à l'air (si nécessaire pour des raisons de sécurité : avec un gaz inerte) à la pression atmosphérique pour éliminer les gaz dangereux ou agressifs de la tête de pompe (voir chapitre *10.2.1 Rinçage de la pompe* [► 46]).

i Veuillez contacter votre distributeur local KNF si la pompe ne peut pas être rincée car elle est endommagée.

2. Démontez la pompe.
3. Nettoyez la pompe (voir chapitre *10.2.2 Nettoyage de la pompe* [► 47]).
4. Envoyez la pompe à KNF avec la déclaration d'innocuité et de décontamination dûment remplie en indiquant le fluide pompé.
5. Emballez l'appareil en toute sécurité pour éviter tout endommagement supplémentaire du produit. Si nécessaire, demandez et achetez un emballage d'origine.

Renvoi

KNF s'engage à réparer la pompe uniquement à condition que le client fournisse une attestation relative au fluide pompé et au nettoyage de la pompe. Il est également possible de rendre les appareils usagés. À cet effet, veuillez suivre les instructions sur knf.com/repairs.

Veuillez contacter directement votre distributeur local KNF si vous avez besoin d'une assistance supplémentaire pour votre service de retour.

14 Index

A		Excentrique.....	30
Affichage du statut.....	29, 42		
Arrêt de la pompe.....	39		
Atmosphère explosive.....	13		
Avertissement.....	6		
B		F	
Bielle.....	30	FEP.....	9
Bouton-poussoir/rotatif.....	29, 42	FFPM.....	9
C		Fiche secteur.....	47
Capuchons de protection.....	39	fluide.....	22
Caractéristiques électriques.....	27	Fluides.....	12
Caractéristiques pneumatiques....	26	Fluides dangereux.....	13
Catégorie 2/-G.....	18	Fluides inflammables.....	13
Catégorie d'appareil.....	19	Fonctionnement sous vide.....	39
Chambre de compression.....	30	FPM.....	9
Clapet d'aspiration.....	30		
Clapet de refoulement.....	30	G	
Classe de température.....	22	Groupe ciblé.....	10
Classes de température.....	21	Groupe d'appareils.....	19
Conditions de service.....	12	Groupes d'explosion.....	21
Conditions supplémentaires			
Conditions.....	24	I	
Cordon d'alimentation.....	40	Interface.....	29
D		internal atmosphere only.....	24
Débit.....	42	Interrupteur.....	29
Réglage du débit.....	42	Interrupteur d'alimentation.....	42
Débit nominal.....	26	L	
Directives.....	15	Lieu d'utilisation.....	35
E		M	
Élimination.....	16	maintenance.....	16
Emballage.....	4	Marquage	
Entrée pneumatique gaz.....	29	Marquage de protection antidéfla-	
Environnement de la pompe.....	22	grante.....	17
		Marquages de protection antidé-	
		flagrante de l'UE.....	17
		marquage des appareils.....	18
		Matériaux de la pompe.....	26
		Matériel fourni.....	4

mauvaise utilisation	14
Membrane	30
Mise en service	37
Conditions d'exploitation.....	36
Montage	35

N

Nettoyage	46
Niveau de protection des appareils	24
Normes	15

O

Outil	48
-------------	----

P

Paramètres	
Paramètres de fonctionnement	11
Paramètres de service	37
Paramètres de stockage	34
Paramètres de transport.....	34
Personnel	10
Personnel qualifié	16
Pictogramme	8
Pièces de rechange.....	55
Set de pièce de rechange	55
pièces d'origine.....	16
Poids	28
PP.....	9
Prévention des accidents	11
Protection de l'environnement	16
Protection des appareils	28
PTFE	9
PVDF	9

R

Raccordement	11
Raccords pneumatiques.....	27
Refoulement de la pompe	40
Règlements	15

Remède	57
Réparations	16
Responsabilité de l'exploitant	11

S

Sans entretien.....	16
Sécurité au travail.....	11
Service après-vente.....	16
Signal de défaut.....	43
Silencieux	4, 39
Sortie pneumatique gaz.....	29

T

Température	
Température ambiante	28
Température de fluide	28
Température de stockage.....	34
Température de transport.....	34
Température d'inflammation....	22
Température maximale de sur- face.....	22
Tête de pompe.....	50
Transport	33

U

Utilisation	14
-------------------	----

V

Vanne de lest d'air ouverte	15
Vide absolu	26

KNF Neuberger GmbH
Alter Weg 3
D-79112 Freiburg
Allemagne
Tél. +49 (0) 7664/5909-0

E-mail : in-
fo.de@knf.com
www.knf.com

KNF dans le monde entier

Vous trouverez nos partenaires KNF ici : www.knf.com



Labor

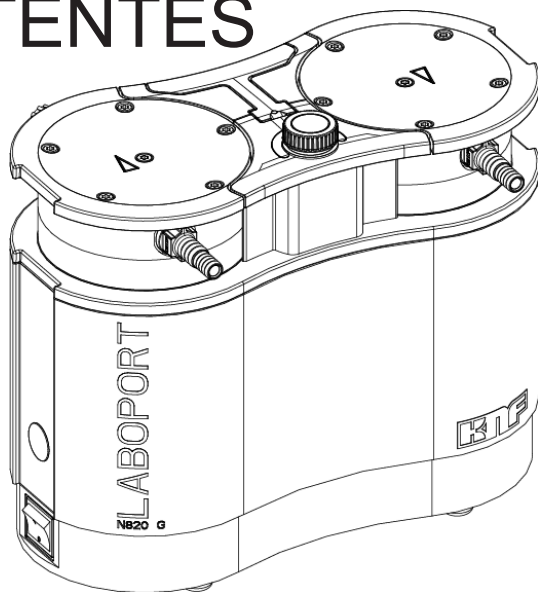
N820.18 / N840.18

**TRADUCCIÓN DEL MANUAL DE
INSTRUCCIONES ORIGINAL
ESPAÑOL**

LABOPORT®

BOMBAS DE LABORATORIO QUÍMICAMENTE RESISTENTES

ES



Indicación

Antes de utilizar la bomba y los accesorios, leer las instrucciones de montaje y servicio y observar las indicaciones de seguridad.

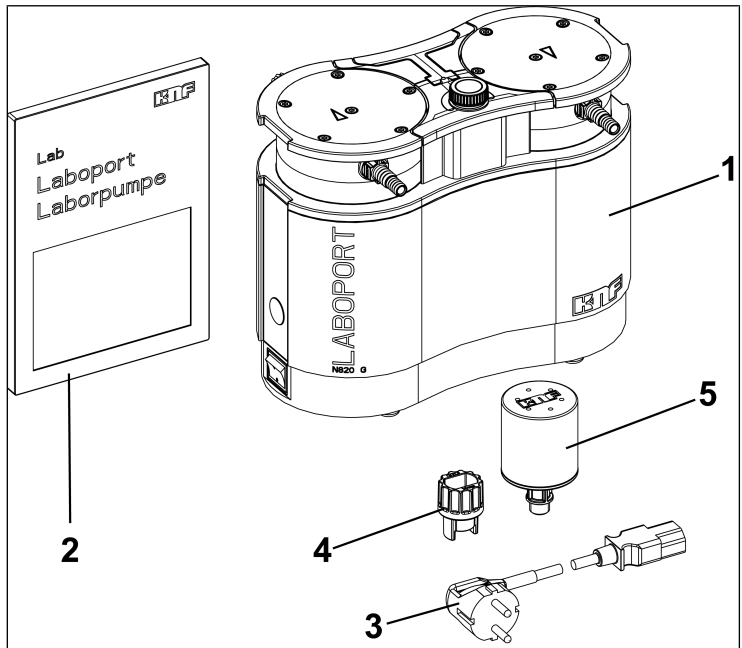
Índice

1	Volumen de suministro.....	4
2	Sobre este documento.....	5
2.1	Uso de las instrucciones de servicio.....	5
2.2	Exención de responsabilidad.....	5
2.3	Símbolos e identificaciones.....	6
2.4	Índice de abreviaturas.....	10
3	Seguridad.....	11
3.1	Personal y grupo destinatario.....	11
3.2	Responsabilidad de la empresa explotadora.....	12
3.3	Trabajar de forma segura.....	12
3.4	Condiciones de servicio.....	13
3.5	Sustancias.....	14
3.6	Utilización.....	15
3.7	Directivas y normas.....	16
3.8	Servicio de atención al cliente y reparación.....	17
3.9	Eliminación.....	17
4	Protección contra explosión.....	18
4.1	Bombeo en atmósferas explosivas.....	18
4.2	Indicaciones sobre el marcado ATEX.....	19
4.3	Explicación sobre el marcado de protección contra explosiones.....	20
5	Datos técnicos.....	26
	Datos técnicos.....	26
6	Descripción del producto.....	30
6.1	Lastre de gas.....	32
7	Transporte.....	34
	Aspectos generales.....	34
8	Instalación y conexión.....	36
8.1	Preparación de la puesta en marcha.....	37
8.2	Realización de la puesta en marcha.....	38
9	Funcionamiento.....	42
9.1	Información sobre la conexión y desconexión de la bomba.....	42
10	Mantenimiento.....	45
10.1	Plan de mantenimiento.....	46
10.2	Limpieza.....	47

10.3 Sustitución de la membrana, las placas de válvula/juntas y las juntas tóricas.....	48
11 Piezas de recambio y accesorios.....	56
11.1 Piezas de recambio	56
11.2 Accesorios	57
12 Solución de anomalías.....	58
13 Devolución	63
14 Índice de palabras clave	64

1 Volumen de suministro

- LABOPORT® N820/840 (1)
- Llave para racor (SW 14) (4)
- Cable de alimentación (3)
- Atenuador de ruidos (5)
- Instrucciones de servicio (2)
- QuickStart
- Prospecto de seguridad



Desembalaje de la bomba

1. Tras el desembalaje, comprobar si se han producido daños de transporte en la bomba o los accesorios.
2. Si el embalaje ha sufrido daños, informar al transportista responsable para que elabore un informe de daños. Puede consultar más información en el capítulo 7 *Transporte* [► 34].

2 Sobre este documento

2.1 Uso de las instrucciones de servicio

Las instrucciones de servicio forman parte de la bomba.

- Consultar con el fabricante en caso de dudas sobre el contenido de estas instrucciones de servicio (datos de contacto: ver www.knf.com). Tener a mano el modelo y el número de serie de la bomba.
- Leer las instrucciones de servicio antes de poner en marcha la bomba.
- Entregar las instrucciones de servicio íntegras y sin modificaciones al siguiente propietario.
- Tener siempre a mano las instrucciones de servicio.

2.2 Exención de responsabilidad

El fabricante no asume responsabilidad alguna por los daños o anomalías derivados del incumplimiento de las instrucciones de servicio.

El fabricante no asume responsabilidad alguna por los daños o anomalías derivados de los cambios o modificaciones en el equipo o de su manipulación incorrecta.

El fabricante no asume responsabilidad alguna por los daños o anomalías derivados de la utilización de piezas de recambio y accesorios no admisibles.

2.3 Símbolos e identificaciones

Advertencia



ADVERTENCIA

Aquí figura un aviso que le advierte de un peligro.

Aquí figuran las posibles consecuencias derivadas de ignorar la advertencia. La palabra, por ejemplo, «advertencia», indica el nivel de peligro.

→ Estas son algunas medidas para evitar el peligro y sus consecuencias.

Niveles de peligro

Palabra	Significado	Consecuencias si se ignora
PELIGRO	Advierte de un peligro inminente	La consecuencia son daños materiales graves o lesiones graves o muerte.
ADVERTENCIA	Advierte de un posible peligro inminente	La consecuencia podrían ser daños materiales graves o lesiones graves o muerte.
PRECAUCIÓN	Advierte de una posible situación peligrosa	Pueden producirse lesiones o daños materiales leves.
AVISO	Advierte de posibles daños materiales	Pueden producirse daños materiales.

Tab. 1: Niveles de peligro

Otras indicaciones y símbolos

→ Aquí figura una actividad que debe realizarse (un paso).

ES

1. Este es el primer paso de una actividad que debe realizarse.
Después aparece el resto de los pasos numerados consecutivamente.

i Este signo hace referencia a información importante.

Significado de los pictogramas

Pictograma	Significado
	Símbolo de advertencia general
	Advertencia de superficies calientes
	Advertencia de tensión eléctrica
	Advertencia de atmósferas explosivas
	Advertencia de sustancias tóxicas
	Área de protección electrostática
	Tener en cuenta las instrucciones de servicio
	Símbolo de obligación general
	Desenchufar de la red
	Utilizar protección para los pies
	Utilizar protección para las manos
	Directiva de Residuos de Aparatos Eléctricos y Electrónicos (RAEE) Símbolo para la recogida independiente de aparatos eléctricos y electrónicos. El uso de este símbolo significa que este producto no debe eliminarse con los residuos domésticos habituales.
	Reciclaje

Tab.2: Significado de los pictogramas

2.4 Índice de abreviaturas

Abreviatura	Denominación
PTFE	Politetrafluoroetileno
FFPM	Caucho perfluorado
PVDF	Fluoruro de polivinilideno
PP	Polipropileno
FPM	Caucho fluorado
FEP	Propileno etileno fluorado
Tab.	Tabla
Fig.	Figura
O	o
p. ej.	por ejemplo
adm.	admisible
etc.	etcétera
En caso necesario	En caso necesario
Máx.	Máximo
Mín.	Mínimo

3 Seguridad

i Observar las indicaciones de seguridad de los capítulos 8 *Instalación y conexión* [▶ 36] y 9 *Funcionamiento* [▶ 42].

3.1 Personal y grupo destinatario

Personal Asegurarse de que en las bombas trabaje solo personal especializado formado e instruido. Esto se aplica especialmente a los trabajos de puesta en marcha y mantenimiento.

Asegurarse de que el personal haya leído atentamente las instrucciones de servicio, especialmente el capítulo sobre seguridad.

Grupo destinatario

Grupo destinatario	Definición
Usuario	Personal de laboratorio
Personal especializado	Personal especializado hace referencia a una persona que - dispone de una formación profesional especializada en el ámbito que se trata en el párrafo correspondiente; - dispone de conocimientos actuales en el ámbito que se trata en el párrafo correspondiente.

Tab.3: Grupo destinatario

Matriz quién hace qué

Fase de vida	Usuario	Personal especializado
Transporte		X
Instalación	X	X
Preparación de la puesta en marcha	X	X
Puesta en marcha	X	X
Funcionamiento	X	X
Mantenimiento		X
Solución		X
Eliminación		X

Tab.4: Matriz quién hace qué

3.2 Responsabilidad de la empresa explotadora

Las bombas están construidas de acuerdo con las reglas de tecnología generalmente reconocidas y las normas de seguridad laboral y prevención de accidentes. Sin embargo, pueden surgir peligros durante su uso, que pueden provocar lesiones al usuario o a terceros o daños en la bomba u otros bienes materiales.

Asegurarse de que no se produzca ninguna situación de peligro, lesiones personales o deterioro de la bomba.

Parámetros de servicio

Utilizar y configurar la bomba únicamente con los parámetros de servicio y las condiciones de servicio que se describen en los capítulos 3.4 *Condiciones de servicio* [► 13] y 5 *Datos técnicos* [► 26].

3.3 Trabajar de forma segura

Para todos los trabajos con las bombas y durante el funcionamiento, observar las normas de seguridad y prevención de accidentes.

Evitar el contacto con los cabezales de la bomba y con partes de la carcasa, ya que la bomba se calienta durante el funcionamiento.

Para realizar trabajos con la bomba, asegurarse de que la bomba esté desconectada de la red eléctrica y sin tensión.

Para realizar la conexión de la bomba a la red eléctrica, observar las reglas de seguridad pertinentes.

No exponer ninguna parte del cuerpo al vacío.

Asegurarse de que no se produzcan peligros por el flujo con las conexiones de gas abiertas, exposición al ruido o gases calientes, corrosivos, peligrosos y nocivos para el medio ambiente.

Asegurarse de que la instalación de la bomba cumple con los requisitos de compatibilidad electromagnética en todo momento y de que no pueda producirse ninguna situación peligrosa.

Evitar la emisión de gases o vapores peligrosos, tóxicos, explosivos, corrosivos, nocivos para la salud o para el medio ambiente p. ej. empleando dispositivos de laboratorio adecuados con sistema de extracción y control de la ventilación.

3.4 Condiciones de servicio

Utilizar las bombas solo cuando estén en perfectas condiciones técnicas y para el fin previsto, con conciencia de la seguridad y los peligros, y observando las instrucciones de servicio.

Las bombas solamente pueden funcionar si están completamente montadas y en el estado de entrega.

Asegurarse de que el lugar de instalación esté seco y que la bomba esté protegida contra la lluvia, salpicaduras y goteo de agua y otros contaminantes.

Comprobar periódicamente la estanqueidad de las uniones entre las tuberías de la aplicación y la bomba (o el circuito de la bomba). Las uniones no estancas implican el riesgo de liberación de gases y vapores peligrosos del sistema de la bomba.

Los componentes que se vayan a conectar a las bombas deben estar diseñados según los datos neumáticos de las bombas.

3.5 Sustancias

- Requisitos de las sustancias bombeadas** Antes de bombear una sustancia, es necesario comprobar que se pueda bombear sin peligro en el caso de aplicación concreto.
- Tener en cuenta aquí también un posible cambio del estado agregación (condensación, cristalización).
- Antes de utilizar una sustancia, comprobar la compatibilidad de los componentes que estarán en contacto con ella (ver 5 *Datos técnicos* [► 26]).
- Bombear únicamente gases que permanezcan estables bajo las presiones y temperaturas que se dan en la bomba.
- Manipulación de sustancias peligrosas** En caso de rotura de la membrana y/o falta de estanqueidad, la sustancia bombeada se mezcla con el aire del exterior y/o de la carcasa de la bomba. Asegurarse de que esto no implique una situación de peligro.
- Al bombear sustancias peligrosas hay que tener en cuenta las normas de seguridad relativas a la manipulación de estas sustancias.
- Manipulación de sustancias inflamables y atmosférica explosiva** Tener en cuenta que la bomba solo es adecuada para bombear atmósferas potencialmente explosivas, según su identificación (véase la placa de características), y no puede instalarse en zonas con peligro de explosión.
- Asegurarse de que la temperatura de la sustancia esté siempre por debajo de su temperatura de ignición con un margen suficiente para evitar la ignición o explosión. Esto se aplica también a situaciones extraordinarias de funcionamiento.
- Tener en cuenta que la temperatura de la sustancia aumenta cuando la bomba comprime la sustancia.
- Por este motivo, asegurarse de que la temperatura de la sustancia esté por debajo de su temperatura de ignición con un margen suficiente, incluso cuando se comprime con la presión de trabajo máxima del sistema de vacío. La presión de trabajo máxima del sistema de vacío se indica en el capítulo 5 *Datos técnicos* [► 26].
- Asegurarse de no exceder la temperatura ambiente admisible (ver 5 *Datos técnicos* [► 26]).
- Tener en cuenta las fuentes de energía externas (por ejemplo, fuentes de radiación) que puedan calentar adicionalmente la sustancia.

En caso de duda, consultar con el servicio de atención al cliente de KNF.

3.6 Utilización

3.6.1 Uso conforme a lo previsto

Las bombas están diseñadas exclusivamente para el bombeo de gases y vapores.

Las bombas están destinadas exclusivamente para el funcionamiento en espacios interiores y en atmósfera no explosiva. El marcado Ex solo es válido para la cámara de trasiego (zona en contacto con la sustancia).

i Los sistemas de vacío con marcado ATEX no siempre cumplen las normativas para zonas con peligro de explosión en países externos a la UE.

3.6.2 Mal uso previsible

Las bombas no deben funcionar en una atmósfera explosiva.

Las bombas no son adecuadas para el uso subterráneo.

Las bombas no son adecuadas para el bombeo de:

- Polvos
- Líquidos
- Aerosoles
- Sustancias biológicas y microbiológicas
- Combustibles
- Sustancias explosivas
- Fibras
- Agentes oxidantes
- Alimentos.

Por defecto, no está permitido utilizar las bombas para generar vacío y sobrepresión al mismo tiempo.

En el lado de aspiración de la bomba no puede haber sobrepresión.

No está permitido utilizar la bomba si, con la válvula de lastre de gas abierta de la bomba, es posible que se formen mezclas reactivas explosivas o de otro modo peligrosas (por ejemplo, con la sustancia).

3.7 Directivas y normas

Directivas/
normas
UE/CE



- 2011/65/UE (RoHS)
- 2014/30/UE (CEM)
- 2006/42/CE (Directiva de máquinas)

La parte de las bombas en contacto con la sustancia es conforme con la directiva 2014/34/UE (ATEX).



- UK Regulation S.I. 2008/1597 Supply of Machinery (Safety)
- UK Regulation S.I. 2016/1091 Electromagnetic Compatibility
- UK Regulation S.I. 2012/3032 Restriction of the Use of Certain Hazardous Substances in Electrical and Electronic Equipment

Se cumplen las siguientes normas armonizadas/designadas:

- EN 1012-2
- EN ISO 12100
- EN 61010-1
- EN 61326-1

La parte de la bomba en contacto con la sustancia cumple con las siguientes normas armonizadas:

- EN ISO 80079-36
- EN ISO 80079-37
- EN 1127-1



TÜV comprueba las bombas de acuerdo con:

- UL 61010-1
- CAN/CSA-C22.2 n.º 61010-1

Certificado: N.º U8 045055 0029 Rev. 00

Las bombas tienen estas características según IEC 664:

- Categoría de sobretensión II
- Grado de suciedad 2

3.8 Servicio de atención al cliente y reparación

Servicio de atención al cliente y reparaciones

Las bombas son libres de mantenimiento. Sin embargo, KNF recomienda revisar las bombas periódicamente para detectar cambios notables en los ruidos y las vibraciones.

Encargar las reparaciones de las bombas únicamente al servicio de atención al cliente de KNF.

La carcasa con piezas conductoras de tensión solamente puede ser abierta por personal especializado .

Al realizar trabajos de mantenimiento utilizar solamente piezas originales de KNF.

3.9 Eliminación

Protección medioambiental/ RAEE (Directiva de Residuos de Aparatos Eléctricos y Electrónicos)

Almacenar la bomba y todos los repuestos de acuerdo con las normas medioambientales. Observar la normativa legal nacional e internacional. Esto se aplica especialmente a las piezas contaminadas con sustancias tóxicas.



Eliminar el material de embalaje que ya no se necesite (p. ej. para una devolución u otro transporte del sistema de vacío) de forma respetuosa con el medio ambiente.





Este producto está etiquetado de acuerdo con la Directiva de Residuos de Aparatos Eléctricos y Electrónicos (RAEE) de la UE. Los residuos de aparatos no deben desecharse con la basura doméstica. La eliminación y el reciclaje adecuados ayudan a proteger los recursos naturales y el medio ambiente. El usuario final está obligado a deshacerse de los residuos de aparatos de acuerdo con las normas nacionales e internacionales. Alternativamente, los productos KNF (residuos de aparatos) también pueden devolverse a través de KNF con coste adicional (véase el capítulo Devolución).

4 Protección contra explosión

4.1 Bombeo en atmósferas explosivas

Para el bombeo en atmósferas explosivas, utilizar solamente bombas de la categoría de aparatos y clase de temperatura correspondientes.

Estas bombas cuentan con el siguiente marcado UE de protección contra explosiones:

Marcado	Descripción
	Símbolo de equipos a prueba de explosión
II	Grupo de aparatos (ver 4.3.1 <i>Grupos de aparatos</i> [► 20])
2/-G	Categoría de aparatos (ver 4.3.2 <i>Categorías de aparatos para gas</i> [► 21])
Ex	El símbolo indica que el aparato se corresponde con una o varias modalidades de protección.
h	Símbolo de la modalidad de protección (ver 4.3.5 <i>Modalidad de protección</i> [► 23])
IIB + H2	Grupos de explosión (ver 4.3.3 <i>Grupos de explosión</i> [► 22])
T3	Clase de temperatura (ver 4.3.4 <i>Clases de temperatura</i> [► 23])
Gb	Nivel de protección del aparato (ver capítulo 4.3.6 <i>Nivel de protección del aparato para gas</i> [► 24])
	Condiciones de uso especiales (ver capítulo Condiciones de uso especiales)
atmósfera interna únicamente	Condiciones especiales (ver 4.3.7 <i>Condiciones de uso especiales</i> [► 24])

Tab.5: Marcado de protección contra explosiones

Se ha realizado una evaluación de riesgos de explosividad de las bombas conforme a las normas EN ISO 80079-36 y EN ISO 80079-37.

El marcado de protección contra explosiones también se encuentra aquí:

- Placa de características de la bomba

4.2 Indicaciones sobre el marcado ATEX

La presente bomba KNF cuenta con el siguiente marcado de aparatos conforme con la directiva más reciente sobre protección contra explosiones. El marcado solamente es válido para la cámara de trasiego de la bomba (zona en contacto con la sustancia):

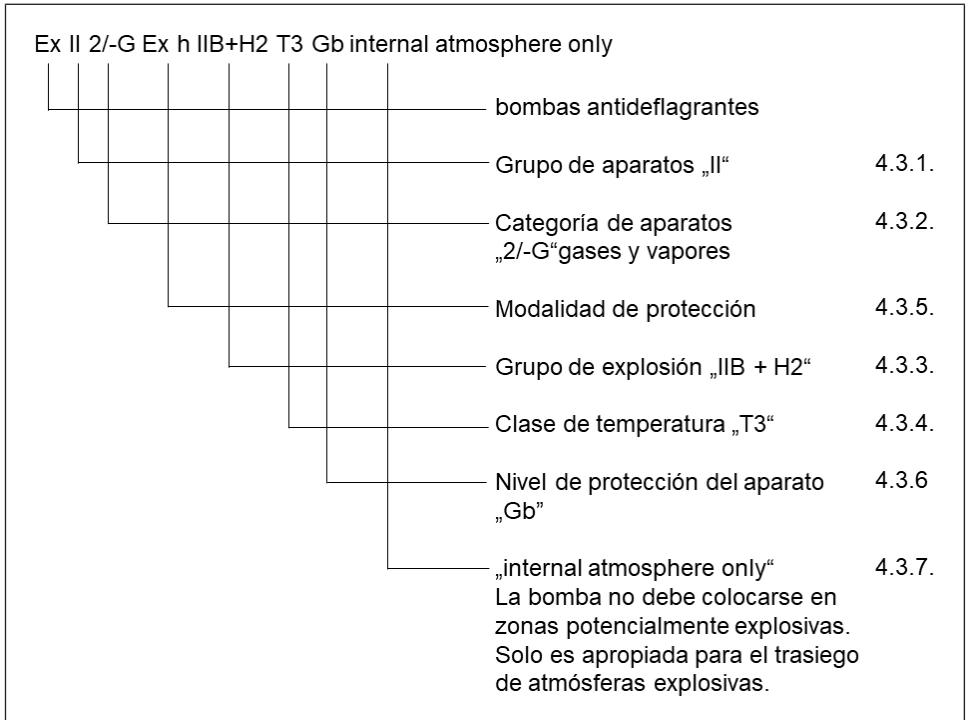


Fig. 1: Marcado EX de las bombas

Las bombas de vacío de la categoría «2/G» sirven para bombear gases, vapores o nieblas de los que se espera que formen ocasionalmente una atmósfera explosiva.

Los aparatos se deben instalar de manera que no puedan recibir daños mecánicos desde el exterior.

En las bombas no está permitido realizar modificaciones. Después de cambiar una pieza de desgaste es necesario verificar el funcionamiento de la bomba alcanzando el vacío final especificado (ver instrucciones de servicio, capítulo 10 *Mantenimiento* [► 45]).

4.3 Explicación sobre el marcado de protección contra explosiones

4.3.1 Grupos de aparatos

- Grupo de aparatos I El grupo de aparatos I incluye los aparatos destinados a trabajos subterráneos en las minas y en las partes de sus instalaciones de superficie, en las que puede haber peligro debido al grisú y/o al polvo combustible.
- Grupo de aparatos II El grupo de aparatos II se refiere a los aparatos destinados al uso en otros lugares en los que puede haber peligro de formación de atmósferas explosivas.

4.3.2 Categorías de aparatos para gas

La categoría de aparatos describe la frecuencia y duración de la atmósfera explosiva durante el funcionamiento.

Categoría de aparatos	Descripción
1G	Los aparatos de esta categoría están destinados al uso en zonas donde existe constantemente, por largo tiempo o con frecuencia una atmósfera explosiva formada por una mezcla de aire y gases, vapores o nieblas.
1D	Los aparatos de esta categoría están destinados al uso en zonas donde existe constantemente, por periodos prolongados o con frecuencia una atmósfera explosiva formada por una mezcla de polvo y aire.
2G	Los aparatos de esta categoría están destinados al uso en zonas donde se espera que se genere ocasionalmente una atmósfera explosiva formada por gases, vapores o nieblas.
2/2G	Los aparatos que aspiran de la zona 1 y que están destinados al uso en zonas donde se espera que se genere ocasionalmente una atmósfera explosiva formada por gases, vapores o nieblas.
2/-G	Los aparatos que aspiran de la zona 1, pero que no están destinados a la instalación en zonas con peligro de explosión.
2D	Los aparatos de esta categoría están destinados al uso en zonas donde se espera que se genere ocasionalmente una atmósfera explosiva formada por una mezcla de polvo y aire.
3G	Los aparatos de esta categoría están destinados al uso en zonas donde no se espera que se genere una atmósfera explosiva formada por gases, vapores o nieblas, pero que si aun así se generase, con toda probabilidad sería solo rara vez y durante poco tiempo.
3/-G	Los aparatos que aspiran de la zona 2, pero que no están destinados a la instalación en zonas con peligro de explosión.
3D	Los aparatos de esta categoría están destinados al uso en zonas donde no se espera que se genere una atmósfera explosiva formada por polvo en suspensión, pero que si aun así se generase, con toda probabilidad sería solo rara vez y durante poco tiempo.

Tab.6:

4.3.3 Grupos de explosión

Los gases y vapores inflamables se clasifican en grupos de explosión (I, IIA, IIB y IIC) y clases de temperatura. La siguiente tabla muestra la clasificación de los gases y vapores inflamables más frecuentes.

	T1	T2	T3	T4	T5	T6
I	Metano	–	–	–	–	–
IIA	Acetona Etano Acetato de etilo Amoníaco Cloruro de etilo Benceno Ácido acético Monóxido de carbono Metano Metanol Cloruro de metilo Naftalina Fenol Propano Tolueno	Acetato de isoamilo n-butano n-butanol Ciclohexano- na 1,2-dicloroe- tano Anhídrido acético	Gasolina Gasóleo Combustible para aviación Combustible para calefacción n-hexano	Acetaldehído	–	–
IIB	Gas ciudad	Etileno Alcohol etílico	Sulfuro de hidrógeno	Éter etílico	–	–
IIC	Hidrógeno	Acetileno	–	–	–	Sulfuro de carbono

Tab. 7:

La clasificación de los gases y vapores en grupos según su grupo de explosión y clase de temperatura se aplica a la sustancia bombeada.

Sustancia bombeada El aparato solamente se puede utilizar para bombear gases y vapores pertenecientes al grupo de explosión correspondiente y a la clase de temperatura correspondiente (o inferior) (ver marcado en la placa de características), o bien gases y vapores no explosivos ni inflamables.

Entorno del aparato El equipo no se puede instalar en zonas con peligro de explosión. Solo es adecuado, según su marcado (ver la placa de características), para el bombeo en atmósferas explosivas.

4.3.4 Clases de temperatura

Temperatura máxima de superficie La temperatura máxima de superficie es la temperatura más alta que alcanza la superficie del equipo en condiciones desfavorables.

Temperatura de ignición La temperatura máxima de superficie del equipo siempre debe ser inferior a la temperatura de ignición más baja de la mezcla de aire y vapor o gas donde se encuentre.

Clase de temperatura La temperatura máxima de superficie depende del diseño del equipo y se indica como clase de temperatura.

Clase de temperatura	Temperatura máxima de superficie [°C]	Temperatura de ignición [°C]
T1	450	> 450
T2	300	> 300
T3	200	> 200
T4	135	> 135
T5	100	> 100
T6	85	> 85

Tab.8:

4.3.5 Modalidad de protección

Marcado	Descripción
h	Seguridad de diseño "c"
h	Vigilancia de focos de ignición "b"
h	Inmersión en líquido "k"

Tab.9:

Se ha realizado una evaluación de riesgos de explosividad de los equipos conforme a las normas EN ISO 80079-36 y EN ISO 80079-37. Los objetivos de protección se logran aplicando la modalidad de protección de seguridad en el diseño "c".

4.3.6 Nivel de protección del aparato para gas

El nivel de protección del aparato describe la frecuencia y la duración de la atmósfera explosiva en una zona.

Nivel de protección del aparato	Descripción*	Seguridad de diseño
Ga	Equipos con un nivel de protección muy alto para su utilización en zonas con peligro de explosión. Estos equipos no representan un peligro de ignición durante el funcionamiento normal o en caso de fallos predecibles o poco frecuentes.	Muy alto
Gb	Equipos con un nivel de protección elevado para su utilización en zonas con peligro de explosión, que no representan un peligro de ignición durante el funcionamiento normal o en caso de fallos predecibles o poco frecuentes.	Alto
Gc	Equipo con un nivel de protección ampliado para su utilización en zonas con peligro de explosión. No existe peligro de ignición durante el funcionamiento normal. Estos equipos cuentan con algunas medidas de protección adicionales que garantizan que no haya peligro de ignición en el caso de los fallos más comunes del equipo.	Ampliado

Tab. 10: *Correspondiente a la norma ISO 80079-36

4.3.7 Condiciones de uso especiales

Marcado	Descripción
atmósfera interna únicamente	Condiciones de uso especiales

Condiciones adicionales para los equipos:

- No instalar el equipo al aire libre. La puesta en marcha requiere de un revestimiento adecuado contra la corrosión y la intemperie.
- No instalar el equipo en zonas con peligro de explosión. Solo es adecuado para el bombeo en atmósferas explosivas según su marcado (ver la placa de características).

- Configurar el equipo de forma que no pueda sufrir daños desde el exterior.
- Configurar el equipo de forma que no esté expuesto a la radiación UV.

5 Datos técnicos

Datos técnicos

Materiales de las piezas en contacto con las sustancias

Módulo	Material
Cabezal de la bomba	PTFE modificado
Membrana	Revestimiento de PTFE
Válvula	FFPM
Conexiones automáticas	PTFE/FFPM
Racor	PVDF/FFPM
Lastre de gas	PTFE/FFPM

Tab. 11: Materiales de las piezas en contacto con las sustancias

Características neumáticas

N820G

Parámetro	Valor
Presión de trabajo máxima admisible [bar rel.*]	0,1
Vacío final[mbar abs.]	
Con número de revoluciones mínimo:	≤ 6
Lastre de gas cerrado	≤ 17
Lastre de gas abierto	
Con número de revoluciones máximo:	≤ 8
Lastre de gas cerrado	≤ 15
Lastre de gas abierto	
Caudal con presión atm. [l/min]**	
Con número de revoluciones mínimo:	10 ± 10%
Con número de revoluciones máximo:	20 ± 10%

Tab. 12: Características neumáticas N820G

*bar rel. referidos a 1013 hPa

**Litros en condiciones normales sobre la base de las normas ISO 8778 e ISO 21360-1/2 (1013 hPa, 20 °C)

N840G

Parámetros	Valor
Presión de trabajo máx. admisible [bar rel.*]	0,1
Vacío final [mbar abs.]	
Con número de revoluciones mínimo:	≤ 6
Lastre de gas cerrado	≤ 17
Lastre de gas abierto	
Con número de revoluciones máximo:	≤ 8
Lastre de gas cerrado	≤ 15
Lastre de gas abierto	
Caudal con presión atm. [l/min]**	
Con número de revoluciones mínimo:	18 ± 10 %
Con número de revoluciones máximo:	34 ± 10 %

Tab. 13: Características neumáticas N840G

*bar rel. referidos a 1013 hPa

**Litros en condiciones normales sobre la base de las normas ISO 8778 e ISO 21360-1/2 (1013 hPa, 20 °C)

Conexiones neumáticas

Parámetro	Valor
Conexión de manguera [mm] (Racor escalonado para manguera)	Diámetro interior 8 / 9,5

Tab. 14: Conexiones neumáticas

Potencia eléctrica

Parámetro	Valor N820G	Valor N840G
Tensión [V]	100 – 240	
Frecuencia [Hz]	50/60	
Potencia absorbida [W]	60	100
Consumo máx. de corriente [A]	0,66 – 0,35	1,0 – 0,6
Oscilaciones máximas admisibles de la tensión de red	± 10%	

Tab.15: Potencia eléctrica

Peso

Tipo de bomba	Peso [kg]
N820G	8,8
N840G	11,1

Tab.16: Peso

Otros parámetros

Parámetro	Valor
Temperatura ambiente admisible[°C]	De +5 a +40
Temperatura admisible de la sustancia [°C]	De +5 a +40
Humedad del aire relativa máxima admisible	80 % para temperaturas hasta 31 °C. Disminución de forma lineal hasta 50 % a 40 °C (sin condensación).
Altura máxima de instalación [m s.n.m.]	2000
Grado de protección de la bomba (DIN EN 60529/IEC 60529)	IP30
Medidas long. x alt. x anch. [mm] N820G	259 x 220 x 163
Medidas long. x alt. x anch. [mm] N840G	289 x 240 x 177
Protección del aparato	<ul style="list-style-type: none"> ▪ Protección contra sobrecorriente ▪ Protección contra sobretemperatura (motor) ▪ Protección contra bloqueo (motor)

Tab. 17: Otros parámetros

6 Descripción del producto

Estructura

- 1 Entrada de la bomba neumática
- 2 Asa
- 3 Botón giratorio/pulsador para:
 - Conexión y desconexión de la bomba
 - Ajuste del número de revoluciones de la bomba
- 4 Salida de la bomba neumática
- 5 Interruptor de alimentación
- 6 Indicación de estado
- 7 Interfaz*

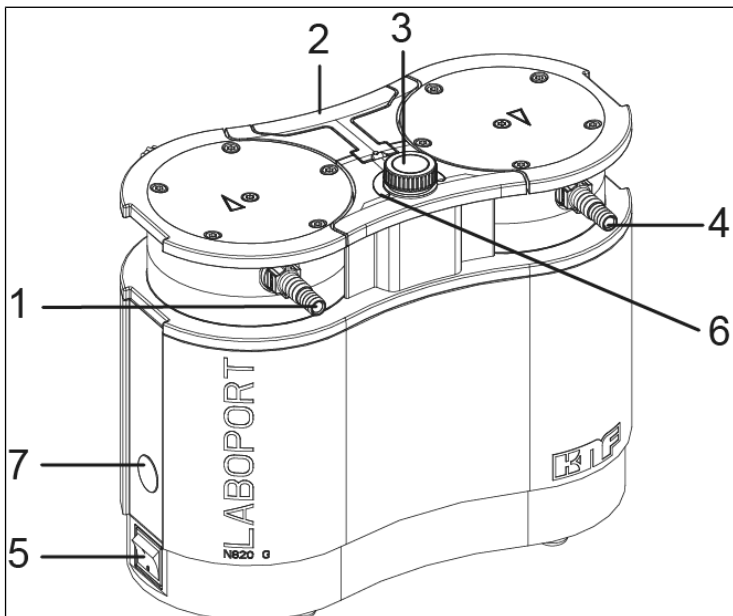


Fig. 2: Bomba de membrana (bomba mostrada N820G)

*Interfaz:



INDICACIÓN

Daños materiales por el uso de accesorios no autorizados en la interfaz

Esta interfaz está diseñada para la conexión de accesorios KNF.

→ Una descripción detallada de la interfaz está disponible bajo petición.

→ Utilizar únicamente los accesorios autorizados por KNF (ver capítulo 11.2 Accesorios [p. 57]).

Funcionamiento de la bomba de membrana

- 1 Válvula de escape
- 2 Válvula de admisión
- 3 Cámara de trasiego
- 4 Membrana
- 5 Excéntrica
- 6 Biela

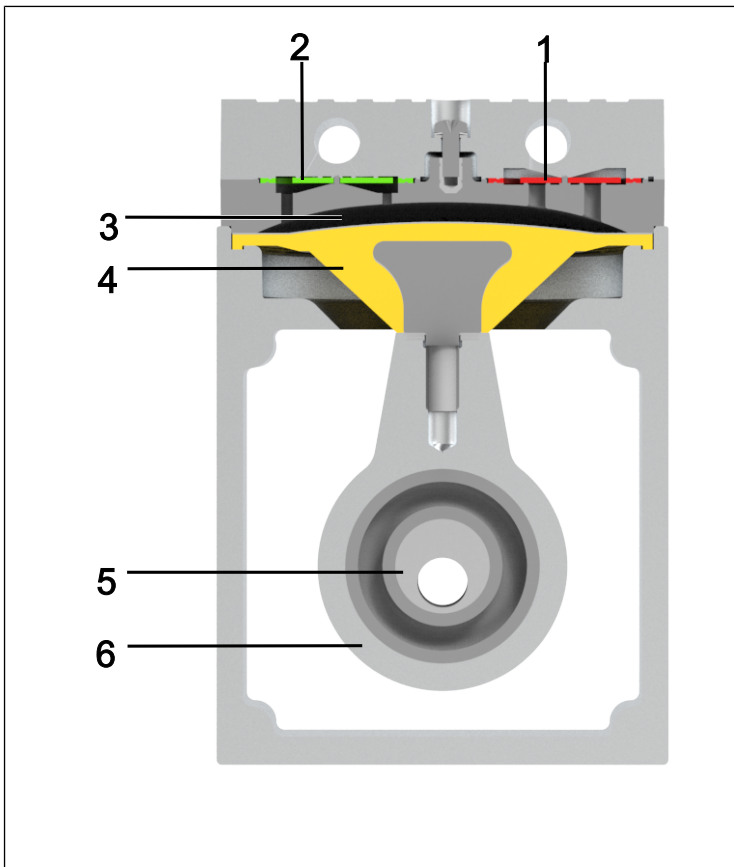


Fig.3: Funcionamiento de la bomba de membrana

Las bombas de membrana sirven para bombear, comprimir (según el modelo) y evacuar gases y vapores.

La excéntrica (5) y la biela (6) mueven la membrana elástica (4) hacia arriba y hacia abajo. Cuando baja, aspira el gas que se va a bombear a través de la válvula de admisión (2). Al subir, la membrana presiona la sustancia a través de la válvula de escape (1) y la expulsa por el cabezal de la bomba. La cámara de trasiego (3) está separada del accionamiento de la bomba mediante la membrana.

6.1 Lastre de gas

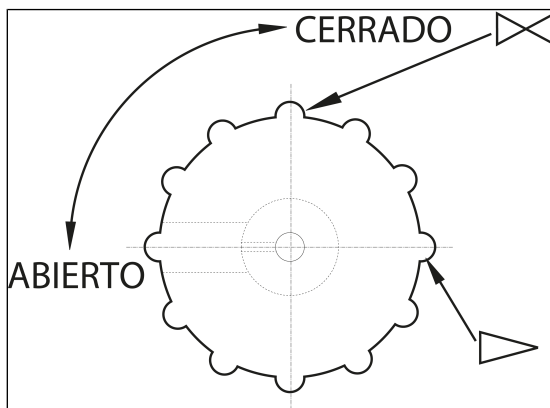


Fig. 4: Botón de manejo del lastre de gas



PELIGRO

Daños personales por intoxicación o explosión y daños en la bomba

- Asegurarse de que con la válvula de lastre de gas abierta no se puedan formar mezclas reactivas ni explosivas.
- En caso necesario, cierre la válvula de lastre de gas.
- Si es necesario utilizar gas inerte, contactar con el servicio técnico de KNF.



INDICACIÓN

Si se bombean sustancias en forma de vapor, es posible reducir la formación de condensado en los cabezales de la bomba abriendo la válvula de lastre de gas.



INDICACIÓN

Si la válvula de lastre de gas está abierta, empeora el vacío final que puede obtenerse (ver capítulo 5 *Datos técnicos* [▶ 26]).

7 Transporte

Aspectos generales



**PRECAU-
CIÓN**

Lesiones y/o daños materiales por transportar la bomba de forma inadecuada o incorrecta

El transporte inadecuado o incorrecto de la bomba puede hacer que esta caiga y sufra daños o provoque lesiones personales.

- Utilizar medios auxiliares adecuados (correa, dispositivo elevador, etc.).
- Utilizar los equipos de protección individual adecuados (por ejemplo, calzado de seguridad, guantes de seguridad).



**PRECAU-
CIÓN**

Peligro de lesiones por bordes afilados en el embalaje

Al agarrar por las esquinas o al abrir el embalaje pueden producirse lesiones de corte con los bordes afilados.

- Utilizar los equipos de protección individual adecuados (por ejemplo, calzado de seguridad, guantes de seguridad).

-
- Transportar la bomba en su embalaje original hasta el lugar de instalación.
 - Conservar el embalaje original de la bomba (por ejemplo, por si se guarda más adelante).
 - Comprobar si la bomba presenta daños de transporte después de recibirla.

- Documentar por escrito los daños de transporte que se hayan producido.
- Retirar los seguros de transporte antes de poner la bomba en marcha.

Parámetro

Parámetro	Valor
Temperatura de almacenamiento[°C]	De +5 a +40
Temperatura de transporte [°C]	De -10 a +60
Humedad admisible (sin condensación) [%]	De 30 a 85

Tab.18: Parámetros de transporte y parámetros de almacenamiento



INDICACIÓN

Asegurarse de que la bomba ha alcanzado la temperatura ambiente antes de su puesta en marcha (5 Datos técnicos [▶ 26]).

8 Instalación y conexión

- Conectar la bomba solamente si se dan las condiciones y parámetros de servicio de , descritos en el capítulo 5 *Datos técnicos* [26].
- Observar las indicaciones de seguridad (ver capítulo Seguridad).
- Dejar la bomba en el lugar de uso antes de su conexión para que alcance la temperatura ambiente (no debe producirse condensación).

Suministro de aire de refrigeración



ADVERTENCIA

Quemaduras por superficies calientes
Si la bomba se sobrecalienta, sus superficies pueden calentarse.

- Al montar la bomba hay que asegurarse de que el suministro y la evacuación del aire de refrigeración sean correctos.

Lugar de uso

- Asegurarse de que el lugar de uso esté seco y de que la bomba esté protegida contra la lluvia, salpicaduras, chorros y gotas de agua y cualquier otro tipo de suciedad.
- Elegir una ubicación segura (superficie plana) para la bomba.
- Proteger la bomba contra el polvo.
- Proteger la bomba contra vibraciones, golpes y daños exteriores.
- Asegurarse de que el accionamiento del interruptor de alimentación se realice con facilidad.

8.1 Preparación de la puesta en marcha

Comprobar los siguientes puntos antes de conectar la bomba:

	Requisitos de funcionamiento necesarios
Bomba	- Conectar correctamente todas las mangueras
Bomba	- Los datos de la red eléctrica coinciden con los datos de la placa de características de la bomba. - La salida de la bomba no está tapada ni estrechada. - En caso de funcionamiento con lastre de gas: Si la bomba se ventila a través de la entrada de aire no es posible que se formen mezclas explosivas ni tóxicas.

Tab.19: Requisitos de funcionamiento para la puesta en marcha

8.2 Realización de la puesta en marcha



ADVERTENCIA

Quemaduras por piezas calientes de la bomba y/o sustancia bombeada caliente

Durante el funcionamiento de la bomba o después del mismo, algunas piezas de la bomba pueden estar calientes.

- Dejar enfriar la bomba después del funcionamiento.
- Tomar medidas de protección para evitar tocar las piezas calientes.



ADVERTENCIA

Lesiones en los ojos

Al acercarse demasiado a la entrada/salida de la bomba, los ojos pueden sufrir lesiones por el vacío o sobrepresión existente.

- No mirar la entrada/salida de la bomba durante el funcionamiento

-
- Hacer funcionar la bomba solo bajo los parámetros y las condiciones de servicio descritas en el capítulo 5 *Datos técnicos* [▶ 26].
 - Asegurar el uso conforme a lo previsto de la bomba (ver capítulo 3.6.1 *Uso conforme a lo previsto* [▶ 15]).
 - Evitar el uso no conforme a lo previsto de la bomba (ver capítulo 3.6.2 *Mal uso previsible* [▶ 15]).
 - Observar las indicaciones de seguridad (ver capítulo 3 *Seguridad* [▶ 11]).



ADVERTEN- CIA

Peligro de reventón del cabezal de la bomba por aumento excesivo de la presión

- No superar la presión de trabajo máxima admisible (ver 5 *Datos técnicos* [p. 26]).
- Controlar la presión durante el funcionamiento.
- Si la presión supera la presión de trabajo máxima admisible de la bomba: parar la bomba inmediatamente y solucionar el problema (ver capítulo Solución de problemas).
- Estrangular o regular el caudal de aire o gas solamente en la tubería de aspiración para evitar superar la presión de trabajo máxima admisible.
- Al estrangular o regular el caudal de aire o gas en la tubería de aspiración, asegurarse de que la bomba no supere la presión de trabajo máxima admisible.
- La salida de la bomba no puede estar tapada ni estrechada.



PELIGRO

Peligro por mezclas peligrosas de gases durante el funcionamiento de la bomba

Dependiendo de la sustancia bombeada, en caso de rotura de los componentes en contacto con ella podría formarse una mezcla peligrosa al entrar la sustancia en contacto con el aire del entorno o de la carcasa del compresor.

- Antes de utilizar una sustancia, comprobar la compatibilidad de los componentes que estarán en contacto con ella (ver capítulo 5 *Datos técnicos* [▶ 26]).

Parada de la bomba

- Establecer una presión atmosférica normal en las tuberías cuando la bomba está parada (descargar la bomba neumáticamente).

Conexión de la bomba

i Una marca en el cabezal de la bomba indica el sentido del flujo.

1. Retirar las tapas protectoras de las conexiones neumáticas de la bomba.

Funcionamiento de vacío con atenuador de ruidos

1. Retirar la boquilla de la salida neumática de la bomba con la herramienta suministrada (véase *1 Volumen de suministro* [▶ 4]).
2. Atornillar manualmente el atenuador de ruidos o el componente del sistema de vacío en la salida neumática de la bomba.
3. Conectar la tubería a la entrada neumática.



INDICACIÓN

Si se utiliza un atenuador de ruidos, KNF recomienda que la bomba funcione en un entorno seguro, por ejemplo, con tiro, para evitar el riesgo de gases nocivos para la salud.

Funcionamiento de vacío sin atenuador de ruidos

- | | |
|------------------------|--|
| Componentes conectados | 1. Conectar las tuberías a la entrada y a la salida neumáticas. |
| Expulsión de la bomba | 2. Conectar a la bomba solamente aquellos componentes diseñados para las características neumáticas de la bomba (ver capítulo 5 <i>Datos técnicos</i> [▶ 26]). |
| | 3. Si se utiliza como bomba de vacío: Desviar de forma segura la descarga de la bomba en la salida neumática de la bomba. |
| | 4. Conectar el enchufe del cable de alimentación a una toma de corriente con protección a tierra. |
- i** No sustituir los cables de alimentación desmontables por cables de alimentación de tamaño inadecuado. Utilizar un cable de alimentación para conectores para equipos C14 según IEC/EN 60320-1, UL 498, CSA C22.2 n.º 42, con la clase de protección 1.

9 Funcionamiento

9.1 Información sobre la conexión y desconexión de la bomba

Conexión de la bomba

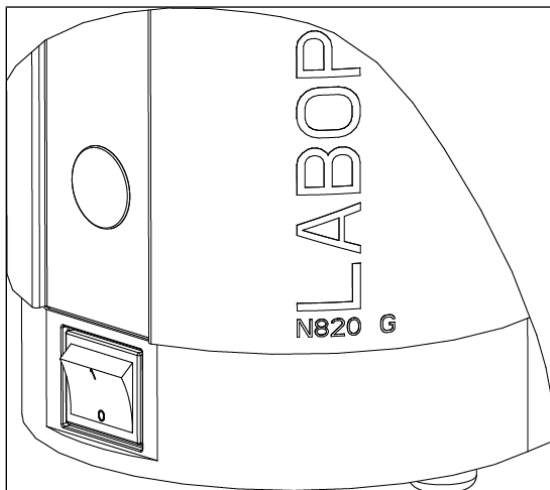


Fig. 5: Conexión y desconexión de la bomba con interruptor de alimentación

i Al conectar la bomba, esta no puede arrancar bajo sobrepresión. Esto se aplica también durante el funcionamiento tras interrupciones breves de corriente. Si una bomba arranca bajo presión, esta podría bloquearse, lo que dispararía la protección contra bloqueo (motor) y desconectaría la bomba.

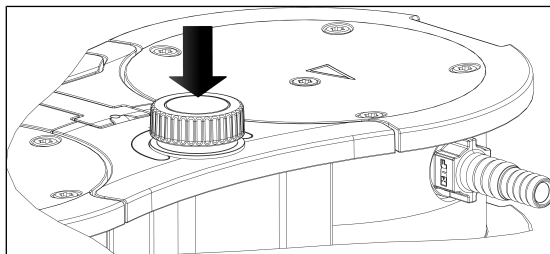


Fig. 6: Conexión y desconexión de la bomba con botón giratorio/pulsador

- Asegurarse de que durante la conexión no existe presión en las tuberías.
- Conectar la bomba con el interruptor de alimentación.
- Conectar la bomba pulsando el botón giratorio/pulsador (ver Fig. 6).

Ajuste del caudal

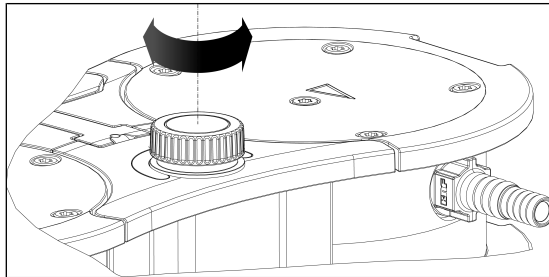


Fig. 7: Ajuste del caudal

El botón giratorio/pulsador permite modificar el número de revoluciones de la bomba. De esta forma es posible ajustar el caudal (ver Ajuste de la capacidad de bombeo).

- El ajuste del número de revoluciones hecho con el botón giratorio/pulsador se conserva al desconectar la bomba.

Desconexión/puesta fuera de servicio de la bomba

- Si se bombean medios agresivos, limpiar la bomba antes de desconectarla para prolongar la vida útil de la membrana (ver capítulo 10 Mantenimiento [▶ 45]).
- Desconectar la bomba con el botón giratorio/pulsador (ver el capítulo Conexión/desconexión de la bomba).
- Desconectar la bomba con el interruptor de alimentación.
- Establecer una presión atmosférica normal en las tuberías (descargar la bomba neumáticamente).
- Desenchufar la bomba de la red.



Indicación de estado (ver Fig. 2/6)

- Se enciende de color verde cuando se ha conectado el interruptor de alimentación de la bomba.

→ Se enciende de color azul cuando la bomba se ha conectado, además, con el botón giratorio/pulsador.

Bomba en marcha:

Cuanto más alto se ajuste el número de revoluciones, más clara será la indicación luminosa de estado.

→ Se enciende de color rojo si existe una anomalía:

Duración de la señal	Tipo de error
100 % encendida (encendido continuo)	Motor bloqueado
50 % encendida; 50 % apagada	Temperatura excesiva (motor)
90 % encendida, 10 % apagada	Otras anomalías

Tab.20: Señal de anomalía mediante indicación de estado

Más información en el capítulo 12 *Solución de anomalías* [▶ 58].

10 Mantenimiento



INDICACIÓN

Mantenimiento de la bomba

Si no se cumplen las normas y disposiciones legales aplicables localmente o si se producen intervenciones por parte de personal no formado o instruido, pueden producirse daños materiales en las bombas.

- El mantenimiento solo puede ser realizado conforme a las normas y disposiciones legales (p. ej. seguridad en el trabajo, protección del medio ambiente).
- El mantenimiento solo puede ser realizado por personal especialista o con la debida formación e instrucción.

ES

10.1 Plan de mantenimiento



ADVERTEN- CIA

Peligro de explosión al formarse una atmósfera explosiva

Las uniones no estancas pueden provocar la formación de atmósferas explosivas peligrosas.

- Asegurarse de que las membranas y las placas de válvula/juntas no presentan daños, están limpias y correctamente montadas.
- Comprobar la estanqueidad de las conexiones neumáticas de la bomba.
- Proceder con cuidado al realizar trabajos de mantenimiento.
- Sustituir inmediatamente las piezas defectuosas.



ADVERTEN- CIA

Peligro de lesiones si no se utilizan las piezas originales

Si no se utilizan piezas originales, se ven afectados el funcionamiento y la seguridad de la bomba. La validez de la declaración de conformidad CE se extingue si no se utilizan piezas originales.

- Al realizar trabajos de mantenimiento, utilizar solamente piezas originales de KNF.
-

Componente	Intervalo de mantenimiento
Bomba	<ul style="list-style-type: none"> → Comprobar regularmente si presenta daños externos o fugas. → Comprobar regularmente si hay cambios anormales en el ruido y la vibración.
Membrana y válvulas	<ul style="list-style-type: none"> → Sustituir como muy tarde cuando disminuya el rendimiento de la bomba.

Tab.21: Plan de mantenimiento

ES

10.2 Limpieza



INDICACIÓN

Durante los trabajos de limpieza, asegurarse de que no entren líquidos en el interior de la carcasa.

10.2.1 Limpieza de la bomba



ADVERTENCIA

Peligro de explosión por limpiar la bomba con aire

- Si se utiliza la bomba en zonas con peligro de explosión o con sustancias explosivas, solamente un especialista podrá encargarse de la limpieza de la bomba con gas inerte.



**ADVERTEN-
CIA**

Daños personales por intoxicación o explosión y daños en la bomba

- Al limpiar la bomba con gas inerte, asegurarse de que la válvula de lastre de gas está cerrada y por tanto no se pueden formar mezclas reactivas o explosivas.

- Antes de desconectar la bomba, limpiarla durante unos 5 minutos con aire en condiciones atmosféricas (a presión ambiente) (si es necesario por motivos de seguridad: con un gas inerte).

10.2.2 Limpieza de la bomba

- Utilizar solamente un paño húmedo para limpiar la bomba y no productos de limpieza inflamables.
- Si se dispone aire comprimido, soplar las piezas.

10.3 Sustitución de la membrana, las placas de válvula/juntas y las juntas tóricas

Requisitos

	Requisitos necesarios
Bomba	- La bomba está desconectada y se ha extraído el enchufe de alimentación de la toma de corriente - La bomba está limpia y libre de sustancias peligrosas - Se han retirado las mangueras de la entrada y salida neumáticas

Tab.22:

Material y herramienta	Cantidad	Material
	1	Destornillador TORX® T20
	1	Destornillador TORX® T25 (solo para N840.3FT.29.18G)
	1	Juego de piezas de recambio (ver capítulo Piezas de recambio)
	1	Lápiz

Tab.23:

Indicaciones sobre el procedimiento

- Sustituir la membrana, las placas de válvula/juntas y las juntas tóricas siempre en conjunto para mantener el rendimiento de la bomba.
- Cambiar la membrana y las placas de válvula/juntas de los diferentes cabezales de la bomba por orden.



PRECAUCIÓN

Peligro de lesiones debido a piezas móviles

Si la bomba no se desconecta correctamente de la red de alimentación, mediante el accionamiento del interruptor de encendido y apagado puede volver a encenderse la bomba.

- Desconectar el enchufe de la toma de corriente.

ES



ADVERTEN- CIA

Peligro para la salud por sustancias peligrosas en la bomba

La sustancia bombeada podría causar quemaduras o intoxicaciones.

→ En caso necesario, utilizar equipos de protección individual, p. ej. guantes de protección, gafas de protección.

→ Limpiar la bomba de forma adecuada.

Pasos preparatorios

- 1 Asa
- 2 Tornillo
- 3 Cubierta
- 4 Tornillo con cabeza

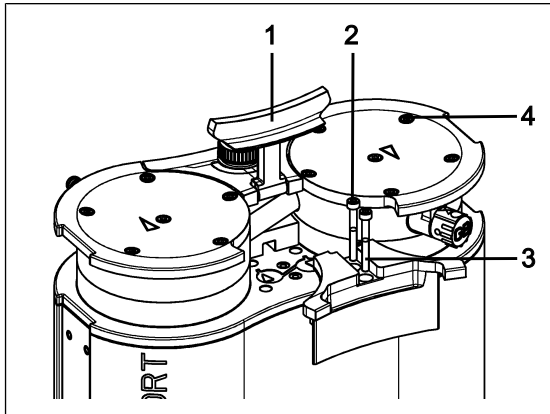


Fig.8: Desmontaje de la cubierta

1. Poner el asa (1/Fig. 8) en posición vertical.
2. Soltar los tornillos (2/Fig. 8) de la cubierta (3/Fig. 8).
3. Quitar la cubierta (3/Fig. 8).
4. Aflojar los tornillos con cabeza exteriores (4/Fig. 8).

i Los dos tornillos con cabeza interiores (1/Fig. 9) permanecen aún apretados.

Desmontaje del cabezal de la bomba

- 1 Tornillo
- 2 Placa de presión
- 3 Tapa del cabezal
- 4 Placas de válvula/
Juntas
- 5 Pasador
- 6 Placa intermedia
- 7 Membrana
- 8 Arandelas de ajuste

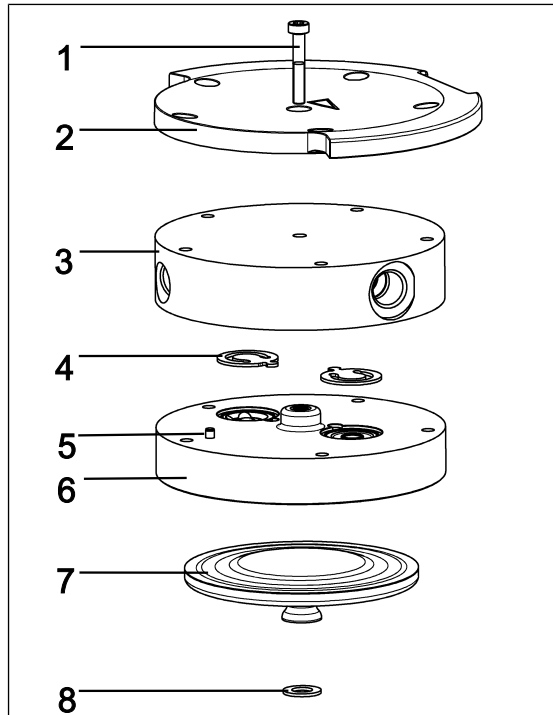


Fig.9: Cabezal de la bomba (bomba mostrada N820)

i Los siguientes números de posición se refieren a Fig. 9, a no ser que se indique otra cosa.

1. Hacer una marca continua con un lápiz en la placa de presión (2), la tapa del cabezal (3) y la placa intermedia (6). Esto evita el montaje posterior incorrecto de las piezas.
2. Aflojar los tornillos exteriores (4/ Fig. 8) de los cabezales de la bomba.
3. Retirar los cabezales de la bomba con cuidado.

Sustitución de la membrana

i Las membranas (7) de la bomba se cambian una después de otra para garantizar que se usa el mismo número de arandelas de ajuste (8) que anteriormente.

1. Presionar una membrana (7) hacia abajo hasta que la otra membrana se encuentre en el punto de inversión superior.
2. Desenroscar con cuidado la membrana superior (7) con la mano en sentido antihorario.

i Tener precaución para que las arandelas de ajuste situadas entre la membrana y la biela no caigan en la carcasa de la bomba.

Quitar las arandelas de ajuste retenidas en las membranas y colocarlas en la rosca de biela correspondiente. El montaje de un número de arandelas de ajuste igual al anterior es un requisito previo para garantizar los parámetros neumáticos de la bomba.

3. Enroscar y apretar la nueva membrana (7) a mano.
4. Realizar los pasos 1 a 4 para el segundo cabezal de la bomba.
5. Desechar adecuadamente las membranas reemplazadas (7).

Sustitución de las juntas tóricas

- 9 Válvula de lastre de gas
- 10 Tubo de conexión
- 11 Conexiones de manguera

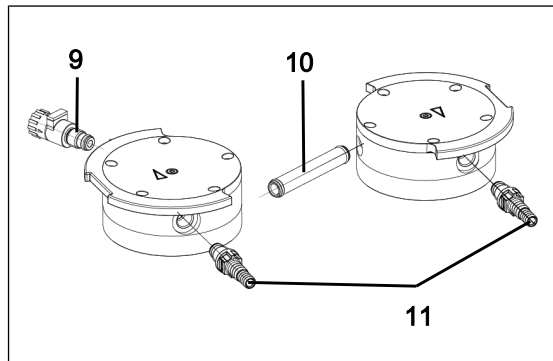


Fig.10: Sustitución de las juntas tóricas

1. Separar los dos cabezales de la bomba.
2. Extraer el tubo de conexión (10/ Fig. 10) de la tapa del cabezal (3).

3. Sustituir las dos juntas tóricas del tubo de conexión (**10**/Fig. 10).
4. Aflojar el tornillo con cabeza interior (**1**) de cada uno de los dos cabezales de la bomba.
5. Extraer las dos placas de presión (**2**) junto con los dos tornillos con cabeza interiores (**1**).
6. Desenroscar el lastre de gas (**9**/Fig. 10) de la tapa del cabezal (**3**).
7. Sustituir la junta tórica del lastre de gas (**9**/Fig. 10).
8. Enroscar el lastre de gas (**9**/Fig. 10) hasta el tope en la tapa del cabezal (**3**) correspondiente. A continuación, girarlo de nuevo hacia atrás hasta que la superficie esté alineada hacia arriba.
9. Desenroscar las conexiones de manguera (**11**/Fig. 10) de la tapa del cabezal (**3**) con la herramienta suministrada.
10. Sustituir las juntas tóricas de las conexiones de manguera (**11**/Fig. 10).
11. Enroscar las conexiones de manguera (**11**/Fig. 10) en la tapa del cabezal (**3**) manualmente con la herramienta suministrada.
12. Desechar adecuadamente las juntas tóricas sustituidas.

Sustitución de las placas de válvula/juntas

i Las placas de válvula/juntas (**4**) de la bomba se sustituyen sucesivamente.

1. Separar la tapa del cabezal (**3**) de la placa intermedia (**6**).
2. Quitar las placas de válvula/juntas (**4**).
3. Limpiar con cuidado la placa intermedia (**6**) (si tiene suciedad acumulada).
4. Colocar las nuevas placas de válvula/juntas (**4**) en los asientos correspondientes de la placa intermedia (**6**).

i Las válvulas y juntas tóricas del lado de presión y de aspiración son idénticas; lo mismo se aplica en el lado superior e inferior de las válvulas y juntas tóricas.

5. Realizar los pasos 1 a 4 para el segundo cabezal de la bomba.

6. Eliminar adecuadamente la membrana (7) y las placas de válvula/juntas (4) sustituidas.
7. Introducir el tubo de conexión (10/Fig. 10) en la tapa del cabezal (3).

Montaje del cabezal de la bomba

1. Colocar las membranas (7) en posición central.
2. Presionar todo el borde alrededor de la membrana (7). Presionar la membrana (7) de un solo cabezal de la bomba.
3. Colocar la placa intermedia (6) con las placas de válvula/juntas (4) en el alojamiento según la marca hecha con el lápiz.
4. Colocar la tapa del cabezal (3) según el pasador (5) en la placa intermedia (6).
5. Colocar la placa de presión (2) sobre la tapa del cabezal según la marca del lápiz.
6. Apretar los tornillos de forma cruzada (par de apriete: N820: 4 Nm; N840: 5 Nm).
7. Apretar el tornillo (1) en el centro de la placa de presión (par de apriete: 1 Nm).
8. Realizar los pasos 1 a 7 para el segundo cabezal de la bomba.
9. Insertar los cabezales de la bomba (compuestos por tapa del cabezal (3), placa intermedia (6) con placas de válvula/juntas (4) y placa de presión (2) junto con el tubo de conexión en la carcasa de la bomba siguiendo la marca hecha con el lápiz.
10. Montar la cubierta del asa (3/Fig. 8).
11. Apretar los tornillos (2/Fig. 8) de la cubierta del asa (3/Fig. 8) (par de apriete: 2 Nm).

Pasos finales



ADVERTEN- CIA

Peligro de lesiones e intoxicaciones por inestaqueidades

- Antes de volver a poner la bomba en marcha, comprobar la estanqueidad de los cabezales de las bombas y las conexiones neumáticas. Las inestaqueidades podrán producir intoxicaciones, quemaduras o lesiones similares.



ADVERTEN- CIA

Peligro de explosión por inestaqueidad

- Antes de volver a poner la bomba en marcha, comprobar la estanqueidad de los cabezales de las bombas y las conexiones neumáticas. Las inestaqueidades pueden provocar peligro de explosión.

1. Comprobación del funcionamiento

- Conectar el lado de aspiración y el lado de presión a la bomba.
- Conectar la bomba eléctricamente.
- Comprobar el funcionamiento de la bomba (el vacío final, entre otros).
- Volver a desconectar la bomba eléctrica y neumáticamente.

2. Bomba integrada en la aplicación

- Conectar el lado de aspiración y el lado de presión a la bomba.
- Conectar la bomba eléctricamente.
- Comprobar el funcionamiento de la bomba.

11 Piezas de recambio y accesorios

i Para realizar el pedido de piezas de recambio y accesorios, contacte con su distribuidor KNF o con el servicio de atención al cliente de KNF (datos de contacto: ver www.knf.com).

11.1 Piezas de recambio

Juego de piezas de recambio

Un juego de piezas de recambio se compone de:

Piezas	Cantidad
Membrana	2
Placas de válvula/juntas	4
Junta tórica del tubo de conexión (Ø 10 x 1,8)	2
Junta tórica de la conexión de manguera y la válvula de lastre de gas (Ø 8 x 1,8)	3

Tab.24: Piezas de recambio

**Ver capítulo 10.3 Sustitución de la membrana, las placas de válvula/juntas y las juntas tóricas [▶ 48]*

Juego de piezas de recambio	Referencia
N820G	317435
N840G	317436

Tab.25: Juego de piezas de recambio

11.2 Accesorios

Accesorios	Referencia
Atenuador de ruidos	322528
Racor con Junta tórica	317278
Llave para racor	316279
Cable de interfaz (para combinación con VC900) 2 m	323829
Cable de interfaz (para combinación con VC900) 5 m	323830
Brida pequeña DN16 con junta tórica	342031

Tab.26: Accesorios

12 Solución de anomalías



PELIGRO

Peligro de muerte por descarga eléctrica

- Solo los especialistas autorizados pueden realizar trabajos en la bomba.
- Antes de realizar trabajos en la bomba: desconectar la bomba del suministro de corriente.
- Comprobar y asegurarse de que no hay tensión.

→ Comprobar la bomba (ver las tablas siguientes).

La bomba no bombea	
Causa	Solución
No hay tensión en la red eléctrica.	→ Comprobar los fusibles y, en su caso, restablecer la corriente.
Se ha disparado el interruptor térmico o la protección contra sobretensión de la bomba.	→ Desconectar la bomba de la red eléctrica. → Dejar que la bomba se enfríe. → Determinar la causa del sobrecalentamiento y eliminarla.
Las conexiones o las tuberías están bloqueadas.	→ Comprobar las conexiones y las tuberías. → Solucionar el bloqueo.
La válvula externa está cerrada o el filtro está obstruido.	→ Comprobar las válvulas externas y los filtros.
Se ha acumulado condensado en el cabezal de la bomba.	→ Separar la fuente del condensado de la bomba. → Limpiar la bomba con aire a presión atmosférica durante algunos minutos (si es necesario por motivos de seguridad: con un gas inerte).
La membrana o las válvulas están desgastadas.	→ Sustituir la membrana y las placas de válvula/juntas (ver capítulo 10 <i>Mantenimiento</i> [▶ 45]).

Tab.27: Solución: La bomba no bombea

Caudal, presión o vacío insuficientes	
La bomba no alcanza la potencia indicada en los datos técnicos o en la ficha técnica.	
Causa	Solución
Se ha acumulado condensado en el cabezal de la bomba.	<ul style="list-style-type: none"> → Separar la fuente del condensado de la bomba. → Limpiar la bomba con aire a presión atmosférica durante algunos minutos (si es necesario por motivos de seguridad: con un gas inerte). → Si está disponible, abrir el lastre de gas y limpiar el cabezal de la bomba.
En el lado de presión hay sobrepresión y al mismo tiempo en el lado de aspiración hay vacío o una presión superior a la atmosférica.	<ul style="list-style-type: none"> → Modificar las condiciones neumáticas.
Las tuberías o piezas de conexión neumática tienen una sección insuficiente o están estranguladas.	<ul style="list-style-type: none"> → Desacoplar la bomba del sistema para determinar los valores de rendimiento. → Solucionar el posible estrangulamiento (p. ej. válvula). → Utilizar tuberías y piezas de conexión con una sección mayor.
Hay fugas en las conexiones, las tuberías o el cabezal de la bomba.	<ul style="list-style-type: none"> → Asegurarse de que las mangueras se asientan correctamente sobre los racores. → Asegurarse de que las conexiones están correctamente montadas. → Sustituir las mangueras no estancas. → Solucionar las fugas.
Las conexiones o las tuberías están total o parcialmente obstruidas.	<ul style="list-style-type: none"> → Comprobar las conexiones y las tuberías. → Retirar las piezas o partículas que causan la obstrucción.
Los componentes del cabezal están sucios.	<ul style="list-style-type: none"> → Limpiar los componentes del cabezal.
La membrana o las válvulas están desgastadas.	<ul style="list-style-type: none"> → Sustituir la membrana y las placas de válvula/juntas (ver capítulo 10 <i>Mantenimiento</i> [▶ 45]).

Caudal, presión o vacío insuficientes	
La bomba no alcanza la potencia indicada en los datos técnicos o en la ficha técnica.	
Causa	Solución
Membrana y placas de válvula/juntas sustituidas.	<ul style="list-style-type: none"> → Asegurarse de que las arandelas de ajuste están colocadas en la rosca de la membrana. → Comprobar la estanqueidad de las mangueras. → Eventualmente, apretar con cuidado los tornillos exteriores de la placa de presión de forma cruzada.
El botón giratorio/pulsador no está ajustado al número de revoluciones máximo.	<ul style="list-style-type: none"> → Ajustar el botón giratorio/pulsador al número de revoluciones máximo.
Lastre de gas todavía abierto.	<ul style="list-style-type: none"> → Cerrar el lastre de gas.

Tab.28: Solución: Caudal, presión o vacío insuficientes

La bomba está conectada y no funciona, la indicación de estado no se enciende	
Causa	Solución
La bomba no está conectada a la red eléctrica.	<ul style="list-style-type: none"> → Conectar la bomba a la red eléctrica.
No hay tensión en la red eléctrica.	<ul style="list-style-type: none"> → Comprobar los fusibles y, en su caso, restablecer la corriente.

Tab.29: Solución: La bomba está conectada y no funciona, la indicación de estado no se enciende

La bomba está conectada y no funciona, la indicación de estado parpadea de color rojo (50 % encendida, 50 % apagada)	
Causa	Solución
La bomba se ha sobrecalentado y se ha activado la protección contra sobrettemperatura.	<ul style="list-style-type: none"> → Desenchufar la bomba de la toma de corriente. → Dejar que la bomba se enfríe. → Determinar la causa del sobrecalentamiento y eliminarla.

Tab.30: Solución: La bomba está conectada y no funciona, la indicación de estado parpadea en rojo

La bomba está conectada y no funciona, la indicación de estado se enciende de color rojo (100 % encendida)	
Causa	Solución
El motor de la bomba se ha bloqueado.	<ul style="list-style-type: none"> → Desenchufar la bomba de la toma de corriente. → Dejar que la bomba se enfríe. → Determinar la causa del bloqueo y eliminarla.

Tab.31: Solución: La bomba está conectada y no funciona, la indicación de estado se ilumina en rojo

La bomba está conectada y no funciona, la indicación de estado parpadea de color rojo (90 % encendida, 10 % apagada)	
Causa	Solución
Otras anomalías	<ul style="list-style-type: none"> → Desenchufar la bomba de la toma de corriente. → Dejar que la bomba se enfríe. → Contactar con el servicio de atención al cliente de KNF.

Tab.32: Solución: La bomba está conectada y no funciona, la indicación de estado parpadea en rojo

No es posible solucionar el problema

Si no es posible identificar ninguna de las causas indicadas, enviar la bomba al servicio de atención al cliente de KNF (datos de contacto: ver www.knf.com).

1. Limpiar la bomba con aire durante algunos minutos (si es necesario por motivos de seguridad: con un gas inerte) a presión atmosférica para eliminar los gases peligrosos o agresivos del cabezal de la bomba (ver capítulo «Limpieza de la bomba»).
2. Limpiar la bomba (ver capítulo «Limpieza de la bomba»).
3. Enviar la bomba a KNF con la declaración de descontaminación e inocuidad cumplimentada e indicación de la sustancia bombeada.

13 Devolución

Preparación para la devolución

1. Limpiar la bomba con aire durante algunos minutos (si es necesario por motivos de seguridad: con un gas inerte) a presión atmosférica para eliminar los gases peligrosos o agresivos del cabezal de la bomba (ver capítulo 10.2.1 *Limpieza de la bomba* [▶ 47]).

i Si no es posible limpiar la bomba porque esta presenta daños, contactar con el distribuidor KNF.

2. Desmontar la bomba.
3. Limpiar la bomba (ver capítulo 10.2.2 *Limpieza de la bomba* [▶ 48]).
4. Enviar la bomba a KNF con la declaración de descontaminación e inocuidad cumplimentada e indicando la sustancia bombeada.
5. Embalar el equipo de forma segura para evitar daños adicionales en el producto. Si es necesario, solicitar un embalaje original con coste adicional.

Devolución

KNF solamente está obligada a reparar la bomba si el cliente presenta un certificado del medio bombeado y de la limpieza de la bomba. También es posible devolver los residuos de aparatos antiguos. Para ello, seguir las instrucciones de knf.com/repairs.

Contactar directamente con el distribuidor de KNF si necesita ayuda adicional sobre el servicio de devolución.

14 Índice de palabras clave

A			
Advertencia	6		
Atenuador de ruidos	4, 40		
Atmósfera explosiva	14		
Atmósfera interna únicamente	24		
B			
Biela	31		
Botón giratorio/pulsador	30, 43		
C			
Cabezal de la bomba	51		
Cable de alimentación	41		
Cámara de trasiego	31		
Características neumáticas	26		
Categoría 2/G	19		
Categoría de aparatos	21		
Caudal	26, 43		
Ajuste del caudal	43		
Clase de temperatura	23		
Clases de temperatura	22		
Condiciones adicionales			
Condiciones	24		
Condiciones de servicio	13		
Conexión	13		
Conexiones neumáticas	27		
D			
Directivas	16		
E			
Eliminación	17		
Embalaje	4		
Enchufe de alimentación	48		
Entorno de la bomba	23		
Entrada de la bomba	30		
Excéntrica	31		
		Expulsión de la bomba	41
F			
		FEP	10
		FFPM	10
		FPM	10
		Funcionamiento	15
		Funcionamiento de vacío	40
G			
		Grupo de aparatos	20
		Grupo destinatario	11
		Grupos de explosión	22
H			
		Herramienta	49
I			
		Indicación de estado	30, 43
		Interfaz	30
		Interrupción de alimentación	30, 43
L			
		Libres de mantenimiento	17
		Limpieza	47
		Lugar de uso	36
M			
		Mantenimiento	17
		Marcado	
		Marcado de protección contra ex-	
		plosiones	18
		Marcados UE de protección con-	
		tra explosiones	18
		Marcado de aparatos	19
		Marcado de materiales de la bomba	26

Membrana 31
Montaje..... 36

N

Nivel de protección del aparato 24
Normas 16

P

Parada de la bomba 40
Parámetros
 parámetros de almacenamiento
 35
 Parámetros de servicio..... 12, 38
 parámetros de transporte 35
Personal 11
Personal especializado 17
Peso 28
Pictograma 9
Pieza de recambio..... 56
 Juego de piezas de recambio . 56
Piezas originales 17
Potencia eléctrica 28
PP 10
Prevención de accidentes 12
Protección del aparato 29
Protección medioambiental 17
PTFE 10
Puesta en marcha 38
Requisitos de funcionamiento 37
PVDF 10

R

Reglamentos 16
Reparaciones 17
Responsabilidad de la empresa ex-
plotadora 12

S

Salida de la bomba..... 30
Señal de anomalía 44

Servicio de atención al cliente 17
Solución 59
Sustancia 14, 22
 Sustancias inflamables 14
 Sustancias peligrosas..... 14

T

Tapas protectoras..... 40
Temperatura
 Temperatura ambiente 29
 Temperatura de almacenamiento
 35
 Temperatura de ignición 23
 Temperatura de la sustancia ... 29
 Temperatura de transporte 35
 Temperatura máxima de superfi-
 cie 23
Trabajar de forma segura 12
Transporte 34

U

Uso inadecuado..... 15

V

Vacío final 26
Válvula de admisión..... 31
Válvula de escape 31
Válvula de lastre de gas abierta ... 16
Volumen de suministro 4

KNF Neuberger GmbH
Alter Weg 3
79112 Friburgo
Alemania
Tel. 07664/5909-0

Correo electrónico: in-
fo.de@knf.com
www.knf.com

KNF en el mundo

Encontrará a nuestros socios KNF locales en: www.knf.com



Labor

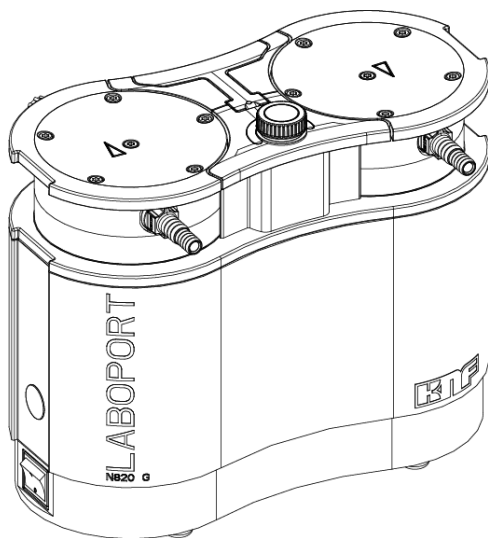
N820.18 / N840.18

TRADUZIONE DEL MANUALE
D'ISTRUZIONI ORIGINALE
ITALIANO

LABOPORT®

POMPE DA LABORATORIO RESISTENTI ALL'ATTACCO CHIMICO

IT



Avvertenza!

Prima di utilizzare la pompa e gli accessori, leggere e rispettare le istruzioni d'uso e di montaggio e le avvertenze di sicurezza!

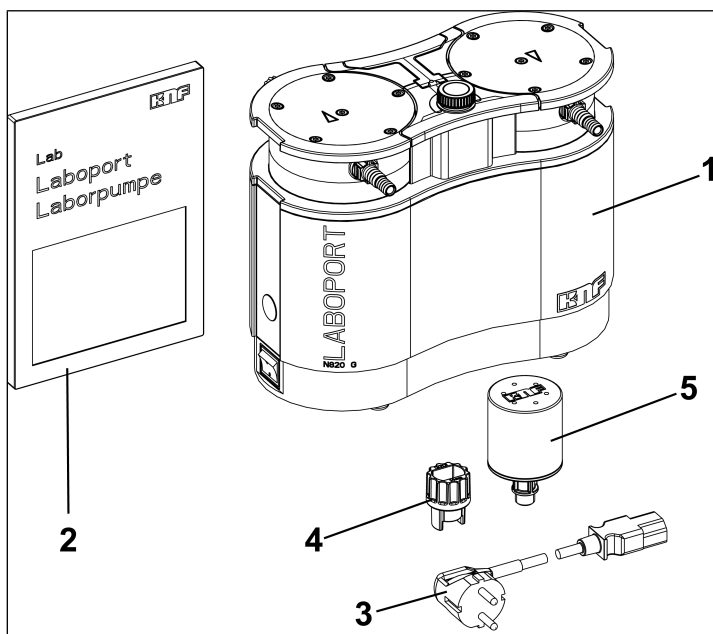
Indice

1	Ambito di fornitura	4
2	Informazioni sul presente documento	5
2.1	Utilizzo delle istruzioni d'uso	5
2.2	Esclusione di responsabilità.....	5
2.3	Simboli e contrassegni.....	6
2.4	Elenco delle abbreviazioni	9
3	Sicurezza	10
3.1	Personale e gruppo target	10
3.2	Responsabilità del gestore.....	11
3.3	Operare nel rispetto delle norme di sicurezza	11
3.4	Condizioni d'esercizio	12
3.5	Fluidi	12
3.6	Utilizzo	14
3.7	Direttive e normative	15
3.8	Servizio Assistenza Clienti e riparazioni	16
3.9	Smaltimento	16
4	Protezione antiesplorione	17
4.1	Utilizzo per convogliamento di atmosfere potenzialmente esplosive	17
4.2	Avvertenze sul contrassegno EX	18
4.3	Spiegazioni relative al contrassegno di protezione antiesplorione	19
5	Dati tecnici.....	25
	Dati tecnici	25
6	Descrizione del prodotto	28
6.1	Gas ballast	30
7	Trasporto	32
	Informazioni generali.....	32
8	Installazione e collegamento.....	34
8.1	Preparazione della messa in servizio	35
8.2	Esecuzione della messa in servizio	36
9	Funzionamento	40
9.1	Informazioni sull'attivazione e la disattivazione della pompa.....	40
10	Manutenzione.....	43
10.1	Piano di manutenzione	44
10.2	Pulizia	45

10.3 Sostituzione della membrana, delle piastre portavalvola/delle guarnizioni e degli O-ring	46
11 Parti di ricambio e accessori	54
11.1 Parti di ricambio	54
11.2 Accessori	55
12 Eliminazione delle anomalie.....	56
13 Spedizione di ritorno	61
14 Indice analitico	62

1 Ambito di fornitura

- LABOPORT® N820/840 (1)
- Chiave per portagomma (ampiezza 14) (4)
- Cavo di alimentazione (3)
- Insonorizzatore (5)
- Istruzioni d'uso (2)
- QuickStart
- Informazioni sulla sicurezza



Prelievo della pompa dall'imballaggio

1. Dopo averli prelevati dall'imballaggio, verificare che la pompa e gli accessori in dotazione non presentino danni da trasporto.
2. Qualora l'imballaggio sia danneggiato, si prega di informare lo spedizioniere responsabile, affinché sia possibile redigere un apposito protocollo. Per ulteriori informazioni consultare il capitolo 7 *Trasporto* [► 32].

2 Informazioni sul presente documento

2.1 Utilizzo delle istruzioni d'uso

Le istruzioni d'uso sono parte integrante della pompa.

- In caso di dubbi riguardo alle istruzioni d'uso, si prega di contattare il costruttore (per i dati di contatto, consultare l'indirizzo www.knf.com). A tale scopo, tenere a portata di mano la denominazione del modello e il codice seriale della pompa.
- Leggere le istruzioni d'uso prima di mettere in servizio la pompa.
- Consegnare le istruzioni d'uso al proprietario successivo esclusivamente in condizioni integre e prive di modifiche.
- Mantenere le istruzioni d'uso sempre a portata di mano.

2.2 Esclusione di responsabilità

Il costruttore non si assume alcuna responsabilità per danni e anomalie dovuti alla mancata osservanza delle istruzioni d'uso.

Il costruttore non si assume alcuna responsabilità per danni e anomalie dovuti a modifiche o cambiamenti del dispositivo nonché all'uso improprio.

Il costruttore non si assume alcuna responsabilità per danni e anomalie dovuti all'utilizzo di ricambi e accessori non consentiti.

2.3 Simboli e contrassegni

Avvertenza di pericolo



**AVVERTI-
MENTO**

Indica un'avvertenza che segnala un pericolo.

Indica possibili conseguenze in caso di mancata osservanza dell'avvertenza di pericolo. La parola chiave, ad es. "Avvertimento", segnala il livello di pericolo.

→ Indica misure volte a prevenire il pericolo e le relative conseguenze.

Livelli di pericolo

Parola chiave	Significato	Conseguenze in caso di mancata osservanza
PERICOLO	Segnala un pericolo imminente	Pericolo di morte o di gravi lesioni, oppure di gravi danni materiali.
AVVERTIMENTO	Segnala un possibile pericolo imminente	Possibilità di morte o di gravi lesioni, oppure di gravi danni materiali.
CAUTELA	Segnala una situazione potenzialmente pericolosa	Possibilità di lesioni lievi, oppure di danni materiali.
AVVERTENZA	Segnala possibili danni materiali	Possibilità di danni materiali.

Tab. 1: Livelli di pericolo

Ulteriori avvertenze e simboli

→ Indica un'attività da svolgere (un passaggio).

1. Indica il primo passaggio di un'attività da svolgere.
Seguono ulteriori passaggi, con numerazione progressiva.

i Questo simbolo rimanda ad importanti informazioni.

Spiegazione dei pittogrammi

Pittogramma	Significato
	Segnale di pericolo generico
	Avvertimento di superficie calda
	Avvertimento di tensione elettrica
	Avvertimento di atmosfera esplosiva
	Avvertimento di sostanze tossiche
	Zona con protezione ESD
	Attenersi alle istruzioni d'uso
	Segnale d'obbligo generico
	Estrarre il connettore di alimentazione
	Utilizzare calzature di sicurezza
	Utilizzare guanti protettivi
	RAEE Simbolo per la raccolta differenziata di apparecchiature elettriche ed elettroniche. L'utilizzo di tale simbolo significa che il presente prodotto non vada smaltito assieme ai normali rifiuti domestici.
	Riciclaggio

Tab.2: Spiegazione dei pittogrammi

2.4 Elenco delle abbreviazioni

Abbreviazione	Denominazione
PTFE	Politetrafluoroetilene
FFPM	Caucciù perfluorurato
PVDF	Polivinilidenfluoruro
PP	Polipropilene
FPM	Caucciù fluorurato
FEP	Etilene propilene fluorurato
Tab.	Tabella
Fig.	Figura
opp.	Oppure
ad es.	Ad esempio
cons.	Consentito
incl.	Incluso
all'occ.	All'occorrenza
Max.	Massimo
Min.	Minimo

3 Sicurezza

i Attenersi alle avvertenze di sicurezza riportate ai capitoli 8 *Installazione e collegamento* [▶ 34] e 9 *Funzionamento* [▶ 40].

3.1 Personale e gruppo target

Personale Accertarsi che alle pompe lavori esclusivamente personale specializzato, oppure espressamente istruito e addestrato. Ciò vale in particolare per interventi di messa in servizio e manutenzione.

Accertarsi che il personale abbia letto e compreso le istruzioni d'uso, in particolare il capitolo Sicurezza.

Gruppo target

Gruppo target	Definizione
Utente	Collaboratore di laboratorio
Personale specializzato	Il personale specializzato ha le seguenti caratteristiche: - dispone di formazione professionale pertinente all'ambito trattato nel rispettivo paragrafo di testo; - dispone di conoscenze aggiornate nell'ambito trattato nel rispettivo paragrafo di testo.

Tab.3: Gruppo target

Matrice dei ruoli

Fase di vita	Utente	Personale specializzato
Trasporto		X
Installazione	X	X
Preparazione alla messa in servizio	X	X
Messa in servizio	X	X
Esercizio	X	X
Manutenzione		X
Eliminazione anomalie		X
Smaltimento		X

Tab.4: Matrice dei ruoli

3.2 Responsabilità del gestore

Le pompe sono costruite conformemente alle regole tecniche generalmente riconosciute ed alle prescrizioni antinfortunistiche e di sicurezza sul lavoro. Tuttavia, durante il loro utilizzo possono insorgere pericoli che, a loro volta, potrebbero causare lesioni all'utente o a terzi, oppure danneggiare la pompa o altri beni materiali.

Accertarsi che non possano insorgere situazioni di pericolo, né rischi di lesioni o di danni alla pompa.

Parametri d'esercizio Utilizzare ed installare la pompa esclusivamente secondo i parametri e nelle condizioni d'esercizio descritti ai capitoli 3.4 *Condizioni d'esercizio* [► 12] e 5 *Dati tecnici* [► 25].

3.3 Operare nel rispetto delle norme di sicurezza

Per tutti gli interventi sulle pompe e durante l'esercizio, attenersi alle prescrizioni antinfortunistiche e di sicurezza.

Evitare il contatto con le teste della pompa e con elementi della carcassa, poiché la pompa si riscalda durante l'esercizio.

Accertarsi che la pompa, in caso di interventi sulla stessa, sia scollegata dalla rete e disalimentata.

Nel collegare la pompa alla rete elettrica, attenersi alle regole di sicurezza del caso.

Non esporre le parti del corpo al vuoto.

Accertarsi che non possano crearsi pericoli causati dal flusso proveniente da raccordi del gas aperti, rumorosità o da gas ad alta temperatura, corrosivi, pericolosi e nocivi per l'ambiente.

Accertarsi che sia sempre garantita un'installazione della pompa conforme alle normative EMC e che ciò non possa comportare situazioni di pericolo.

Evitare che si sprigionino gas o vapori pericolosi, tossici, esplosivi, corrosivi, nocivi alla salute o per l'ambiente, ad es. utilizzando apposite apparecchiature di laboratorio con camino e regolazione dell'aerazione.

3.4 Condizioni d'esercizio

Utilizzare le pompe esclusivamente in condizioni tecniche a regola d'arte, in maniera conforme e tenendo presenti norme di sicurezza e pericoli, nel rispetto delle istruzioni d'uso.

Le pompe possono essere utilizzate esclusivamente se montate per intero e nello stato di consegna.

Accertarsi che il luogo d'installazione sia asciutto e che la pompa sia protetta da acqua piovana, spruzzi, getti e stillicidio, nonché da ulteriori impurità.

La tenuta dei collegamenti fra la tubazione dell'applicazione e la pompa (o l'allacciamento della pompa) andrà verificata con regolarità. In caso di collegamenti anermetici, vi è pericolo che dal sistema di pompaggio si sprigionino gas e vapori pericolosi.

I componenti da collegare alle pompe dovranno essere concepiti per i dati pneumatici delle pompe stesse.

3.5 Fluidi

Requisiti dei fluidi di convogliati

Prima di convogliare un fluido, verificare che il fluido stesso sia effettivamente convogliabile senza pericoli nel concreto caso applicativo.

A tale riguardo, prestare attenzione anche ad un'eventuale variazione dello stato di aggregazione (condensazione, cristallizzazione).

Prima di utilizzare un fluido, verificare la compatibilità dei componenti a contatto con il fluido stesso (vedere *5 Dati tecnici* [▶ 25]).

Convogliare esclusivamente gas che si mantengano stabili a fronte delle pressioni e delle temperature interne alla pompa.

Utilizzo di fluidi pericolosi In caso di rottura della membrana e/o di anermeticità, il fluido convogliato si miscelerà con l'aria ambiente e/o con l'aria all'interno della carcassa della pompa. Accertarsi che ciò non possa comportare situazioni di pericolo.

Qualora vengano convogliati fluidi pericolosi, attenersi alle disposizioni di sicurezza per l'utilizzo di tali fluidi.

Utilizzo di fluidi infiammabili e di atmosfera potenzialmente esplosiva Nota bene: la pompa è concepita esclusivamente per il convogliamento di atmosfere potenzialmente esplosive, come da relativo contrassegno (vedere targhetta identificativa), e non andrà installata in zone esposte a pericolo di esplosione.

Accertarsi che la temperatura del fluido sia sempre sufficientemente al di sotto della temperatura d'innescò del fluido, per prevenire un innescò o un'esplosione. Ciò vale anche per situazioni d'esercizio straordinarie.

Tenere presente che la temperatura del fluido aumenta, quando la pompa comprime il fluido.

Occorrerà, pertanto, accertarsi che la temperatura del fluido, anche in fase di compressione alla sovrappressione massima consentita per il sistema per vuoto, sia adeguatamente inferiore alla temperatura d'innescò del fluido. La sovrappressione massima consentita per il sistema per vuoto è riportata al capitolo *5 Dati tecnici* [▶ 25].

Accertarsi che la temperatura ambiente consentita (vedere *5 Dati tecnici* [▶ 25]) non venga superata.

All'occorrenza, controllare che non vi siano altre fonti di energia esterne (ad es. sorgenti radianti) che possano ulteriormente riscaldare il fluido.

In caso di dubbio, contattare il Servizio Assistenza Clienti KNF.

3.6 Utilizzo

3.6.1 Utilizzo conforme

Le pompe sono destinate esclusivamente al convogliamento di gas e vapori.

Le pompe sono destinate esclusivamente all'esercizio in ambienti interni e in atmosfera non esplosiva. Il contrassegno EX è valido esclusivamente per la camera di compressione (zona a contatto con il fluido).

i Nei Paesi al di fuori della UE, i sistemi per vuoto con contrassegno ATEX non sempre sono conformi alle prescrizioni per zone esposte a pericolo di esplosione.

3.6.2 Utilizzo improprio prevedibile

Le pompe non andranno utilizzate in atmosfera esplosiva.

Le pompe non sono idonee all'impiego sotterraneo.

Le pompe non sono idonee al convogliamento di:

- polveri
- liquidi
- aerosol
- sostanze biologiche e microbiologiche
- combustibili
- sostanze esplosive
- fibre
- ossidanti
- prodotti alimentari.

Di norma, le pompe non andranno utilizzate per generare contemporaneamente vuoto e sovrappressione.

Sul lato aspirazione della pompa non andrà applicata sovrappressione.

La pompa non andrà utilizzata qualora, a valvola gas ballast della pompa aperta, possano formarsi esplosivi reattivi o altre miscele pericolose (ad es. con il fluido).

3.7 Direttive e normative

Direttive /
Normative
Norme



Le pompe sono conformi alle seguenti Direttive/Disposizioni:

- 2011/65/UE (RoHS)
- 2014/30/UE (EMC)
- 2006/42/CE (MRL)

La parte delle pompe a contatto con il fluido è conforme alla Direttiva 2014/34/UE (ATEX).



- UK Regulation S.I. 2008/1597 Supply of Machinery (Safety)
- UK Regulation S.I. 2016/1091 Electromagnetic Compatibility
- UK Regulation S.I. 2012/3032 Restriction of the Use of Certain Hazardous Substances in Electrical and Electronic Equipment

È garantita la conformità con le seguenti Normative armonizzate/menzionate:

- EN 1012-2
- EN ISO 12100
- EN 61010-1
- EN 61326-1

La parte delle pompe a contatto con il fluido adempie alle seguenti Normative armonizzate:

- EN ISO 80079-36
- EN ISO 80079-37
- EN 1127-1



Le pompe sono approvate da TÜV conformemente a:

- UL 61010-1
- CSA-C22.2 N. 61010-1

Certificato: N. U8 045055 0029 Rev. 00

Le pompe corrispondono, secondo IEC 664, a:

- Categoria di sovratensione II
- Grado di contaminazione 2

3.8 Servizio Assistenza Clienti e riparazioni

Servizio Assistenza Clienti e riparazioni

Le pompe sono del tipo senza manutenzione. KNF consiglia comunque di verificare con regolarità che le pompe non presentino evidenti variazioni di rumorosità e vibrazioni.

Le riparazioni sulle pompe andranno affidate esclusivamente dall'apposito Servizio Assistenza Clienti KNF.

Le carcasse con parti sotto tensione andranno aperte esclusivamente da personale specializzato.

In caso di interventi di utilizzare esclusivamente di KNF.

3.9 Smaltimento

Tutela ambientale/
RAEE

Conservare la pompa e tutte le parti di ricambio conformemente alle disposizioni di tutela ambientale. Attenersi alle prescrizioni nazionali ed internazionali. Ciò vale in particolare per parti contaminate con sostanze tossiche.



Qualora i materiali d'imballaggio non fossero più necessari (ad es. per un reso o per altro trasporto del sistema per vuoto), essi andranno smaltiti nel rispetto dell'ambiente.





Il presente prodotto è contrassegnato conformemente alla Direttiva UE sullo smaltimento di rifiuti di apparecchiature elettriche ed elettroniche (RAEE). I dispositivi obsoleti non andranno smaltiti assieme ai rifiuti domestici. Il corretto smaltimento ed il riciclo contribuiscono a tutelare le risorse naturali e l'ambiente. L'utilizzatore finale è tenuto a smaltire i dispositivi obsoleti conformemente alle prescrizioni nazionali ed internazionali. In alternativa, previo compenso, i prodotti KNF (dispositivi obsoleti) potranno essere ritirati anche da KNF stessa (vedere capitolo Spedizione di ritorno).

4 Protezione antiesplorione

4.1 Utilizzo per convogliamento di atmosfere potenzialmente esplosive

Per il convogliamento di atmosfera esplosiva utilizzare esclusivamente pompe della corrispondente categoria di apparecchi e classe di temperatura.

Tali pompe sono dotate dei seguenti contrassegni di protezione antiesplorione UE:

Contrassegno	Descrizione
	Simbolo di apparecchi con protezione antiesplorione
II	Gruppo di apparecchi (vedere 4.3.1 <i>Gruppi apparecchi</i> [▶ 19])
2/-G	Categoria di apparecchi (vedere 4.3.2 <i>Categorie apparecchi per gas</i> [▶ 19])
EX	Questo simbolo indica che l'apparecchio corrisponda ad uno o più gradi di protezione anti-innesco.
h	Simbolo di grado di protezione anti-innesco (vedere 4.3.5 <i>Grado di protezione anti-innesco</i> [▶ 22])
IIB + H2	Gruppi di esplosione (vedere 4.3.3 <i>Gruppi di esplosività</i> [▶ 21])
T3	Classe di temperatura (vedere 4.3.4 <i>Classi di temperatura</i> [▶ 22])
Gb	Livello di protezione apparecchio (vedere capitolo 4.3.6 <i>Livello di protezione apparecchio per gas</i> [▶ 23])
	Particolari condizioni d'impiego (vedere capitolo Particolari condizioni d'impiego)
internal atmosphere only (solo atmosfera interna)	Condizioni particolari (vedere 4.3.7 <i>Particolari condizioni d'impiego</i> [▶ 23])

Tab.5: Contrassegno di protezione antiesplorione

Per le pompe è stata eseguita apposita valutazione di pericolo d'innesco, conforme alle Normative DIN EN ISO 80079-36 e DIN EN ISO 80079-37.

Il contrassegno di protezione antiesplorione è applicato anche nel seguente punto:

- Targhetta identificativa pompa

4.2 Avvertenze sul contrassegno EX

La presente pompa KNF è dotata del seguente contrassegno apparecchio, conforme alla più aggiornata direttiva di protezione antiesplorione. Il contrassegno è valido esclusivamente per il vano di convogliamento (area a contatto con il fluido) della pompa:

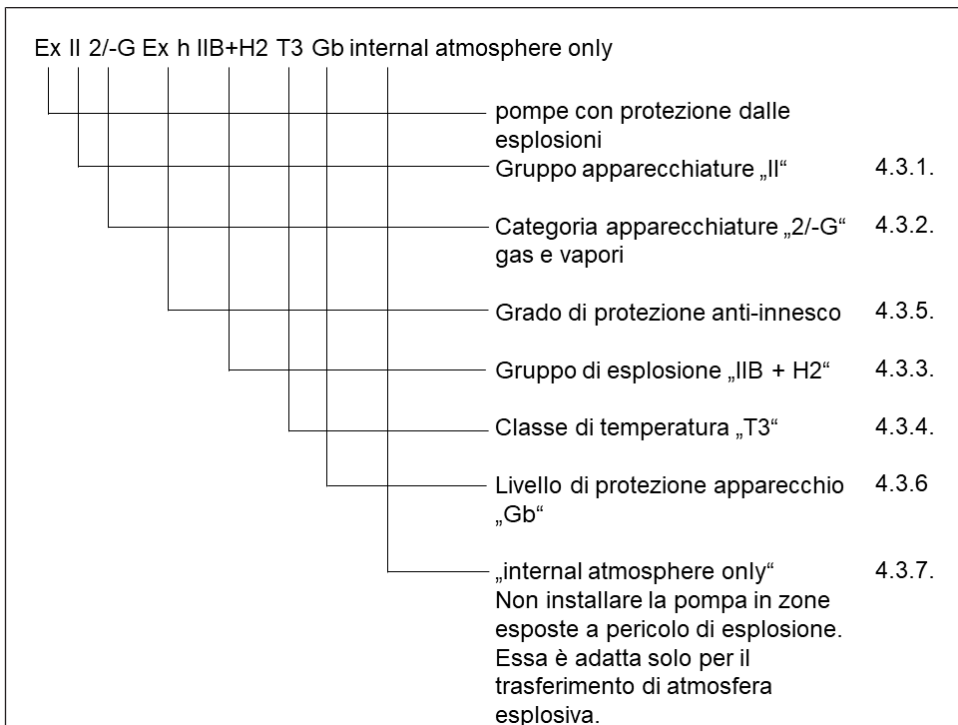


Fig.1: Contrassegno EX delle pompe

Le pompe per vuoto di categoria “2/-G” sono destinate al convogliamento di gas, vapori o sostanze nebulizzate per le quali vi è probabilità che si formi occasionalmente un’atmosfera potenzialmente esplosiva.

Gli apparecchi andranno installati in modo da non poter essere danneggiati dall’esterno.

Sulle pompe non andrà apportata alcuna modifica. Dopo una sostituzione di parti soggette ad usura, andrà verificato che la pompa funzioni come in origine, raggiungendo il vuoto finale (vedere istruzioni d'uso, capitolo *10 Manutenzione* [► 43]).

4.3 Spiegazioni relative al contrassegno di protezione antiesplorione

4.3.1 Gruppi apparecchi

- | | |
|----------------------|--|
| Gruppo apparecchi I | Il gruppo apparecchi I è valido per gli apparecchi da utilizzare in sotterraneo all'interno di miniere o nelle relative aree all'aperto che possano essere messe a rischio da metano e/o polveri infiammabili. |
| Gruppo apparecchi II | Il gruppo apparecchi II è valido per gli apparecchi da utilizzare nelle restanti aree che possano essere messe a rischio da un'atmosfera potenzialmente esplosiva. |

4.3.2 Categorie apparecchi per gas

La categoria apparecchio descrive la frequenza e la durata del verificarsi di un'atmosfera esplosiva durante il funzionamento.

Categoria apparecchio	Descrizione
1G	Gli apparecchi di questa categoria sono destinati ad ambienti in cui si rileva, sempre, spesso o per lunghi periodi, un'atmosfera potenzialmente esplosiva formata da miscele di aria e gas, vapori o nebbie.
1D	Gli apparecchi di questa categoria sono destinati ad ambienti in cui si rileva, sempre, spesso o per lunghi periodi, un'atmosfera potenzialmente esplosiva formata da miscele di polvere e aria.
2G	Gli apparecchi di questa categoria sono destinati ad ambienti in cui vi è probabilità che si formi occasionalmente un'atmosfera potenzialmente esplosiva formata da gas, vapori o nebbie.
2/2G	Apparecchi che aspirano dalla zona 1 e che sono destinati ad ambienti in cui vi è probabilità che si formi occasionalmente un'atmosfera potenzialmente esplosiva formata da gas, vapori o nebbie.
2/-G	Gli apparecchi che aspirano dalla zona 1 non sono tuttavia destinati per l'installazione in un ambiente (zona) potenzialmente esplosivo.
2D	Gli apparecchi di questa categoria sono destinati ad ambienti in cui vi è probabilità che si formi occasionalmente un'atmosfera potenzialmente esplosiva formata da miscele di polvere e aria.
3G	Gli apparecchi di questa categoria sono destinati ad ambienti in cui non vi è probabilità che si formi un'atmosfera potenzialmente esplosiva formata da gas, vapori o nebbie, ma qualora si dovesse formare, in questo caso con tutta probabilità soltanto raramente e durante un breve periodo.
3/-G	Gli apparecchi che aspirano dalla zona 2 non sono tuttavia destinati per l'installazione in un ambiente (zona) potenzialmente esplosivo.
3D	Gli apparecchi di questa categoria sono destinati ad ambienti in cui non vi è probabilità che si formi un'atmosfera potenzialmente esplosiva formata da polvere in sospensione, ma qualora si dovesse formare, in questo caso con tutta probabilità soltanto raramente e durante un breve periodo.

Tab.6:

4.3.3 Gruppi di esplosività

I gas ed i vapori infiammabili vengono ordinati per gruppi di esplosività (I, IIA, IIB e IIC) e classi di temperatura. La seguente tabella mostra la classificazione dei più diffusi tipi di gas e vapori infiammabili.

	T1	T2	T3	T4	T5	T6
I	Metano	–	–	–	–	–
IIA	Acetone Etano Acetato di etile Ammoniaca Cloruro di etile Benzolo Acido acetico Monossido di carbonio Metano Metanolo Cloruro di metile Naftalina Fenolo Propano Toluene	i-amilacetato n-butano n-butanolo Cicloesano 1,2-dicloroetano Anidride di acido acetico	Benzine Gasolio Kerosene Oli combustibili n-esano	Acetaldeide	–	–
IIB	Gas illuminante	Etilene Alcol etilico	Acido solforico	Etere etilico	–	–
IIC	Idrogeno	Acetilene	–	–	–	Solfuro di carbonio

Tab.7:

La suddivisione di gas e vapori in gruppi di esplosività e classi di temperatura è valida per il fluido convogliato.

Fluido convogliato

L'apparecchio andrà utilizzato esclusivamente per convogliare gas e vapori appartenenti al relativo gruppo di esplosività e alla classe di temperatura corrispondente (o inferiore) (vedere contrassegno sulla targhetta identificativa), oppure che non siano esplosivi, né infiammabili.

Ambiente circostante all'apparecchio L'apparecchio non andrà installato in zone esposte a pericolo di esplosione. L'apparecchio, come da relativo contrassegno (vedere targhetta identificativa), è concepito esclusivamente per il convogliamento di atmosfere potenzialmente esplosive.

4.3.4 Classi di temperatura

Temperatura superficiale massima La temperatura superficiale massima è la massima temperatura raggiunta da una superficie dell'apparecchio nelle condizioni più sfavorevoli.

Temperatura d'innescò La temperatura superficiale massima dell'apparecchio dovrà sempre essere inferiore alla temperatura d'innescò minima della miscela di gas o di vapore/aria, in cui l'apparecchio stesso verrà impiegato.

Classe di temperatura La temperatura superficiale massima dipende dalle caratteristiche costruttive dell'apparecchio ed è riportata come classe di temperatura.

Classe di temperatura	Temperatura superficiale max. [°C]	Temperatura d'innescò [°C]
T1	450	> 450
T2	300	> 300
T3	200	> 200
T4	135	> 135
T5	100	> 100
T6	85	> 85

Tab.8:

4.3.5 Grado di protezione anti-innescò

Contrassegno	Descrizione
h	Sicurezza costruttiva "c"
h	Sorveglianza fonte d'innescò "b"
h	Protezione per immersione in liquido "k"

Tab.9:

Per gli apparecchi è stata eseguita apposita valutazione di pericolo d'innesco, conforme alle Normative DIN EN ISO 80079-36 e DIN EN ISO 80079-37. Gli obiettivi di protezione sono stati raggiunti adottando il grado di protezione anti-innesco sicurezza costruttiva "c".

4.3.6 Livello di protezione apparecchio per gas

Il livello di protezione apparecchio descrive frequenza e durata del presentarsi dell'atmosfera esplosiva all'interno di un'area.

Livello di protezione apparecchio	Descrizione*	Sicurezza costruttiva
Ga	Apparecchi con livello di protezione molto elevato, per utilizzo in aree a rischio di esplosione. Con tali apparecchi, nel normale esercizio o in caso di errori/malfunzionamenti prevedibili, non c'è pericolo d'innesco.	Molto elevato
Gb	Apparecchi con elevato livello di protezione, per utilizzo in aree a rischio di esplosione in cui, nel normale esercizio o in caso di errori/malfunzionamenti prevedibili, non c'è pericolo d'innesco.	Elevato
Gc	Apparecchio con livello di protezione esteso, per utilizzo in aree a rischio di esplosione. Nel normale esercizio, non c'è pericolo d'innesco. Tali apparecchi presentano alcuni ulteriori accorgimenti di protezione volti a garantire che, in caso di anomalie generalmente prevedibili all'apparecchio, non vi sia pericolo d'innesco.	Esteso

Tab.10: *conformemente a ISO 80079-36

4.3.7 Particolari condizioni d'impiego

Contrassegno	Descrizione
Internal atmosphere only	Particolari condizioni d'impiego

Ulteriori condizioni per gli apparecchi:

- Non installare l'apparecchio all'aperto. Le pompe andranno messe in servizio soltanto se con adeguata copertura di protezione anticorrosione e dagli agenti atmosferici.
- Non installare l'apparecchio in zone esposte a pericolo di esplosione. L'apparecchio è concepito esclusivamente per il convogliamento di atmosfere potenzialmente esplosive, come da relativo contrassegno (vedere targhetta identificativa).
- Installare l'apparecchio in modo che non possa essere danneggiato dall'esterno.
- Installare l'apparecchio in modo che non sia esposto a radiazioni UV.

5 Dati tecnici

Dati tecnici

Materiali degli elementi a contatto con il fluido

Gruppo costruttivo	Materiale
Testa della pompa	PTFE modificato
Membrana	Rivestimento in PTFE
Valvola	FFPM
Allacciamento	PTFE/FFPM
Portagomma	PVDF/FFPM
Gas ballast	PTFE/FFPM

Tab. 11: Materiali degli elementi a contatto con il fluido

Dati pneumatici

N820G

Parametro	Valore
Sovrappressione max. consentita [bar rel*]	0,1
Vuoto finale[mbar ass.]	
A regime minimo:	
Gas ballast chiusa	≤ 6
Gas ballast aperta	≤ 17
A regime massimo:	
Gas ballast chiusa	≤ 8
Gas ballast aperta	≤ 15
Portata a pressione atm. [l/min]**	
A regime minimo:	10 ± 10%
A regime massimo:	20 ± 10%

Tab. 12: Dati pneumatici N820G

*bar rel. riferiti a 1013 hPa

**Litri allo stato normale, sulla base delle norme ISO 8778 e ISO 21360-1/2 (1013 hPa, 20 °C)

N840G

Parametro	Valore
Sovrappressione di esercizio max consentita [bar rel*]	0,1
Vuoto finale [mbar ass.]	
A regime minimo:	
Gas ballast chiusa	≤ 6
Gas ballast aperta	≤ 17
A regime massimo:	
Gas ballast chiusa	≤ 8
Gas ballast aperta	≤ 15
Portata alla pressione atm. [l/min]**	
A regime minimo:	18 ± 10%
A regime massimo:	34 ± 10%

Tab. 13: Dati pneumatici N840G

*bar rel. riferiti a 1013 hPa

**Litri allo stato normale sulla base delle norme ISO 8778 e ISO 21360-1/2 (1013 hPa, 20 °C)

Raccordi pneumatici

Parametro	Valore
Portagomma [mm] (portagomma a stadi)	Diametro interno 8 / 9,5

Tab. 14: Raccordi pneumatici

Dati elettrici

Parametro	Valore N820G	Valore N840G
Tensione [V]	100 – 240	
Frequenza [Hz]	50/60	
Assorbimento di potenza [W]	60	100
Max. assorbimento di corrente [A]	0,66 – 0,35	1,0 – 0,6
Oscillazioni max. consentite della tensione di rete	± 10%	

Tab. 15: Dati elettrici

Peso

Tipo di pompa	Peso [kg]
N820G	8,8
N840G	11,1

Tab.16: Peso

Altri parametri

Parametro	Valore
Temperatura ambiente consentita[°C]	Da +5 a +40
Temperatura del fluido consentita [°C]	Da +5 a +40
Umidità relativa massima consentita dell'ambiente	80% per temperature fino a 31 °C, decrescente in modo lineare fino al 50% a 40 °C (senza condensa).
Altezza di montaggio massima [m s.l.m.]	2000
Grado di protezione della pompa (DIN EN 60529 / IEC 60529)	IP30
Quote L x H x P [mm] N820G	259 x 220 x 163
Quote L x H x P [mm] N840G	289 x 240 x 177
Protezione apparecchio	<ul style="list-style-type: none"> ▪ Protezione dalle sovracorrenti ▪ Protezione dalle sovratemperature (azionamento) ▪ Protezione antibloccaggio (azionamento)

Tab.17: Altri parametri

6 Descrizione del prodotto

Struttura

- 1 Ingresso pompa pneumatico
- 2 Impugnatura
- 3 Pulsante/manopola per:
 - Attivazione e disattivazione della pompa
 - Regolazione del regime pompa
- 4 Uscita pompa pneumatica
- 5 Interruttore di alimentazione
- 6 Indicatore di stato
- 7 Interfaccia*

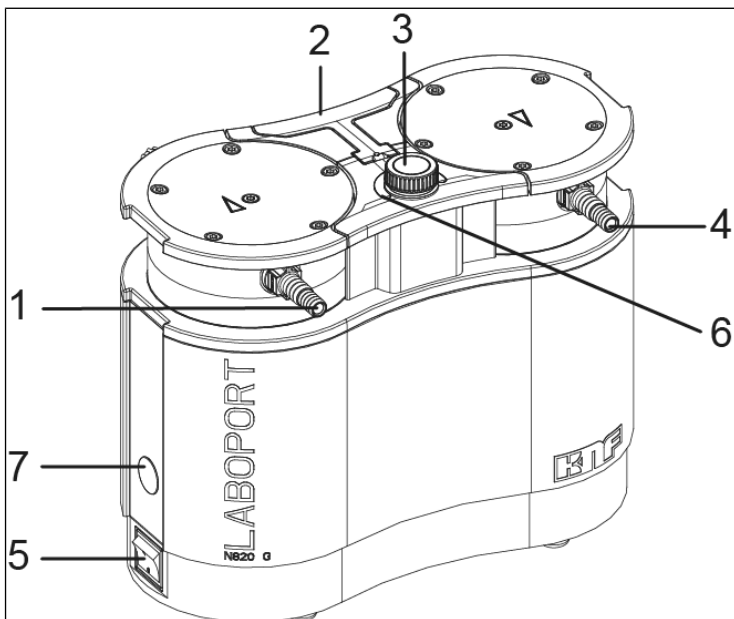


Fig. 2: pompa a membrana (nell'illustrazione: pompa N820G)

*Interfaccia:



AVVERTENZA

Danni materiali in caso di utilizzo di accessori non omologati sull'interfaccia

La presente interfaccia è prevista per il collegamento di accessori KNF.

- Su richiesta, è disponibile una descrizione dettagliata dell'interfaccia.
- Utilizzare esclusivamente accessori omologati da KNF (vedere capitolo 11.2 Accessori [▶ 55]).

Funzionamento pompa a membrana

- 1 Valvola di scarico
- 2 Valvola di aspirazione
- 3 Camera di compressione
- 4 Membrana
- 5 Eccentrico
- 6 Biella

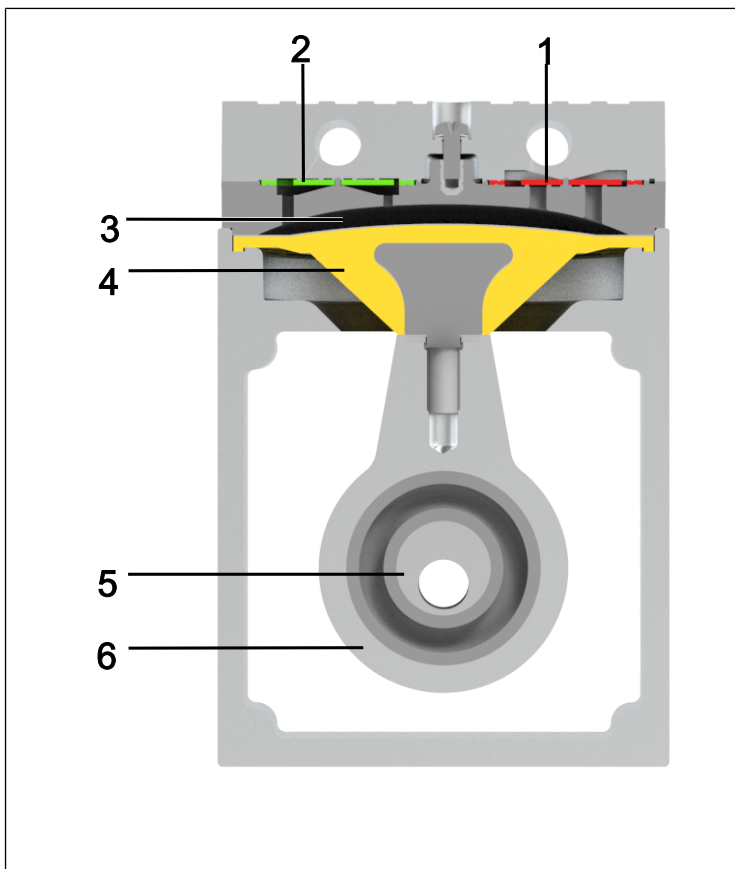


Fig.3: Funzionamento pompa a membrana

Le pompe a membrana convogliano, comprimono (in base alla versione) ed evacuano gas e vapori.

La membrana elastica (4) viene spostata verso l'alto e verso il basso dall'apposito eccentrico (5) e dalla biella (6). Nella corsa discendente, essa aspira il gas da convogliare tramite la valvola di aspirazione (2). Nella corsa ascendente, la membrana espelle il fluido, tramite la valvola di scarico (1), dalla testa della pompa. La camera di compressione (3) è separata dal motore della pompa tramite la membrana.

6.1 Gas ballast

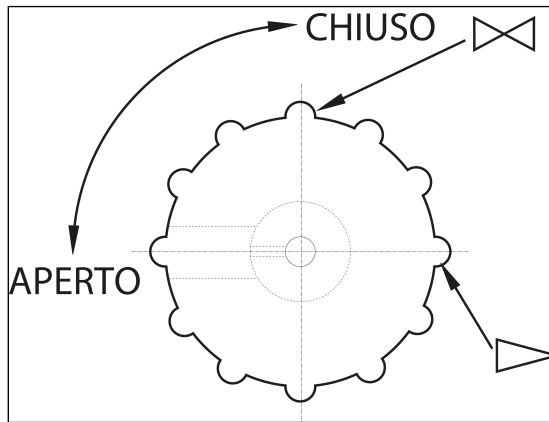


Fig. 4: Pulsante di comando gas ballast



PERICOLO

Lesioni in caso di intossicazione o esplosione e danni alla pompa

- Accertarsi che, a valvola gas ballast aperta, non possano formarsi miscele reattive o esplosive.
- All'occorrenza, chiudere la valvola gas ballast.
- Qualora sia necessario gas inerte, contattare il Servizio Assistenza KNF.



AVVERTENZA

Qualora vengano convogliati fluidi allo stato di vapore, aprendo la valvola gas ballast si potrà ridurre al minimo la formazione di condensa nelle teste della pompa.



**AVVERTEN-
ZA**

Con valvola gas ballast aperta il vuoto finale raggiungibile peggiora (vedere capitolo 5 *Dati tecnici* [▶ 25]).

7 Trasporto

Informazioni generali



Lesioni e/o danni materiali in caso di trasporto errato o non corretto della pompa

In caso di trasporto errato o non corretto, la pompa può cadere, subire danni o causare lesioni.

- All'occorrenza, utilizzare ausili di tipo idoneo (cinghia da trasporto, dispositivo di sollevamento ecc.).
- All'occorrenza, indossare appropriati dispositivi di protezione individuale (ad es. calzature e guanti di sicurezza).



Pericolo di lesioni in caso di spigoli vivi sull'imballaggio

Afferrando l'imballaggio sugli angoli, oppure prendendolo, c'è il rischio di lesioni da taglio sugli spigoli vivi.

- All'occorrenza, indossare appropriati dispositivi di protezione individuale (ad es. calzature e guanti di sicurezza).

-
- Trasportare la pompa nell'imballaggio originale fino al luogo d'installazione.
 - Conservare l'imballaggio originale della pompa (ad es. per successiva conservazione a magazzino).
 - A consegna avvenuta, verificare che la pompa non presenti danni da trasporto.
 - Documentare per iscritto gli eventuali danni da trasporto.

→ All'occorrenza, rimuovere le sicurezze per trasporto prima di mettere in servizio la pompa.

Parametro

Parametro	Valore
Temperatura di conservazione a magazzino [°C]	Da +5 a +40
Temperatura di trasporto[°C]	Da -10 a +60
Umidità ammessa (senza condensa) [%]	Da 30 a 85

Tab. 18: Parametri di trasporto e parametri di conservazione a magazzino



AVVERTENZA

Prima della messa in servizio, accertarsi che la pompa abbia raggiunto la temperatura ambiente (5 Dati tecnici [p. 25]).

8 Installazione e collegamento

- Collegare la pompa esclusivamente secondo i parametri e le condizioni d'esercizio descritti al capitolo 5 *Dati tecnici* [▶ 25].
- Attenersi alle avvertenze di sicurezza (vedere capitolo Sicurezza).
- Prima di collegarla, conservare la pompa nel luogo di utilizzo, in modo da portarla a temperatura ambiente (non dovrà formarsi condensa).

Adduzione aria
di raffreddamento



**AVVERTI-
MENTO**

Ustioni causate da superfici ad alta temperatura

Con il surriscaldarsi della pompa, le superfici possono raggiungere alte temperature.

- Nell'installare la pompa, accertarsi che sia garantito un adeguato afflusso e deflusso dell'aria di raffreddamento.

Luogo di utilizzo

- Accertarsi che il luogo di utilizzo sia asciutto e che la pompa sia protetta da acqua piovana, spruzzi, getti e stillicidio, nonché da ulteriori impurità.
- Scegliere un punto sicuro (superficie piana) per la pompa.
- Proteggere la pompa dalla polvere.
- Proteggere la pompa da vibrazioni, urti e danni esterni.
- Accertarsi che l'interruttore di alimentazione si possa azionare agevolmente.

8.1 Preparazione della messa in servizio

Prima di attivare la pompa, assicurare il rispetto dei seguenti punti:

	Presupposti d'esercizio necessari
Pompa	- Collegare correttamente tutti i tubi flessibili
Pompa	- I dati della rete di alimentazione corrispondono alle indicazioni riportate sulla targhetta identificativa della pompa. - Uscita pompa non chiusa o ristretta. - In caso di esercizio con valvola gas ballast: se la pompa verrà sfiatata tramite l'ingresso aria, non potranno formarsi miscele esplosive o tossiche.

Tab. 19: Presupposti d'esercizio per la messa in servizio

8.2 Esecuzione della messa in servizio



AVVERTI- MENTO

Ustioni causate da elementi pompa ad alta temperatura e/o fluido ad alta temperatura

Durante o dopo l'esercizio della pompa, alcuni elementi pompa possono raggiungere alte temperature.

- Lasciar raffreddare la pompa dopo l'esercizio.
- Adottare accorgimenti di protezione per evitare il contatto con parti ad alta temperatura.



AVVERTI- MENTO

Lesioni oculari

Qualora ci si avvicini eccessivamente all'ingresso/all'uscita della pompa, vi è rischio di lesioni oculari, causate dal vuoto o dalla sovrappressione.

- Durante l'esercizio, non rivolgere lo sguardo verso l'ingresso/l'uscita pompa.

-
- Utilizzare la pompa esclusivamente secondo i parametri e le condizioni d'esercizio descritti al capitolo 5 *Dati tecnici* [▶ 25].
 - Assicurare l'utilizzo conforme della pompa (vedere capitolo 3.6.1 *Utilizzo conforme* [▶ 14]).
 - Prevenire l'utilizzo non conforme della pompa (vedere capitolo 3.6.2 *Utilizzo improprio prevedibile* [▶ 14]).
 - Attenersi alle avvertenze di sicurezza (vedere capitolo 3 *Sicurezza* [▶ 10]).



AVVERTI- MENTO

Pericolo di scoppio della testa pompa in caso di eccessivo incremento di pressione

- Non superare la sovrappressione massima consentita (vedere *5 Dati tecnici* [▶ 25]).
- Sorvegliare la pressione durante l'esercizio.
- Se la pressione supera quella di lavoro massima consentita per la pompa: arrestare immediatamente la pompa ed eliminare l'anomalia (vedere capitolo Eliminazione anomalie).
- Parzializzare o regolare la portata dell'aria o del gas esclusivamente sulla condotta lato aspirazione, per evitare di oltrepassare la sovrappressione di lavoro massima consentita.
- Se si parzializza o si regola la portata dell'aria o del gas sulla condotta lato mandata, accertarsi che sulla pompa non venga superata la sovrappressione massima consentita.
- Accertarsi che l'uscita pompa non sia chiusa o ristretta.



PERICOLO

Pericolo di miscele gassose pericolose durante il pompaggio

In base al tipo di fluido convogliato, in caso di rottura dei componenti a contatto con il fluido può formarsi una miscela pericolosa, qualora il fluido si mescoli con l'aria all'interno della carcassa del compressore oppure con l'aria ambiente.

- Prima di utilizzare un fluido, verificare la compatibilità dei componenti a contatto con il fluido stesso (vedere capitolo 5 *Dati tecnici* [▶ 25]).

Arresto della
pompa

- In caso di fermo della pompa, creare nelle condotte una normale pressione atmosferica (effettuare lo scarico pneumatico della pompa).

Collegamento della pompa

i Un'apposita marcatura sulla testa pompa indica la direzione di flusso.

1. Rimuovere le calotte di protezione dai raccordi pneumatici della pompa.

Esercizio a vuoto con insonorizzatore

1. Rimuovere il portagomma dall'uscita pneumatica con l'utensile in dotazione (vedere 1 *Ambito di fornitura* [▶ 4]).
2. Avvitare manualmente l'insonorizzatore, o il relativo componente del sistema per vuoto, sull'uscita pneumatica.
3. Collegare la condotta all'ingresso pneumatico.



AVVERTEN- ZA

Qualora si impieghi un insonorizzatore, KNF consiglia di utilizzare la pompa in un ambiente sicuro, ad es. un camino, al fine di evitare pericoli causati da gas nocivi alla salute.

Esercizio a vuoto senza insonorizzatore

- | | |
|---------------------------|---|
| Componenti col-
legati | 1. Collegare le condotte all'ingresso ed all'uscita pneumatici. |
| Spurgo della
pompa | 2. Collegare alla pompa esclusivamente componenti concepiti per i dati pneumatici della pompa (vedere capitolo 5 <i>Dati tecnici</i> [▶ 25]). |
| | 3. In caso di utilizzo come pompa a vuoto: sullo scarico pneumatico della pompa, deviare lo spurgo della pompa in sicurezza. |
| | 4. Innestare il connettore del cavo di alimentazione in una presa di corrente con messa a terra installata correttamente. |
- i** Non sostituire cavi di alimentazione amovibili con cavi di alimentazione di dimensioni inadeguate. Utilizzare un cavo di alimentazione per connettori apparecchi C14 secondo IEC/EN 60320-1, UL 498, CSA C22.2 no. 42, con classe di protezione 1.

9 Funzionamento

9.1 Informazioni sull'attivazione e la disattivazione della pompa

Attivazione della pompa

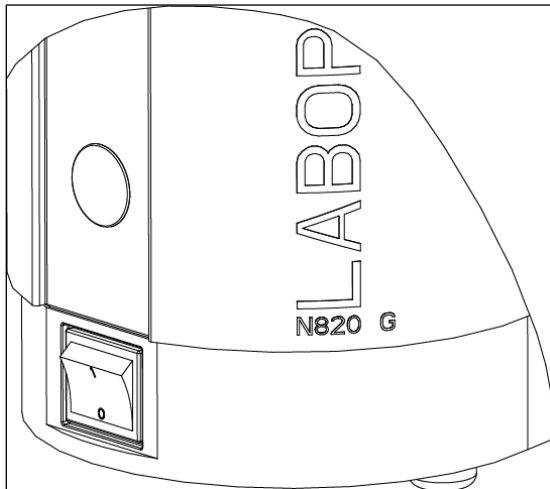


Fig. 5: Attivazione e disattivazione della pompa con l'interruttore di alimentazione

i All'attivazione, la pompa non dovrà avviarsi contro sovrappressione. Ciò vale anche per l'esercizio dopo brevi interruzioni di corrente. Se una pompa si avvia contro pressione, può bloccarsi: ciò farà intervenire la protezione antibloccaggio (azionamento) e la pompa verrà disattivata.

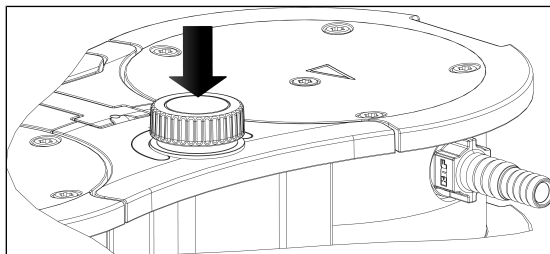


Fig. 6: Attivazione e disattivazione della pompa tramite pulsante/manopola

- All'attivazione, accertarsi che nelle condotte non vi sia pressione.
- Attivare la pompa con l'interruttore di alimentazione.
- Attivare la pompa premendo il pulsante/manopola (vedere Fig. 6).

Regolazione della portata

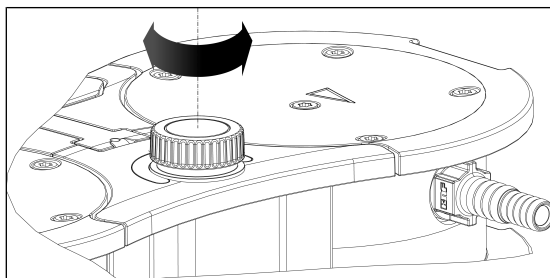


Fig. 7: Regolazione della portata

Utilizzando il pulsante/manopola è possibile variare il regime della pompa. In tale modo si potrà regolare la portata (vedere Impostare la portata).

- Il regime regolato tramite il pulsante/manopola verrà mantenuto anche disattivando la pompa.

Disattivazione/messa fuori servizio della pompa

- Qualora vengano convogliati gas aggressivi, effettuare il lavaggio della pompa prima di disattivarla (vedere capitolo *10 Manutenzione* [▶ 43]), per far durare più a lungo la membrana.
- Disattivare la pompa utilizzando il pulsante/manopola (vedere capitolo Attivazione/disattivazione della pompa).
- Disattivare la pompa con l'interruttore di alimentazione.
- Creare nelle condotte una normale pressione atmosferica (effettuare lo scarico pneumatico della pompa).
- Estrarre il connettore di alimentazione della pompa.



Indicatore di stato (vedere Fig. 2/6)

- Si accende con luce verde se la pompa è stata attivata con l'interruttore di alimentazione.

- Si accende con luce blu se la pompa è stata attivata anche con il pulsante/manopola.
 Pompa in funzione:
 Quanto maggiore sarà il valore di regolazione del regime, tanto più luminoso sarà l'indicatore di stato.
- Si accende con luce rossa se è presente un'anomalia:

Durata del segnale	Tipo di errore
100% ON (luce fissa)	Azionamento bloccato
50% ON; 50% OFF	Temperatura eccessiva (azionamento)
90% ON, 10% OFF	Altra anomalia

Tab.20: Segnale di anomalia tramite indicatore di stato

Per ulteriori informazioni vedere il capitolo 12 *Eliminazione delle anomalie* [p. 56].

10 Manutenzione



AVVERTEN- ZA

Riparazione della pompa

In caso di mancata osservanza delle disposizioni e delle norme legislative valide in loco, nonché a causa di interventi di personale non istruito o addestrato, le pompe possono subire danni materiali.

- La riparazione può essere eseguita solo conformemente alle disposizioni (ad es. sicurezza sul lavoro, tutela ambientale) e alle norme legislative.
- La riparazione può essere eseguita solo da personale specializzato o istruito e addestrato.

10.1 Piano di manutenzione



Pericolo di esplosione dovuto alla formazione di atmosfera esplosiva

In caso di collegamenti anermetici, è possibile che si formino atmosfere esplosive pericolose.

- Accertarsi che membrane e piastre portavalvola/guarnizioni siano integre, pulite e correttamente installate.
- Verificare la tenuta dei raccordi pneumatici della pompa.
- In caso di interventi di manutenzione, operare con cautela.
- Sostituire immediatamente eventuali parti difettose.



Pericolo di lesioni se non si utilizzano componenti originali

Se non si utilizzano componenti originali, il funzionamento della pompa e la relativa sicurezza vanno persi.

La validità della conformità CE decade se non si utilizzano ricambi originali.

- In caso di interventi di manutenzione, utilizzare esclusivamente ricambi originali KNF.
-

Componente	Intervallo di manutenzione
Pompa	<ul style="list-style-type: none">→ Verificare con regolarità che la pompa non presenti esternamente danni o perdite.→ Verificare con regolarità cambiamenti evidenti nel rumore e nelle vibrazioni.
Membrana e valvole	<ul style="list-style-type: none">→ Sostituire al più tardi quando si noti un calo nelle prestazioni della pompa.

Tab.21: Piano di manutenzione

IT

10.2 Pulizia



**AVVERTEN-
ZA**

Durante le operazioni di pulizia accertarsi che non penetri liquido all'interno della carcassa.

10.2.1 Lavaggio della pompa



**AVVERTI-
MENTO**

Pericolo di esplosione in caso di lavaggio della pompa con aria

- Qualora si utilizzi la pompa con fluidi potenzialmente esplosivi, far effettuare il lavaggio della pompa esclusivamente a tecnici specializzati, con gas inerte.



AVVERTI- MENTO

Lesioni personali causate da avvelenamento o esplosione e danni alla pompa

- Accertarsi che durante il lavaggio della pompa con gas inerte la valvola di zavorra gas sia chiusa per evitare la formazione di miscele reattive o esplosive.

- Prima di disattivarla, lavare la pompa alla pressione ambiente per circa 5 minuti con aria (se necessario per ragioni di sicurezza: utilizzare un gas inerte).

10.2.2 Pulizia della pompa

- Pulire la pompa esclusivamente con un panno umido e con detergenti non infiammabili.
- Se è presente aria compressa, soffiare i componenti.

10.3 Sostituzione della membrana, delle piastre portavalvola/delle guarnizioni e degli O-ring

Presupposti

	Presupposti necessari
Pompa	<ul style="list-style-type: none"> - Pompa disattivata e connettore di alimentazione estratto dalla presa di corrente - Pompa pulita e libera da sostanze pericolose - Tubi flessibili rimossi dall'ingresso e dall'uscita pneumatici

Tab.22:

Materiale e attrezzi	Quantità	Materiale
	1	Giraviti TORX® T20
	1	Cacciavite TORX® T25 (solo per N840.3FT.29.18G)
	1	Kit parti di ricambio (vedere capitolo Parti di ricambio)
	1	Matita

Tab.23:

Avvertenze relative alla procedura

- Sostituire la membrana, le piastre portavalvola/le guarnizioni e gli O-ring sempre assieme, al fine di mantenere la pompa in efficienza.
- Sostituire in sequenza la membrana e le piastre portavalvola/guarnizioni delle singole teste della pompa.



Pericolo di lesioni causato da parti mobili

Se la pompa non viene correttamente scollegata dalla rete, vi è rischio che, azionando l'interruttore di attivazione/disattivazione, la pompa si riavvii.

- Estrarre il connettore di alimentazione dalla presa di corrente.



Pericolo per la salute a causa di sostanze pericolose all'interno della pompa

In base al tipo di fluido convogliato, sono possibili irritazioni o intossicazioni.

- All'occorrenza, indossare dispositivi di protezione, ad es. guanti e occhiali protettivi.
- Pulire la pompa con misure idonee.

Operazioni preliminari

- 1 Impugnatura
- 2 Vite
- 3 Copertura
- 4 Vite con testa

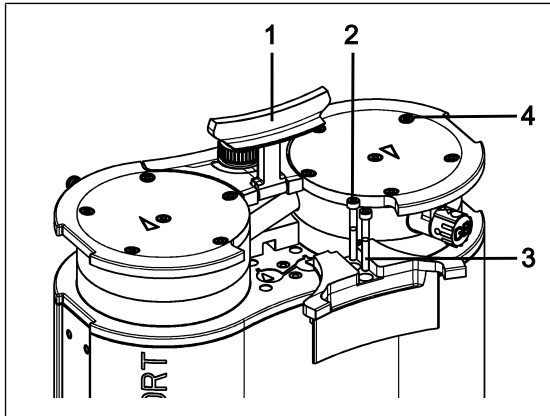


Fig.8: Smontaggio della copertura

1. Portare l'impugnatura (1/Fig. 8) in posizione verticale.
2. Allentare le viti (2/Fig. 8) della copertura (3/Fig. 8).
3. Rimuovere la copertura (3/Fig. 8).
4. Allentare le viti con testa esterne (4/Fig. 8).

i Le due viti con testa interne (1/Fig. 9) resteranno per il momento ancora serrate.

Smontaggio della testa della pompa

- 1 Vite
- 2 Piastra di spinta
- 3 Coperchio testa
- 4 Piastre porta-valvola/
guarnizioni
- 5 Spina di registro
- 6 Piastra intermedia
- 7 Membrana
- 8 Spessori di rasamento

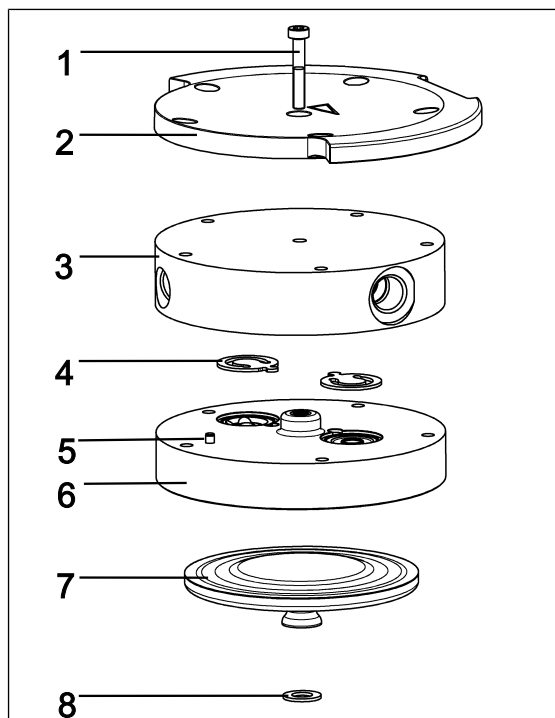


Fig.9: Testa pompa (nell'illustrazione: pompa N820)

i I seguenti numeri di posizione fanno riferimento al capitolo Fig. 9, se non diversamente indicato.

1. Contrassegnare la piastra di spinta (2), il coperchio testa (3) e la piastra intermedia (6) con un tratto a matita continuo. In tale modo si preverrà un successivo montaggio errato delle parti.
2. Allentare le viti esterne (4/ Fig. 8) dalle teste della pompa.
3. Prelevare con cautela le teste della pompa.

Sostituzione della membrana

i Sulla pompa, le membrane (7) andranno sostituite in sequenza, per garantire che gli spessori di rasamento (8) vengano utilizzati nello stesso numero che in precedenza.

1. Spingere verso il basso una membrana (7) in modo che l'altra si trovi nel punto di inversione superiore.
2. Svitare manualmente con cautela la membrana superiore (7) in senso antiorario.

i Accertarsi che gli spessori di rasamento presenti fra membrana e biella non cadano nella carcassa della pompa.

Prelevare gli spessori di rasamento eventualmente rimasti sulle membrane ed innestarli sulla relativa filettatura biella.

Affinché si monti lo stesso numero di prima di spessori di rasamento, il presupposto è assicurare la potenza pneumatica della pompa.

3. Avvitare a mano la nuova membrana (7) e serrarla manualmente a fondo.
4. Eseguire i passaggi 1 – 4 per la seconda testa della pompa.
5. Smaltire correttamente le membrane sostituite (7).

Sostituzione degli O-ring

- 9 Valvola gas ballast
- 10 Tubo di allacciamento
- 11 Raccordi tubi flessibili

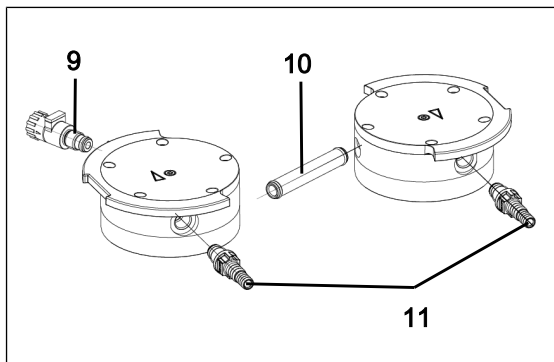


Fig.10: Sostituzione degli O-ring

1. Separare le due teste della pompa estraendole l'una dall'altra.
2. Estrarre il tubo di allacciamento (10/Fig. 10) dal coperchio testa (3).
3. Sostituire i due O-ring del tubo di allacciamento (10/Fig. 10).
4. Allentare la vite con testa interna (1) su entrambe le teste della pompa.
5. Prelevare le due piastre di spinta (2), assieme alle due viti con teste interne (1).
6. Svitare la valvola gas ballast (9/Fig. 10) dal coperchio testa (3).
7. Sostituire l'O-ring della valvola gas ballast (9/Fig. 10).
8. Avvitare a fondo la valvola gas ballast (9/Fig. 10) nel relativo coperchio testa (3). Successivamente, svitarla di nuovo, fino a quando la superficie sia orientata verso l'alto.
9. Svitare i raccordi tubi flessibili (11/Fig. 10) dal coperchio testa con l'utensile in dotazione (3).
10. Sostituire gli O-ring dei raccordi tubi flessibili (11/Fig. 10).
11. Avvitare manualmente i raccordi tubi flessibili (11/Fig. 10) nel coperchio testa con l'utensile in dotazione (3).
12. Smaltire correttamente gli O-ring sostituiti.

Sostituzione delle valvole/guarnizioni

i Nella pompa le piastre portavalvola/guarnizioni (4) vengono sostituite in successione.

1. Prelevare il coperchio testa (3) dalla piastra intermedia (6).
2. Rimuovere le piastre portavalvola/guarnizioni obsolete (4).
3. Pulire con cautela la piastra intermedia (6) (in presenza di depositi).
4. Introdurre le nuove piastre portavalvola/guarnizioni (4) nelle apposite sedi della piastra intermedia (6).

- i** Le valvole e gli O-Ring sui lati di aspirazione e pressione sono identici; lo stesso vale per il lato superiore e inferiore di valvole e O-ring.
5. Eseguire i passaggi 1 – 4 per la seconda testa della pompa.
 6. Smaltire correttamente la membrana (7) e le piastre portavalvola/guarnizioni sostituite (4).
 7. Innestare il tubo di allacciamento (10/Fig. 10) nel coperchio testa (3).

Montaggio della testa della pompa

1. Portare le membrane (7) in posizione centrale.
2. Spingere completamente il bordo della membrana (7). Spingere la membrana (7) solo su una testa della pompa.
3. Applicare la piastra intermedia (6), con le piastre portavalvola/le guarnizioni (4), in corrispondenza del tratto a matita sull'alloggiamento.
4. Applicare il coperchio testa (3) in corrispondenza della spina di registro (5) sulla piastra intermedia (6).
5. Applicare la piastra di spinta (2) in corrispondenza del tratto a matita sul coperchio testa.
6. Serrare le viti in sequenza incrociata (coppia di serraggio: N820: 4 Nm; N840: 5 Nm).
7. Serrare la vite (1) al centro della piastra di spinta (coppia di serraggio: 1 Nm).
8. Eseguire i passaggi 1 – 7 per la seconda testa della pompa.
9. Applicare le teste della pompa (composte da coperchio testa (3), piastra intermedia (6), con le piastre portavalvola/le guarnizioni (4) e la piastra di spinta (2)), assieme al tubo di allacciamento, in corrispondenza del tratto a matita sulla carcassa della pompa.
10. Montare la copertura impugnatura (3/Fig. 8).
11. Serrare le viti (2/Fig. 8) della copertura impugnatura (3/ Fig. 8) (coppia di serraggio: 2 Nm).

Operazioni conclusive



AVVERTI- MENTO

Pericolo di lesioni e di intossicazione in caso di anermeticità

- Prima di rimettere in servizio la pompa, verificare la tenuta delle teste della pompa e dei raccordi pneumatici. In caso di anermeticità, vi è pericolo di intossicazioni, irritazioni o lesioni simili.



AVVERTI- MENTO

Pericolo di esplosione in caso di anermeticità

- Prima di rimettere in servizio la pompa, verificare la tenuta delle teste della pompa e dei raccordi pneumatici. In caso di anermeticità, vi è pericolo di esplosione.

1. Prova di funzionamento

- Collegare il lato aspirazione e il lato mandata alla pompa.
- Collegare elettricamente la pompa.
- Verificare la funzionalità della pompa (incl. il vuoto finale).
- Scollegare nuovamente la pompa, a livello elettrico e pneumatico.

2. Pompa integrata nell'applicazione

- Collegare il lato aspirazione e il lato mandata alla pompa.
- Collegare elettricamente la pompa.
- Verificare la funzionalità della pompa.

11 Parti di ricambio e accessori

i Per ordinare parti di ricambio e accessori rivolgersi al proprio partner commerciale KNF oppure al Servizio Assistenza Clienti KNF (per i dati di contatto, consultare il sito www.knf.com).

11.1 Parti di ricambio

Kit parti di ricambio

Un kit parti di ricambio è composto da:

Parti	Quantità
Membrana	2
Piastre portavalvola/Guarnizioni	4
O-ring tubo di allacciamento (Ø 10 x 1,8)	2
O-ring raccordo tubo flessibile e valvola gas ballast (Ø 8 x 1,8)	3

Tab.24: Parti di ricambio

*Vedere capitolo 10.3 Sostituzione della membrana, delle piastre portavalvola/delle guarnizioni e degli O-ring [46]

Kit parti di ricambio	Cod. ordine
N820G	317435
N840G	317436

Tab.25: Kit parti di ricambio

11.2 Accessori

Accessorio	Codice ordine
Insonorizzatore	322528
Portagomma con O-ring	317278
Chiave per portagomma	316279
Cavo interfaccia (per combinazione con VC900) da 2 m	323829
Cavo interfaccia (per combinazione con VC900) da 5 m	323830
Flangia piccola diametro nominale 16 con O-Ring	342031

Tab.26: Accessori

12 Eliminazione delle anomalie



Pericolo di morte dovuto a folgorazione

- Tutti gli interventi sulla pompa devono essere svolti esclusivamente da personale specializzato autorizzato.
- Prima di effettuare interventi sulla pompa: Scollegare la pompa dall'alimentazione di tensione.
- Controllare e verificare l'assenza di tensione.

→ Controllare la pompa (vedere le seguenti tabelle).

La pompa non convoglia	
Causa	Eliminazione delle anomalie
Assenza di tensione nella rete elettrica.	→ Controllare il dispositivo di sicurezza del locale e se necessario inserirlo.
L'interruttore termico o la protezione da sovratemperatura della pompa si è attivata	→ Staccare la pompa dalla rete elettrica. → Lasciar raffreddare la pompa. → Determinare la causa del surriscaldamento ed eliminarla.
I raccordi o le tubazioni sono bloccati.	→ Controllare i raccordi e le tubazioni. → Togliere il fermo.
La valvola esterna è chiusa oppure il filtro è ostruito.	→ Controllare le valvole esterne e il filtro.
Nella testa della pompa si è raccolta condensa.	→ Scollegare dalla pompa la fonte di condensa. → Effettuare il lavaggio della pompa con aria, per alcuni minuti, a pressione atmosferica (se necessario per motivi di sicurezza: utilizzare un gas inerte).
La membrana oppure le valvole sono logore.	→ Sostituire la membrana e le piastre portavalvola/guarnizioni (vedere capitolo <i>10 Manutenzione</i> [▶ 43]).

Tab.27: Eliminazione delle anomalie: La pompa non convoglia

Portata, pressione o vuoto insufficienti	
La pompa non raggiunge la potenza riportata nei dati tecnici o nella scheda tecnica.	
Causa	Eliminazione delle anomalie
Nella testa della pompa si è raccolta condensa.	<ul style="list-style-type: none"> → Scollegare dalla pompa la fonte di condensa. → Effettuare il lavaggio della pompa con aria, per alcuni minuti, a pressione atmosferica (se necessario per motivi di sicurezza: utilizzare un gas inerte). → Se presente, aprire la zavorra gas e pulire la testata della pompa.
Sul lato mandata vi è sovrappressione; sul lato aspirazione, contemporaneamente, il vuoto, oppure una pressione superiore a quella atmosferica.	<ul style="list-style-type: none"> → Modificare le condizioni pneumatiche.
Le tubazioni pneumatiche o gli elementi di collegamento hanno sezione troppo ridotta oppure sono strozzati.	<ul style="list-style-type: none"> → Per rilevare i valori prestazionali, scollegare la pompa dal sistema. → All'occorrenza, rimuovere lo strozzamento (ad es. valvola). → All'occorrenza, impiegare tubazioni o elementi di collegamento aventi una sezione maggiore.
Perdite sui raccordi, sulle tubazioni o sulla testa della pompa.	<ul style="list-style-type: none"> → Assicurarsi che i tubi flessibili siano posizionati correttamente sui rispettivi nipples di raccordo. → Assicurarsi che i raccordi siano montati correttamente. → Sostituire i tubi flessibili anermetici. → Eliminare le perdite.
I raccordi o le tubazioni sono del tutto o in parte ostruiti.	<ul style="list-style-type: none"> → Controllare i raccordi e le tubazioni. → Rimuovere parti e particelle che causano ostruzioni.
I componenti della testa sono sporchi.	<ul style="list-style-type: none"> → Pulire i componenti della testa.
La membrana oppure le valvole sono logore.	<ul style="list-style-type: none"> → Sostituire la membrana e le piastre portavalvola/guarnizioni (vedere capitolo <i>10 Manutenzione</i> [▶ 43]).

Portata, pressione o vuoto insufficienti	
La pompa non raggiunge la potenza riportata nei dati tecnici o nella scheda tecnica.	
Causa	Eliminazione delle anomalie
Membrana e piastre portavalvola/guarnizioni sostituite.	<ul style="list-style-type: none"> → Accertarsi che gli spessori di rasamento siano stati innestati sulla filettatura membrana. → Verificare la tenuta dei tubi flessibili. → All'occorrenza, serrare con cautela, in sequenza incrociata, le viti esterne della piastra di spinta.
Il pulsante/manopola non è impostato al massimo regime.	<ul style="list-style-type: none"> → Impostare il pulsante/manopola al massimo regime.
Valvola gas ballast ancora aperta.	<ul style="list-style-type: none"> → Chiudere la valvola gas ballast.

Tab.28: Eliminazione delle anomalie: Portata, pressione o vuoto insufficienti

La pompa è attivata e non funziona, l'indicatore di stato non si accende	
Causa	Eliminazione delle anomalie
La pompa non è collegata alla rete elettrica.	<ul style="list-style-type: none"> → Collegare la pompa alla rete elettrica.
Assenza di tensione nella rete elettrica.	<ul style="list-style-type: none"> → Controllare il dispositivo di sicurezza del locale e se necessario inserirlo.

Tab.29: Eliminazione delle anomalie: La pompa è attivata e non funziona, l'indicatore di stato non si accende

La pompa è attivata e non funziona, l'indicatore di stato lampeggia in rosso (50% ON, 50% OFF)	
Causa	Eliminazione delle anomalie
La pompa è surriscaldata, la protezione contro la sovratemperatura si è attivata.	<ul style="list-style-type: none"> → Estrarre il connettore di rete della pompa dalla presa di corrente. → Lasciar raffreddare la pompa. → Determinare la causa del surriscaldamento ed eliminarla.

Tab.30: Eliminazione delle anomalie: La pompa è attivata e non funziona, l'indicatore di stato lampeggia in rosso

La pompa è attivata e non funziona, l'indicatore di stato si accende in rosso (100% ON)	
Causa	Eliminazione delle anomalie
Il motore della pompa si è bloccato.	<ul style="list-style-type: none"> → Estrarre il connettore di rete della pompa dalla presa di corrente. → Lasciar raffreddare la pompa. → Determinare la causa del bloccaggio ed eliminarla.

Tab.31: Eliminazione delle anomalie: La pompa è attivata e non funziona, l'indicatore di stato si accende in rosso

La pompa è attivata e non funziona, l'indicatore di stato lampeggia in rosso (90% ON, 10% OFF)	
Causa	Eliminazione delle anomalie
Altra anomalia	<ul style="list-style-type: none"> → Estrarre il connettore di rete della pompa dalla presa di corrente. → Lasciar raffreddare la pompa. → Contattare il Servizio Assistenza Clienti KNF.

Tab.32: Eliminazione delle anomalie: La pompa è attivata e non funziona, l'indicatore di stato lampeggia in rosso

Impossibile eliminare l'anomalia

Qualora non si possa stabilire alcuna delle cause riportate, inviare la pompa al Servizio Assistenza Clienti KNF (per i dati di contatto, consultare l'indirizzo www.knf.com).

1. Lavare la pompa con aria per alcuni minuti (se necessario per motivi di sicurezza: utilizzare un gas inerte), a pressione atmosferica, per liberare la testa della pompa da gas pericolosi o aggressivi (vedere capitolo Lavaggio della pompa).
2. Pulire la pompa (vedere capitolo Pulizia della pompa).
3. Inviare la pompa a KNF, allegando la Dichiarazione di non nocività e di contaminazione compilata e specificando il tipo di fluido convogliato.

13 Spedizione di ritorno

Preparazione del reso

1. Effettuare il lavaggio della pompa con aria per alcuni minuti (se necessario per motivi di sicurezza: utilizzare un gas inerte), a pressione atmosferica, per rimuovere dalla testa della pompa gas pericolosi o aggressivi (vedere capitolo *10.2.1 Lavaggio della pompa* [▶ 45]).
i Contattare il proprio partner commerciale KNF, nel caso in cui non sia possibile lavare la pompa a causa di danneggiamenti.
2. Smontare la pompa.
3. Pulire la pompa (vedere capitolo *10.2.2 Pulizia della pompa* [▶ 46]).
4. Inviare la pompa a KNF, allegando la Dichiarazione di non nocività e di contaminazione compilata e specificando il tipo di fluido convogliato.
5. Imballare l'apparecchio in modo sicuro, per evitare ulteriori danni al prodotto. Richiedere eventualmente un imballo originale a pagamento.

Spedizione di ritorno

KNF si impegna a riparare la pompa solo a condizione che il Cliente presenti un certificato relativo al fluido convogliato ed alla pulizia della pompa. È possibile anche effettuare il reso dei dispositivi obsoleti. A tale riguardo, seguire le istruzioni di cui all'indirizzo knf.com/repairs.

Rivolgersi direttamente al proprio rappresentante commerciale KNF, qualora occorra ulteriore supporto per il servizio di reso.

14 Indice analitico

A		Eliminazione delle anomalie	57
Ambiente circostante alla pompa .	22	Esercizio	14
Ambito di fornitura	4	Esercizio a vuoto	38
Atmosfera potenzialmente esplosiva	13	F	
Attrezzi.....	47	FEP	9
Avvertenza di pericolo	6	Fermo della pompa.....	38
		FFPM	9
B		Fluido	12, 21
Biella.....	29	Fluidi infiammabili	13
		Fluidi pericolosi.....	13
C		FPM	9
Calotte di protezione	38	G	
Camera di compressione	29	Gruppi di esplosività	21
Categoria 2/-G.....	18	Gruppo apparecchi	19
Categoria apparecchio	19	Gruppo target.....	10
Cavo di alimentazione	39	I	
Classe di temperatura	22	Imballaggio	4
Classi di temperatura	21	Indicatore di stato	28, 41
Collegamento	12	Ingresso pompa	28
Condizioni d'esercizio.....	12	Insonorizzatore	4, 38
Connettore di alimentazione.....	46	Interfaccia	28
Contrassegno		Internal atmosphere only	23
Contrassegni di protezione antie-		Interruttore di alimentazione ...	28, 41
splosione UE	17	L	
Contrassegno di protezione antie-		Livello di protezione apparecchio .	23
splosione	17	Luogo di utilizzo	34
Contrassegno apparecchio	18	M	
D		Manutenzione	16
Dati elettrici.....	26	Materiali della pompa.....	25
Dati pneumatici.....	25	Membrana.....	29
Direttive	15	Messa in servizio	36
Disposizioni	15	Presupposti d'esercizio.....	35
E			
Eccentrico.....	29		

Montaggio..... 34

N

Normative 15

O

Operare nel rispetto delle norme di
sicurezza 11

P

Parametri

Parametri d'esercizio..... 11, 36

Parametri di conservazione a ma-
gazzino..... 33

Parametri di trasporto..... 33

Parte di ricambio 54

Kit parti di ricambio..... 54

Personale 10

Personale specializzato..... 16

Peso 27

Pittogramma 8

Portata..... 25, 41

Regolazione della portata..... 41

PP..... 9

Prevenzione degli infortuni 11

Protezione apparecchio..... 27

PTFE 9

Pulizia 45

Pulsante/manopola..... 28, 41

PVDF 9

R

Raccordi pneumatici..... 26

Responsabilità del gestore 11

Ricambi originali 16

Riparazioni 16

S

Segnale di anomalia..... 42

senza manutenzione..... 16

Servizio Assistenza Clienti..... 16

Smaltimento..... 16

Spurgo della pompa..... 39

T

Temperatura

Temperatura ambiente 27

Temperatura d'innescio..... 22

Temperatura del fluido..... 27

Temperatura di conservazione a
magazzino 33

Temperatura di trasporto 33

Temperatura superficiale massi-
ma..... 22

Testa della pompa 49

Trasporto 32

Tutela ambientale 16

U

Ulteriori condizioni

Condizioni..... 23

Uscita pompa 28

Utilizzo improprio 14

V

Valvola di aspirazione..... 29

Valvola di scarico..... 29

Valvola gas ballast aperta..... 14

Vuoto finale..... 25

KNF Neuberger GmbH
Alter Weg 3
79112 Friburgo
Germania
Tel. 07664/5909-0

E-mail: info.de@knf.com
www.knf.com

KNF nel mondo

L'elenco dei nostri partner locali KNF è disponibile all'indirizzo: www.knf.com



Labor

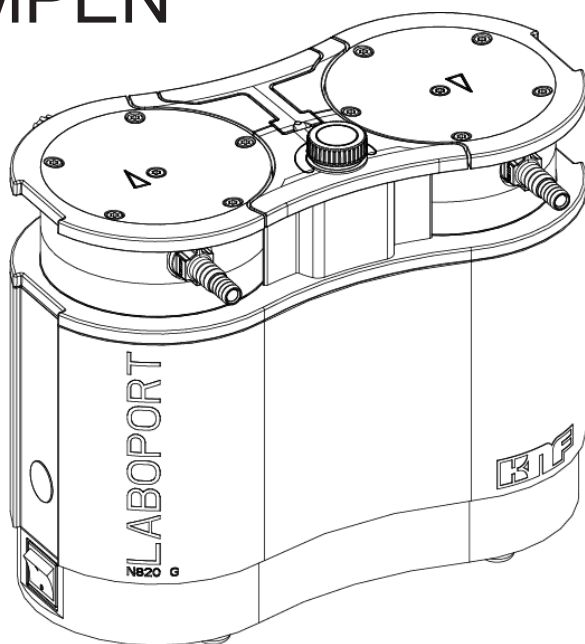
N820.18 / N840.18

VERTALING VAN DE ORIGINELE
BEDIENINGS- EN INSTALLATIE-
INSTRUCTIES
NEDERLANDS

LABOPORT®

CHEMISCH RESISTENTE LABORATORIUM- POMPEN

NL



Melding!

Lees vóór het gebruik van de pomp en het accessoire de bedienings- en montagehandleiding en neem de veiligheidsinstructies in acht!

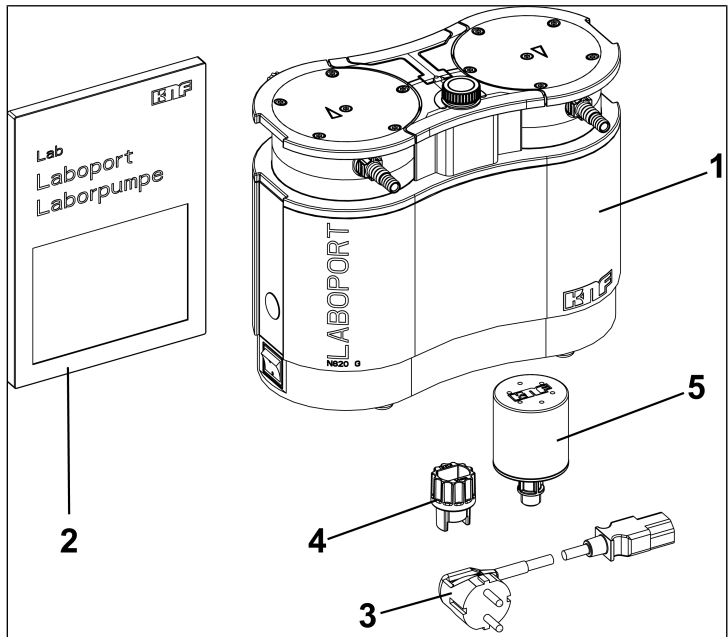
Inhoudsopgave

1	Leveringsomvang	4
2	Over dit document	5
2.1	Gebruik van de bedieningshandleiding	5
2.2	Uitsluiting van aansprakelijkheid	5
2.3	Symbolen en markeringen	6
2.4	Lijst met afkortingen	9
3	Veiligheid	10
3.1	Personeel en doelgroep	10
3.2	Verantwoordelijkheid van de operator	11
3.3	Veiligheidsbewust werken	11
3.4	Bedrijfsomstandigheden	12
3.5	Media	12
3.6	Gebruik	13
3.7	Richtlijnen en normen	14
3.8	Klantenservice en reparatie	15
3.9	Afvoer	16
4	Explosiebescherming	17
4.1	Gebruik voor het transport van explosieve gasmengsels	17
4.2	Opmerkingen over het EX-keurmerk	18
4.3	Uitleg van de explosiebeveiligingsmarkering	19
5	Technische gegevens	25
	Technische gegevens	25
6	Productbeschrijving	28
6.1	Gasballast	30
7	Transport	32
	Algemeen	32
8	Opstellen en aansluiten	34
8.1	Ingebruikname voorbereiden	35
8.2	Ingebruikname uitvoeren	36
9	Gebruik	40
9.1	Informatie over het in- en uitschakelen van de pomp	40
10	Onderhoud	43
10.1	Onderhoudsplan	44
10.2	Reiniging	45
10.3	Membraan, ventielplaten/dichtingen en O-ringen vervangen	46

11 Reserveonderdelen en accessoires	54
11.1 Reserveonderdelen	54
11.2 Accessoires	55
12 Storing verhelpen	56
13 Retourzending	60
14 Trefwoordenregister	61

1 Leveringsomvang

- LABOPORT® N820/840 (1)
- Sleutel voor slangpilaar (SW 14) (4)
- Netkabel (3)
- Geluïdsdemper (5)
- Bedieningshandleiding (2)
- QuickStart
- Veiligheidsbrochure



Pomp uitpakken

1. Controleer de pomp en de meegeleverde accessoires na het uitpakken op transportschade.
2. Als de verpakking beschadigd is, informeer dan het verantwoordelijke transportbedrijf zodat een schaderapport kan worden opgesteld. Meer informatie vindt u in het hoofdstuk 7 *Transport* [► 32].

2 Over dit document

2.1 Gebruik van de bedieningshandleiding

De bedieningshandleiding maakt deel uit van de leveringsomvang van de pomp.

- Bij onduidelijkheden over de inhoud van de bedieningshandleiding kunt u contact opnemen met de fabrikant (contactgegevens: zie www.knf.com). Houd daarvoor het type- en serienummer van de pomp bij de hand.
- Lees de bedieningshandleiding voordat u de pomp in gebruik neemt.
- Overhandig de bedieningshandleiding uitsluitend volledig en ongewijzigd aan de volgende gebruiker.
- Houd de bedieningshandleiding altijd bij de hand.

2.2 Uitsluiting van aansprakelijkheid

De fabrikant is niet aansprakelijk voor schade en storingen aan het product die het gevolg zijn van het niet in acht nemen van de bedieningshandleiding.

De fabrikant is niet aansprakelijk voor schade en storingen die het gevolg zijn van veranderingen of aanpassingen aan het product of van ondeskundig gebruik.

De fabrikant is niet aansprakelijk voor schade en storingen die het gevolg zijn van het gebruik van verkeerde reserveonderdelen en accessoires.

2.3 Symbolen en markeringen

Waarschuwing melding



**WAAR-
SCHUWING**

Hier staat een melding die u voor gevaar waarschuwt.

Hier staan mogelijke gevolgen als u de waarschuwing melding negeert. Het signaalwoord, bijv. waarschuwing, wijst u op een bepaald gevaar.

→ Hier staan maatregelen om het gevaar en de gevolgen daarvan te voorkomen.

Gevarenniveaus

Signaalwoord	Betekenis	Gevolgen bij negeren
GEVAAR	Waarschuwt voor acuut dreigend gevaar	Dood of zwaar lichamelijk letsel, of ernstige materiële schade is het gevolg.
WAARSCHUWING	Waarschuwt voor mogelijk dreigend gevaar	Dood of zwaar lichamelijk letsel, of ernstige materiële schade is mogelijk.
LET OP	Waarschuwt voor een mogelijk gevaarlijke situatie	Licht lichamelijk letsel of materiële schade is mogelijk.
MELDING	Waarschuwt voor mogelijke materiële schade	Materiële schade is mogelijk.

Tab. 1: Gevarenniveaus

Overige meldingen en symbolen

→ Hier vindt u een uit te voeren handeling (een stap).

1. Hier vindt u de eerste stap van een uit te voeren handeling.
Andere doorlopend genummerde stappen volgen.

i Dit teken wijst u op belangrijke informatie.

Verklaring van pictogrammen

Pictogram	Betekenis
	Algemeen waarschuwingsteken
	Waarschuwing voor hete oppervlakken
	Waarschuwing voor elektrische spanning
	Waarschuwing voor explosieve atmosfeer
	Waarschuwing voor giftige stoffen
	ESD-beschermd gebied
	Raadpleeg de bedieningshandleiding
	Algemeen verplicht teken
	Netstekker verwijderen
	Voetbescherming gebruiken
	Handbescherming gebruiken
	WEEE Symbool voor de gescheiden inzameling van elektrische en elektronische apparaten. Dit symbool betekent dat dit product niet met het normale huisvuil afgevoerd mag worden.
	Recycling

Tab.2: Verklaring van pictogrammen

2.4 Lijst met afkortingen

Afkorting	Benaming
PTFE	polytetrafluoretheen
FFPM	perfluorelastomeer
PVDF	polyvinylideenfluoride
PP	polypropyleen
FPM	fluorelastomeer
FEP	fluorethyleenpropyleen
tab.	tabel
afb.	afbeelding
resp.	respectievelijk
bijv.	bijvoorbeeld
toeg.	toegestaan
o.a.	onder andere
evt.	eventueel
max.	maximaal
min.	minimaal

3 Veiligheid

i Neem de veiligheidsinstructies in de hoofdstukken 8 *Opstellen en aansluiten* [▶ 34] en 9 *Gebruik* [▶ 40] in acht.

3.1 Personeel en doelgroep

Personeel Zorg ervoor dat alleen gespecialiseerd personeel of opgeleid en geïnstrueerd personeel aan de pompen werkt. Dit geldt vooral voor de ingebruikname en onderhoudswerkzaamheden.

Zorg ervoor dat het personeel de bedieningshandleiding, met name het hoofdstuk Veiligheid, heeft gelezen en begrepen.

Doelgroep	Doelgroep	Definitie
	Gebruiker	Laboratoriummedewerker
	Gespecialiseerd personeel	Gespecialiseerd personeel betreft personen die - een vakopleiding hebben op het vakgebied dat in de betreffende sectie behandeld wordt; - actuele kennis hebben van het vakgebied dat in de betreffende sectie behandeld wordt.

Tab.3: Doelgroep

Tabel: verantwoordelijkheid

Handelingen	Gebruiker	Gespecialiseerd personeel
Transport		X
Opstellen	X	X
Ingebruikname voorbereiden	X	X
Ingebruikname	X	X
Gebruik	X	X
Onderhoud		X
Probleemoplossing		X
Afvoer		X

Tab.4: Tabel: verantwoordelijkheid

3.2 Verantwoordelijkheid van de operator

De pompen zijn volgens de algemeen erkende regels van de techniek en de voorschriften inzake arbeidsbescherming en ongevalpreventie gebouwd. Toch kunnen bij het gebruik gevaren ontstaan die tot lichamelijk letsel van de gebruiker of derden leiden of tot schade aan de pomp of andere eigendommen.

Zorg ervoor dat er geen gevaarlijke situatie, lichamelijk letsel of schade aan de pomp kan ontstaan.

Bedrijfs-
parameters

Bedien en stel de pompen alleen op volgens de bedrijfsparameters en bedrijfsomstandigheden die beschreven worden in het hoofdstuk 3.4 *Bedrijfsomstandigheden* [► 12] en 5 *Technische gegevens* [► 25].

3.3 Veiligheidsbewust werken

Neem bij alle werkzaamheden aan de pompen en tijdens het gebruik de voorschriften inzake ongevalpreventie en veiligheid in acht.

Vermijd het aanraken van de pompkoppen en onderdelen van de behuizing, omdat de pomp tijdens het gebruik heet wordt.

Zorg er bij werkzaamheden aan de pomp voor dat de pomp van het elektriciteitsnet is losgekoppeld en spanningsvrij is.

Neem bij de aansluiting van de pomp op het elektriciteitsnet de desbetreffende veiligheidsregels in acht.

Stel geen lichaamsdelen bloot aan het vacuüm.

Zorg ervoor dat er geen gevaren ontstaan door stroming bij open gasaansluitingen, geluidseffecten of door hete, corrosieve, gevaarlijke of milieuverontreinigende gassen.

Zorg ervoor dat de installatie van de pomp te allen tijde EMC-conform is en dat hierdoor geen gevaarlijke situatie kan ontstaan.

Voorkom het vrijkomen van gevaarlijke, giftige, explosieve, corrosieve, gevaarlijke of milieuverontreinigende gassen of dampen, bijvoorbeeld door middel van geschikte laboratoriumvoorzieningen met afvoer en ventilatieregeling.

NL

3.4 Bedrijfsomstandigheden

Gebruik de pompen alleen als ze in technisch perfecte staat zijn en in overeenstemming met het beoogde gebruik en de eisen ten aanzien van het veiligheids- en risicobewustzijn, met inachtneming van de bedieningshandleiding.

De pompen mogen alleen worden gebruikt als ze compleet zijn gemonteerd en geleverd.

Zorg ervoor dat de installatieplaats droog is en de pomp tegen regen, spat-, stuw-, en druppelwater en andere verontreinigingen is beschermd.

Controleer regelmatig de dichtheid van de verbindingen tussen leidingen/slang in de toepassing en de connectie met de pomp (ofwel schakelleiding van de pomp). Bij lekkende verbindingen bestaat het gevaar dat gevaarlijke gassen en dampen uit het pompsysteem vrijkomen.

De op de pompen aan te sluiten componenten moeten zijn berekend op de technische gegevens van de pompen.

3.5 Media

Vereisten voor de getransporteerde media

Controleer vóór het inschakelen van de pomp of het medium in de desbetreffende toepassing veilig kan worden getransporteerd/verpompt.

Houd hierbij ook rekening met een mogelijke verandering van de aggregatietoestand (condensatie, kristallisatie).

Controleer vóór het gebruik van een medium of dit medium compatibel is met de onderdelen op het systeem die hiermee in contact komen (zie 5 *Technische gegevens* [► 25]).

Transporteer alleen gassen die onder de in de pomp optredende drukken en temperaturen stabiel blijven.

Omgang met gevaarlijke media

Bij een breuk van de membraan en/of lekkage vermengt het getransporteerde medium zich met de lucht in de omgeving en/of in de pompbehuizing. Zorg ervoor dat hieruit geen gevaarlijke situatie kan ontstaan.

Neem bij het transporteren van gevaarlijke media de veiligheidsvoorschriften voor de omgang met deze media in acht.

Omgang met brandbare media en explosieve atmosfeer

Let erop dat de pomp alleen geschikt is voor het transport van explosieve gassen in overeenstemming met de bijbehorende markering (zie typeplaatje) en niet mag worden geïnstalleerd in explosiegevaarlijke gebieden.

Zorg ervoor dat de temperatuur van het medium altijd voldoende onder de ontstekings temperatuur van dit desbetreffende medium ligt om een ontsteking of explosie te voorkomen. Dit geldt ook voor buitengewone bedrijfssituaties.

Let er daarbij op dat de temperatuur van het medium stijgt wanneer de pomp het medium comprimeert.

Zorg er daarom voor dat de temperatuur van het medium, ook bij compressie tot de maximaal toegestane bedrijfsoverdruk van het vacuümsysteem, voldoende onder de ontstekings temperatuur van dit betreffende medium blijft. De maximaal toegestane bedrijfsoverdruk van het vacuümsysteem wordt in hoofdstuk 5 *Technische gegevens* [► 25] aangegeven.

Let erop dat de toegestane omgevingstemperatuur (zie 5 *Technische gegevens* [► 25]) niet wordt overschreden.

Houd evt. rekening met externe energiebronnen (bijv. stralingsbronnen) die het medium extra kunnen verhitten.

Neem bij twijfel contact op met de KNF-klantenservice.

3.6 Gebruik

3.6.1 Correct gebruik

De pompen zijn uitsluitend voor het transport van gassen en dampen bedoeld.

De pompen zijn uitsluitend bedoeld voor gebruik in binnenruimten en in niet-explosieve omgevingen. De Ex-markering geldt alleen voor de transportruimte (het gebied dat in contact komt met het medium).

i Vacuümsystemen met ATEX-markering voldoen niet altijd aan de voorschriften voor explosiegevaarlijke gebieden in landen buiten de EU.

3.6.2 Voorzienbaar verkeerd gebruik

De pompen mogen niet in een explosieve atmosfeer worden gebruikt.

De pompen zijn niet geschikt voor ondergronds gebruik.

De pompen zijn niet geschikt voor het transport van:

- stoffen
- vloeistoffen
- aerosolen
- biologische en microbiologische stoffen
- brandstoffen
- explosieve stoffen
- vezels
- oxidatiemiddelen
- levensmiddelen.

De pompen mogen standaard niet gelijktijdig voor het genereren van vacuüm- en overdruk worden gebruikt.

Aan de zuigzijde van de pomp mag geen overdruk worden gecreëerd.

De pomp mag niet gebruikt worden als bij geopende gasballast van de pomp reactieve explosieve of anderszins gevaarlijke mengsels kunnen ontstaan (bijv. met het medium).

3.7 Richtlijnen en normen

EU/EG-
richtlijnen/
-normen



De pompen voldoen aan de richtlijnen/verordeningen:

- 2011/65/EU (RoHS)
- 2014/30/EU (EMC)
- 2006/42/EG (MRL)

Het gedeelte van de pompen dat met media in contact komt, voldoet aan richtlijn 2014/34/EU (ATEX).



- UK Regulation S.I. 2008/1597 Supply of Machinery (Safety)
- UK Regulation S.I. 2016/1091 Electromagnetic Compatibility

- UK Regulation S.I. 2012/3032 Restriction of the Use of Certain Hazardous Substances in Electrical and Electronic Equipment

Er wordt voldaan aan de volgende geharmoniseerde/benoemde normen:

- EN 1012-2
- EN ISO 12100
- EN 61010-1
- EN 61326-1

Het gedeelte van de pompen dat in aanraking komt met media voldoet aan de volgende normen:

- EN ISO 80079-36
- EN ISO 80079-37
- EN 1127-1



De pompen zijn door de TÜV getest:

- UL 61010-1
- CSA-C22.2 No. 61010-1

Certificaat: No. U8 045055 0029 Rev. 00

De pompen voldoen aan IEC 664:

- Overspanningscategorie II
- Vervuilingsgraad 2

3.8 Klantenservice en reparatie

Klantenservice
en reparaties

De pompen zijn onderhoudsvrij. Maar KNF raadt aan om de pompen regelmatig op opvallende wijzigingen in het geluid en trillingen te controleren.

Laat reparaties aan de pompen alleen door KNF uitvoeren.

Behuizingen, met onder spanning staande onderdelen, mogen alleen door gespecialiseerd personeel worden geopend.

Gebruik bij onderhoudswerkzaamheden alleen originele onderdelen van KNF.

3.9 Afvoer

Milieubescher-
ming/
WEEE De pomp en alle reserveonderdelen opslaan conform de milieuvorschriften. Neem de nationale en internationale voorschriften in acht. Dit geldt met name voor onderdelen die zijn verontreinigd met giftige stoffen.



Als u de verpakkingsmaterialen niet meer nodig hebt (bijv. voor een retourzending of voor transport van het vacuümsysteem om een andere reden), voert u deze op een milieuvriendelijke manier af.





Dit product is gemarkeerd overeenkomstig de EU-richtlijn betreffende afgedankte elektrische en elektronische apparatuur (WEEE). Afgedankte apparaten mogen niet met het huisvuil afgevoerd worden. Afvoer en recycling volgens de voorschriften dragen bij aan de bescherming van de natuurlijke hulpbronnen en het milieu. De eindgebruiker is verplicht afgedankte apparaten overeenkomstig de nationale en internationale voorschriften af te voeren. Daarnaast worden KNF-producten (afgedankte apparaten) door KNF ook tegen een vergoeding teruggenomen (zie hoofdstuk Retourzending).

4 Explosiebescherming

4.1 Gebruik voor het transport van explosieve gasmengsels.

Voor het transport van explosieve gasmengsels alleen pompen van de desbetreffende categorie en temperatuurklasse gebruiken.

Deze pompen hebben de volgende EU-explosiebeveiligingsmarkeringen:

Markering	Omschrijving
	Symbool voor explosieveilige apparaten
II	Apparaatgroep (zie 4.3.1 <i>Apparaatgroepen</i> [► 19])
2/-G	Apparaatcategorie (zie 4.3.2 <i>Apparaatcategorieën voor gas</i> [► 19])
Ex	Symbool geeft aan dat het apparaat aan een of meer soorten ontstekingsbeschermingen voldoet.
h	Symbool voor soort ontstekingsbescherming (zie 4.3.5 <i>Soort ontstekingsbescherming</i> [► 22])
IIB + H2	Explosiegroepen (zie 4.3.3 <i>Explosiegroepen</i> [► 21])
T3	Temperatuurklasse (zie 4.3.4 <i>Temperatuurklassen</i> [► 22])
Gb	Apparaatbeschermingsniveau (zie hoofdstuk 4.3.6 <i>Apparaatbeschermingsniveau voor gas</i> [► 23])
	Bijzondere gebruiksvoorwaarden (zie hoofdstuk Bijzondere gebruiksvoorwaarden)
internal atmosphere only	Bijzondere gebruiksvoorwaarden (zie 4.3.7 <i>Bijzondere gebruiksvoorwaarden</i> [► 23])

Tab.5: Explosiebeveiligingsmarkering

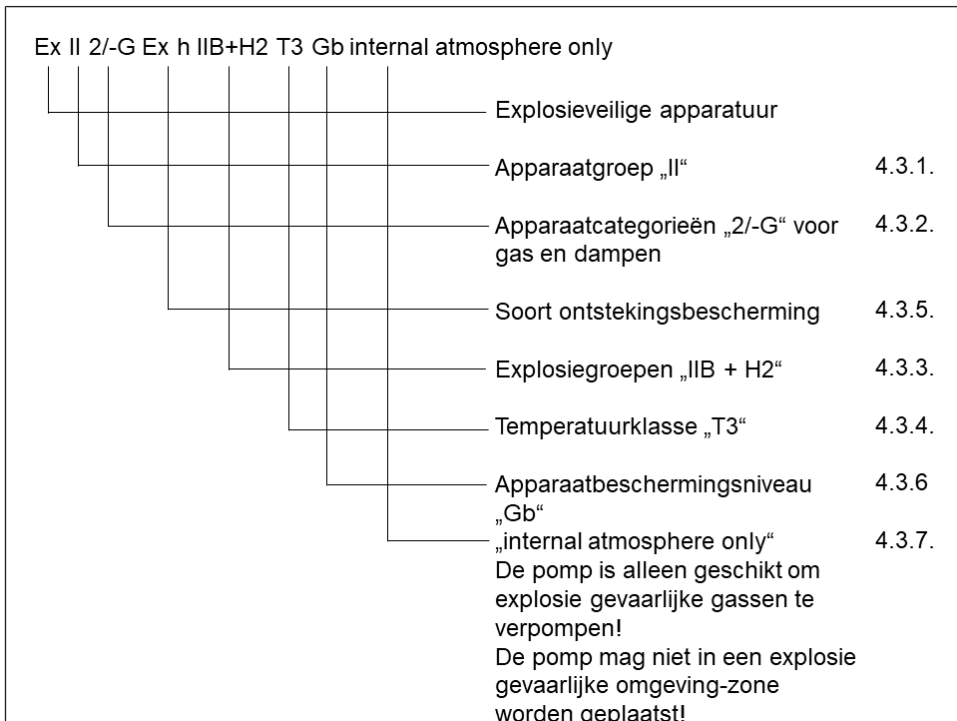
Voor de pompen is een beoordeling van het ontstekingsgevaar conform de normen DIN EN ISO 80079-36 en DIN EN ISO 80079-37 uitgevoerd.

De explosiebeveiligingsmarkering vindt u ook op de volgende plaats:

- Typeplaatje pomp

4.2 Opmerkingen over het EX-keurmerk

Deze KNF-pomp is met het volgende apparaatkeurmerk volgens de actueelste explosierichtlijn gekenmerkt. Het keurmerk is alleen voor de transportruimte (gedeelte dat in aanraking komt met media) van de pomp geldig:



Afb. 1: EX-keurmerk van de pompen

Vacuümpompen van de categorie "2/-G" zijn bedoeld voor het transport van gassen, dampen of nevels waar er rekening mee moet worden gehouden dat er af en toe een explosieve atmosfeer kan ontstaan.

De apparaten moeten zo opgesteld worden dat die van buiten niet mechanisch beschadigd kunnen worden.

Er mogen geen veranderingen aan de pompen worden aangebracht. Na vervanging van een slijtageonderdeel moet de oorspronkelijke functie van de pomp door het bereiken van het gespecificeerde eindvacuüm (zie gebruiksaanwijzing, hoofdstuk 10 *Onderhoud* [▶ 43]) gecontroleerd worden.

4.3 Uitleg van de explosiebeveiligingsmarkering

4.3.1 Apparaatgroepen

- Apparaatgroep I Apparaatgroep I geldt voor apparaten voor gebruik in ondergrondse mijnen en op hun bovengrondse locaties, die door methaan en/of brandbare stoffen explosiegevaarlijk zijn.
- Apparaatgroep II Apparaatgroep II geldt voor apparaten die gebruikt worden in de overige omgevingen, die door een explosieve atmosfeer een explosie kunnen veroorzaken.

4.3.2 Apparaatcategorieën voor gas

De apparaatcategorie beschrijft de frequentie en de duur van de aanwezigheid van een explosieve atmosfeer tijdens het gebruik.

Apparaatcategorie	Omschrijving
1G	Apparaten van deze categorie zijn bedoeld voor gebruik in gebieden waar een explosieve atmosfeer bestaande uit een mengsel van lucht en gassen, dampen of nevels, continu of langdurig of vaak kan voorkomen.
1D	Apparaten van deze categorie zijn bedoeld voor gebruik in gebieden waar een explosieve atmosfeer bestaande uit een mengsel van stof en lucht continu of langdurig of vaak kan voorkomen.
2G	Apparaten van deze categorie zijn bedoeld voor gebruik in gebieden waar er rekening mee moet worden gehouden dat er af en toe een explosieve atmosfeer bestaande uit gassen, dampen of nevels kan voorkomen.
2/2G	Apparaten die uit zone 1 afzuigen en bedoeld zijn voor gebruik in gebieden waar er rekening mee moet worden gehouden dat er af en toe een explosieve atmosfeer bestaande uit gassen, dampen of nevels kan voorkomen.
2/-G	Apparaten die uit zone 1 afzuigen, maar niet bedoeld zijn voor installatie in een explosiegevaarlijk gebied (zone).
2D	Apparaten van deze categorie zijn bedoeld voor gebruik in gebieden waar er rekening mee moet worden gehouden dat er af en toe een explosieve atmosfeer bestaande uit een mengsel van stof en lucht kan voorkomen.
3G	Apparaten van deze categorie zijn bedoeld voor gebruik in gebieden waar er geen rekening mee hoeft te worden gehouden dat er een explosieve atmosfeer bestaande uit gassen, dampen of nevels voorkomt, Mocht deze atmosfeer toch voorkomen, dan zal dat naar alle waarschijnlijkheid slechts zelden en kortstondig het geval zijn.
3/-G	Apparaten die uit zone 2 afzuigen, maar niet bedoeld zijn voor installatie in een explosiegevaarlijk gebied (zone).
3D	Apparaten van deze categorie zijn bedoeld voor gebruik in gebieden waar er geen rekening mee hoeft te worden gehouden dat er een explosieve atmosfeer door opgewaaid stof voorkomt, Mocht deze atmosfeer toch voorkomen, dan zal dat naar alle waarschijnlijkheid slechts zelden en kortstondig het geval zijn.

Tab.6:

4.3.3 Explosiegroepen

Brandbare gassen en dampen worden volgens explosiegroepen (I, IIA, IIB en IIC) en temperatuurklassen ingedeeld. De volgende tabel geeft de indeling van de meest voorkomende brandbare gassen en dampen weer.

	T1	T2	T3	T4	T5	T6
I	Methaan	–	–	–	–	–
IIA	Aceton Ethaan Ethylacetaat Ammoniak Ethylchloride Benzeen Azijnzuur Koolmonoxide Methaan Methanol Methylchloride Naftaleen Fenol Propaan Tolueen	i-Amylacetaat n-butaan n-butylalcohol Cyclohexanon 1,2-dichloorethaan Azijnzuuranhydride	Benzine Diesel Vliegtuigbrandstof Stookoliën n-hexaan	Acetaldehyde	–	–
IIB	Stadsgas	Ethyleen Ethylalcohol	Waterstofsulfide	Ethylether	–	–
IIC	Waterstof	Acetyleen	–	–	–	Koolstofdioxide

Tab.7:

De indeling van gassen en dampen in groepen met betrekking tot explosiegroep en temperatuurklasse wordt gebaseerd op het getransporteerde medium.

Getransporteerd medium aat mag alleen voor het transporteren van gassen en dampen worden gebruikt die tot de desbetreffende explosiegroep en de overeenkomstige temperatuurklasse (of lager) behoren (zie markering op het typeplaatje) of die niet explosief en niet brandbaar zijn.

Omgeving van het apparaat Het apparaat mag niet worden geïnstalleerd in explosiegevaarlijke atmosferen/gebieden. Het systeem is alleen in overeenstemming met de markering op het systeem (zie typeplaatje) geschikt voor het transport van explosieve atmosferen.

4.3.4 Temperatuurklassen

Maximale oppervlaktetemperatuur De maximale oppervlaktetemperatuur is de hoogste temperatuur die een oppervlak van het systeem onder de meest ongunstige omstandigheden bereikt.

Ontstekingstemperatuur De maximale oppervlaktetemperatuur van het apparaat moet steeds lager zijn dan de laagste ontstekingstemperatuur van het gas- of damp-luchtmengsel waarin het wordt gebruikt.

Temperatuurklasse De maximale oppervlaktetemperatuur wordt bepaald door de constructie van het systeem en wordt als temperatuurklasse aangegeven.

Temperatuurklasse	Max. oppervlaktetemperatuur [°C]	Ontstekingstemperatuur [°C]
T1	450	> 450
T2	300	> 300
T3	200	> 200
T4	135	> 135
T5	100	> 100
T6	85	> 85

Tab.8:

4.3.5 Soort ontstekingsbescherming

Markering	Omschrijving
h	Constructieve veiligheid "c"
h	Ontstekingsbronbewaking "b"
h	Vloeistofkapseling "k"

Tab.9:

Voor de apparaten is een beoordeling van het ontstekingsgevaar conform de normen DIN EN ISO 80079-36 en DIN EN ISO 80079-37 uitgevoerd. De beschermingsdoelen zijn bereikt door toepassing van de soort ontstekingsbescherming constructieve veiligheid "c".

4.3.6 Apparaatbeschermingsniveau voor gas

Het apparaatbeschermingsniveau beschrijft de frequentie en de duur van de aanwezigheid van een explosieve atmosfeer in een omgeving.

Apparaatbeschermingsniveau	Omschrijving*	Constructieve veiligheid
Ga	Apparaten met een zeer hoog beschermingsniveau voor gebruik in explosiegevaarlijke gebieden. Bij deze apparaten is er bij normaal gebruik of bij voorzienbare of zeldzame fouten/storingen geen ontstekingsgevaar.	Zeer hoog
Gb	Apparaten met een hoog beschermingsniveau voor gebruik in explosiegevaarlijke gebieden waarbij bij normaal gebruik of bij voorzienbare of zeldzame fouten/storingen geen sprake is van ontstekingsgevaar.	Hoog
Gc	Apparaten met een uitgebreid beschermingsniveau voor gebruik in explosiegevaarlijke gebieden. Bij normaal gebruik is er geen ontstekingsgevaar. Voor de apparaten zijn enkele extra beschermingsmaatregelen genomen die ervoor zorgen dat er geen ontstekingsgevaar is bij gewoonlijk voorzienbare storingen van het apparaat.	Uitgebreid

Tab. 10: *conform ISO 80079-36

4.3.7 Bijzondere gebruiksvoorwaarden

Markering	Omschrijving
internal atmosphere only	Bijzondere gebruiksvoorwaarden

Aanvullende voorwaarden voor de apparaten:

- Plaats het apparaat niet buitenshuis. De inbedrijfstelling mag alleen worden uitgevoerd met geschikte weer- en corrosiebestendige bekleding.
- Plaats het apparaat niet in explosiegevaarlijke gebieden. Het is alleen in overeenstemming met zijn markering (zie typeplaatje) geschikt voor het transport van explosieve atmosferen.
- Plaats het apparaat zodanig dat het van buitenaf niet kan worden beschadigd.
- Plaats het apparaat zodanig dat het niet wordt blootgesteld aan uv-straling.

5 Technische gegevens

Technische gegevens

Materialen van componenten die in contact komen met media

Bouwgroep	Materiaal
Pompkop	Gemodificeerd PTFE
Membraan	PTFE-gecoat
Ventiel	FFPM
Pneumatische koppeling	PTFE/FFPM
Slangpilaar	PVDF/FFPM
Gasballast	PTFE/FFPM

Tab. 11: Materialen van componenten die in contact komen met media

Pneumatische gegevens

N820G

Parameter	Waarde
Max. toegestane bedrijfsoverdruk [bar rel*]	0,1
Eindvacuüm[mbar abs.]	
Bij min. toerental:	
Gasballast gesloten	≤ 6
Gasballast open	≤ 17
Bij max. toerental:	
Gasballast gesloten	≤ 8
Gasballast open	≤ 15
Capaciteit bij atm. druk [l/min]**	
Bij min. toerental:	10 ± 10%
Bij max. toerental:	20 ± 10%

Tab. 12: Pneumatische gegevens N820G

* bar rel. gerelateerd aan 1013 hPa

**liter onder atmosferische omstandigheden op basis van ISO 8778 en ISO 21360-1/2 (1013 hPa, 20 °C)

N840G

Parameter	Waarde
Max. toegestane bedrijfsoverdruk [bar rel*]	0,1
Eindvacuüm [mbar abs.]	
Bij min. toerental:	
Gasballastventiel gesloten	≤ 6
Gasballastventiel open	≤ 17
Bij max. toerental:	
Gasballastventiel gesloten	≤ 8
Gasballastventiel open	≤ 15
Capaciteit bij atm. druk [l/min]**	
Bij min. toerental:	18 ± 10%
Bij max. toerental:	34 ± 10%

Tab. 13: Pneumatische gegevens N840G

*bar rel. gerelateerd aan 1013 hPa

**liter onder atmosferische omstandigheden op basis van ISO 8778 en ISO 21360-1/2 (1013 hPa, 20 °C)

Pneumatische aansluitingen

Parameter	Waarde
Slangaansluiting [mm] (Niveauslangnippel)	Binnendiameter 8 / 9,5

Tab. 14: Pneumatische aansluitingen

Elektrisch vermogen

Parameter	Waarde N820G	Waarde N840G
Spanning [V]	100 – 240	
Frequentie [Hz]	50/60	
Vermogensopname [W]	60	100
Max. stroomopname [A]	0,66 – 0,35	1,0 – 0,6
Max. toegestane netspanningsschommelingen	± 10%	

Tab. 15: Elektrisch vermogen

Gewicht

Pomptype	Gewicht [kg]
N820G	8,8
N840G	11,1

Tab.16: Gewicht

Overige parameters

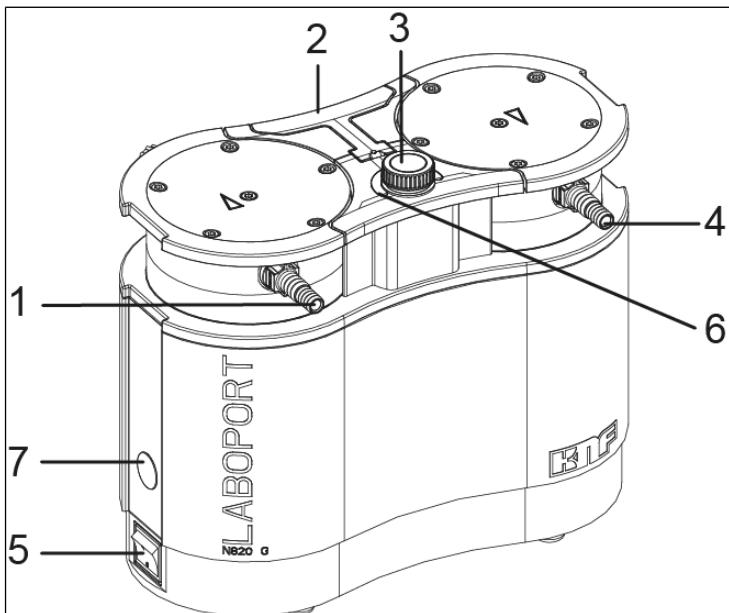
Parameter	Waarde
Toegestane omgevingstemperatuur [°C]	+ 5 tot + 40
Toegestane mediatemperatuur [°C]	+ 5 tot + 40
Toegestane maximale relatieve luchtvochtigheid van de omgeving	80% voor temperaturen tot 31 °C, lineair afnemend tot 50% bij 40 °C (niet condenserend).
Maximale opstellingshoogte [m boven zeeniveau]	2000
Beschermingsgraad pomp (DIN EN 60529 / IEC 60529)	IP30
Afmetingen [L x H x B] [mm] N820G	259 x 220 x 163
Afmetingen [L x H x B] [mm] N840G	289 x 240 x 177
Apparaatbescherming	<ul style="list-style-type: none"> ▪ Overstroombeveiliging ▪ Overtemperatuurbeveiliging (aandrijving) ▪ Blokkeerbeveiliging (aandrijving)

Tab.17: Overige parameters

6 Productbeschrijving

Opbouw

- 1 Zuigzijde (pompingang)
- 2 Greep
- 3 Draai-/drukknop voor:
 - In-/uitschakelen van de pomp
 - Instelling van het pomptoeental
- 4 Drukzijde (pomp uitgang)
- 5 Netschakelaar
- 6 Statusindicator
- 7 Koppeling*



Afb.2: Membraanpomp (weergegeven pomp N820G)

*Koppeling:



MELDING

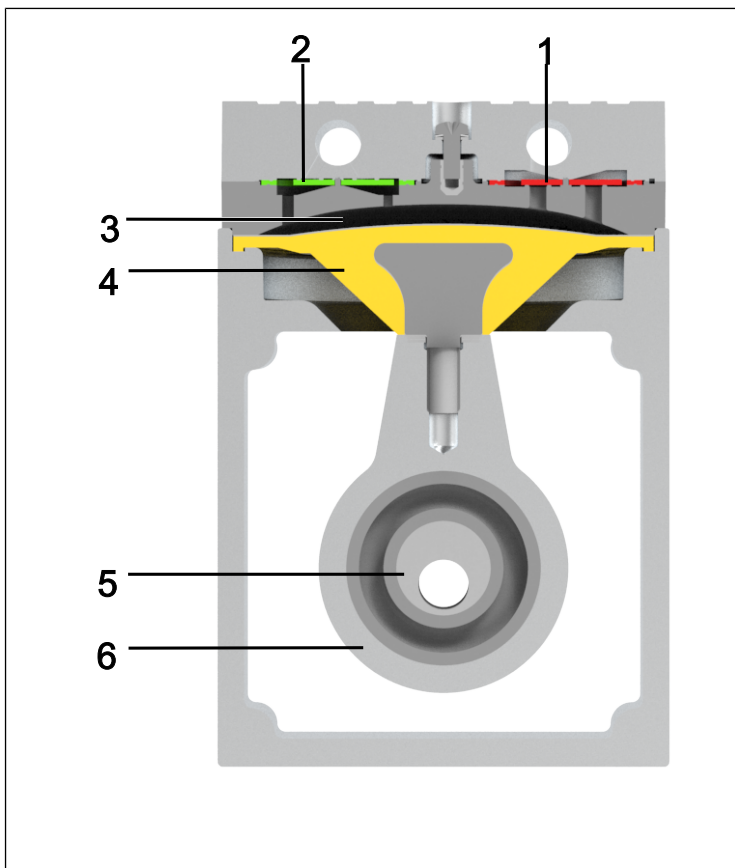
Materiële schade door gebruik van niet-originele accessoires bij de koppeling

Deze koppeling is bedoeld voor de aansluiting van KNF-accessoires.

- Op aanvraag krijgt u een nauwkeurige beschrijving van de koppeling.
- Gebruik alleen door KNF goedgekeurde accessoires (zie hoofdstuk 11.2 Accessoires [p. 55]).

Functie membraanpomp

- 1 Persventiel
- 2 Zuigventiel
- 3 Trans-
portruimte
- 4 Membraan
- 5 Excentriek
- 6 Drijfstang

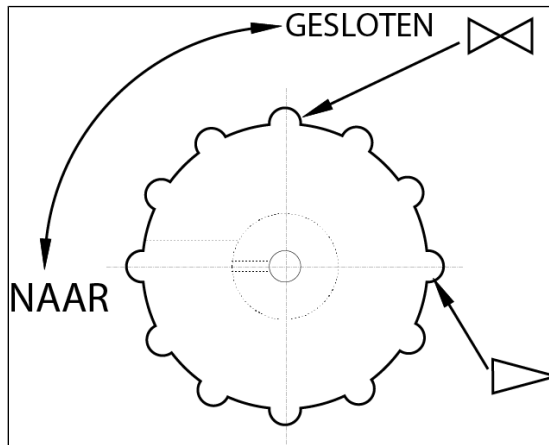


Afb.3: Functie membraanpomp

Membraanpompen transporteren, comprimeren (afhankelijk van de uitvoering) en evacueren gassen en dampen.

Het elastische membraan (4) wordt door het excenter (5) en de drijfstang (6) op en neer bewogen. In de neergaande slag zuigt dit het te transporteren gas via het inlaatventiel (2) aan. In de opgaande slag drukt het membraan het medium via het uitlaatventiel (1) uit de pompkop. De transportruimte (3) wordt door de membraan van de pomp aandrijving gescheiden.

6.1 Gasballast



Afb. 4: Bedieningsknop gasballast



Persoonlijk letsel door vergiftiging of explosie en beschadiging van de pomp

- Zorg ervoor dat bij geopende gasballastklep geen reactieve of explosieve of anderszins gevaarlijke mengsels kunnen ontstaan.
- Sluit eventueel de gasballastklep.
- Indien inert gas nodig is, contact opnemen met serviceafdeling van KNF.



Als dampvormige media getransporteerd worden, dan kan door het openen van de gasballast de vorming van condensaat in de pompkoppen geminimaliseerd worden.



MELDING

Bij geopende gasballast wordt het bereikbare eindvacuüm slechter (zie hoofdstuk 5 *Technische gegevens* [25]).

7 Transport

Algemeen



LET OP

Persoonlijk letsel en/of materiële schade door onjuist of ondeskundig transport van de pomp

Door onjuist of ondeskundig transport kan de pomp omvallen, worden beschadigd of personen verwonden.

- Gebruik indien nodig geschikte hulpmiddelen (draagriem, hefinrichting, enz.).
- Draag indien nodig een passende persoonlijke veiligheidsuitrusting (bijv. veiligheidsschoenen, veiligheidshandschoenen).



LET OP

Kans op letsel door scherpe randen aan de verpakking

Als u de verpakking aan de hoeken vastpakt of de verpakking opent, is er kans op letsel doordat u zich kunt snijden aan de scherpe randen.

- Draag indien nodig een passende persoonlijke veiligheidsuitrusting (bijv. veiligheidsschoenen, veiligheidshandschoenen).

-
- Transporteer de pomp in de originele verpakking naar de plaats van opstelling.
 - Bewaar de originele verpakking van de pomp (bijv. voor latere opslag).
 - Controleer de pomp na ontvangst op transportschade.
 - Documenteer opgetreden transportschade schriftelijk.

→ Verwijder evt. de transportbeveiligingen vóór de inbedrijfstelling van de pomp.

Parameter

Parameter	Waarde
Opslagtemperatuur [°C]	+ 5 tot + 40
Transporttemperatuur [°C]	-10 tot +60
Toeg. vochtigheid (niet-condenserend) [%]	30 tot 85

Tab.18: Transportparameter en opslagparameter



MELDING

Let er vóór de inbedrijfstelling op dat de pomp de omgevingstemperatuur heeft bereikt (5 *Technische gegevens* [p. 25]).

8 Opstellen en aansluiten

- Sluit de pomp alleen aan volgens de bedrijfsparameters en -voorwaarden die in hoofdstuk die in het hoofdstuk 5 *Technische gegevens* [► 25] zijn beschreven.
- Neem de veiligheidsinstructies (zie hoofdstuk Veiligheid) in acht.
- Bewaar de pomp vóór de montage/aansluiting op de gebruikslocatie om hem op omgevingstemperatuur te brengen (er mag geen condensatie optreden).

Toevoer van
koellucht



**WAAR-
SCHUWING**

Brandletsel door hete oppervlakken

Door oververhitting van de pomp kunnen er hete oppervlakken ontstaan.

- Let er bij de installatie van de pomp op dat er voldoende toe- en afvoer van koellucht is gegarandeerd.

Gebruikslocatie

- Zorg ervoor dat de gebruikslocatie droog is en de pomp tegen regen, spat-, stuw-, en druppelwater en andere verontreinigingen is beschermd.
- Kies een veilige locatie (vlakke ondergrond) voor de pomp.
- Bescherm de pomp tegen stof.
- Bescherm de pomp tegen trillingen, schokken en uitwendige beschadiging.
- Zorg ervoor dat de netschakelaar gemakkelijk te bereiken is.

8.1 Ingebruikname voorbereiden

Voordat u de pomp inschakelt, moet u het volgende controleren:

	Vereiste bedrijfsomstandigheden
Pomp	- Alle slangen correct aansluiten
Pomp	- Gegevens van het spanningsnet komen overeen met de gegevens op het typeplaatje van de pomp. - De drukzijde (uitgaande zijde) van de pomp is niet afgesloten of vernauwd. - Bij bedrijf met gasballast: Bij een beluchting van de pomp, door de gasballast open te schakelen, kunnen er geen explosieve of giftige mengsels ontstaan.

Tab.19: Bedrijfsvoorwaarden voor ingebruikname

8.2 Ingebruikname uitvoeren



WAAR- SCHUWING

Verbrandingen door hete pomponderdelen en/of een heet medium

Tijdens of na het gebruik van de pomp kunnen enkele pomponderdelen heet zijn.

- Laat de pomp na het gebruik afkoelen.
- Neem beschermende maatregelen tegen de aanraking van hete onderdelen.



WAAR- SCHUWING

Oogletsel

Als de gebruiker zich te dicht bij de in-/uitlaat van de pomp bevindt, kan er oogletsel ontstaan door het heersende vacuüm/de heersende overdruk.

- Kijk tijdens het gebruik niet in de pompinlaat en -uitlaat.

-
- Gebruik de pomp alleen bij de bedrijfsparameters en bedrijfsomstandigheden die in hoofdstuk 5 *Technische gegevens* [▶ 25] zijn beschreven.
 - Zorg voor een correct gebruik van de pomp (zie hoofdstuk 3.6.1 *Correct gebruik* [▶ 13]).
 - Sluit incorrect gebruik van de pomp uit (zie hoofdstuk 3.6.2 *Voorzienbaar verkeerd gebruik* [▶ 14]).
 - Neem de veiligheidsinstructies (zie hoofdstuk 3 *Veiligheid* [▶ 10]) in acht.



WAAR- SCHUWING

Gevaar voor barsten in de pompkop door een te grote drukverhoging

- Overschrijd de maximaal toegestane bedrijfsoverdruk (zie 5 Technische gegevens [▶ 25]) niet.
- Controleer de druk tijdens het gebruik.
- Als de druk boven de maximaal toegestane bedrijfsdruk van de pomp komt: Schakel de pomp direct uit en verhelp de storing (zie hoofdstuk Storing verhelpen).
- Verminder of reguleer de lucht- of gashoeveelheid alleen aan de zuigkant van de leiding om te voorkomen dat de maximaal toegestane bedrijfsoverdruk wordt overschreden.
- Let erop dat, als de lucht- of gashoeveelheid aan de drukzijde van de leiding wordt verminderd of gereguleerd, de maximaal toegestane bedrijfsoverdruk van de pomp niet wordt overschreden.
- Let erop dat de pompuitlaat niet is gesloten of verstopt.



GEVAAR

Gevaar van gevaarlijke gasmengsels bij gebruik van de pomp

Afhankelijk van het getransporteerde medium, kan bij een breuk van de componenten die in contact komen met media een gevaarlijk mengsel ontstaan als het medium zich met de lucht in de compressorbehuizing of de omgeving vermengt.

- Controleer vóór het gebruik van een medium de compatibiliteit van de componenten die in contact komen met media (zie *5 Technische gegevens* [► 25]) met het medium.

- Pompstilstand → Zorg bij uitgeschakelde pomp voor een normale atmosferische druk in de leidingen aan de zuig- en drukzijde van de pomp (pomp pneumatisch ontlasten).

Pomp aansluiten

i Een markering op de pompkop geeft de doorstroomrichting weer.

1. Verwijder de beschermkapjes van de pneumatische aansluitingen van de pomp.

Vacuümbedrijf met geluidsdemper

1. Verwijder de slangpilaar op de pneumatische uitlaat met het meegeleverde gereedschap (zie *1 Leveringsomvang* [► 4]).
2. Schroef de geluidsdemper of uw vacuümsysteemcomponent op de pneumatische uitlaat er handvast in.
3. Sluit de leiding aan op de pneumatische inlaat.

**MELDING**

KNF adviseert om bij gebruik van een geluiddemper de pomp in een veilige omgeving bijv. met afzuiging te gebruiken om een gevaar door gezondheidsschadelijke gassen te vermijden.

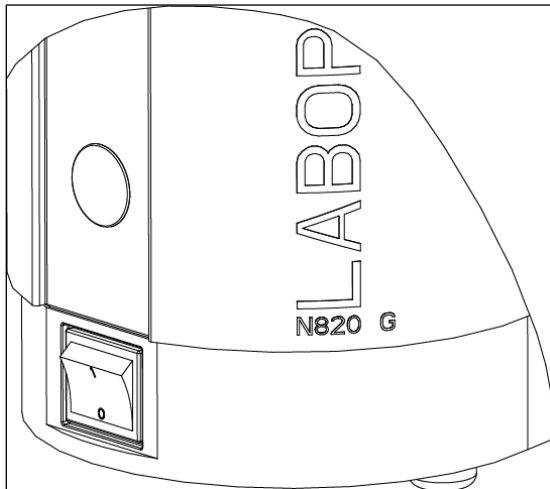
Vacuümbedrijf zonder geluiddemper

1. Sluit de leidingen aan op de pneumatische inlaat en uitlaat.
 2. Sluit alleen componenten op de pomp aan die op de pneumatische gegevens van de pomp zijn berekend (zie hoofdstuk 5 *Technische gegevens* [► 25]).
 3. Bij gebruik als vacuümpomp: Sluit de drukzijde van de pomp veilig aan op de luchtafvoer.
 4. Steek de stekker van de netkabel in een geaard stopcontact.
- i** Vervang verwijderbare netkabels niet door ontoereikend bepaalde netkabels.
Gebruik een netkabel voor apparaatstekker C14 conform IEC/EN 60320-1, UL 498, CSA C22.2 nr. 42, met beschermingsklasse 1.

9 Gebruik

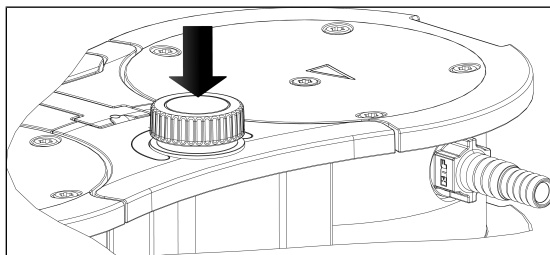
9.1 Informatie over het in- en uitschakelen van de pomp

Pomp inschakelen



Afb.5: Pomp in- en uitschakelen met netschakelaar

- i** De pomp mag bij het inschakelen niet tegen overdruk starten. Dit geldt ook tijdens het gebruik na een korte stroomonderbreking. Als een pomp tegen druk start, kan de pomp blokkeren waarna de blokkeerbeveiliging (aandrijving) geactiveerd worden en de pomp uitschakelt.

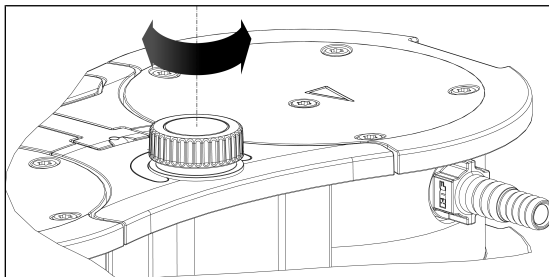


Afb.6: Pomp in- en uitschakelen met draai-/drukknop

- Zorg ervoor dat er bij het inschakelen geen druk in de leidingen aanwezig is.

- Schakel de pomp in met de netschakelaar.
- Schakel de pomp door het indrukken van de draai-/drukknop, aan de bovenzijde van de pomp, in (zie Afb. 6).

Capaciteit instellen



Afb.7: Capaciteit instellen

Met de draai-/drukknop kunt u het toerental van de pomp variëren. Op deze wijze kunt u de capaciteit regelen (zie Pompcapaciteit instellen).

- De toerentalinstelling middels de draai-/drukknop blijft behouden na het uitschakelen van de pomp.

Pomp uitschakelen/uit bedrijf nemen

- Spoel de pomp bij het transport van agressieve media voordat u de pomp uitschakelt om de levensduur van de membraan te verlengen (zie hoofdstuk 10 *Onderhoud* [▶ 43]).
- Schakel de pomp met de draai-/drukknop uit (zie In-/uitschakelen van de pomp).
- Schakel de pomp met de netschakelaar uit.
- Zorg voor een normale atmosferische druk in de leidingen (pomp pneumatisch ontlasten).
- Trek de netstekker van de pomp eruit.



Statusindicator (zie Afb. 2/6)

- Brandt groen als de pomp via de netschakelaar (zijkant pomp) wordt ingeschakeld.
- Brandt blauw als de pomp middels het indrukken van de draai-/drukknop, aan de bovenzijde van de pomp, wordt ingeschakeld.

Pomp loopt:
Hoe hoger het toerental, des te helderder brandt de statusindicator.

→ Brandt rood als er sprake is van een storing:

Signaalduur	Soort storing
100% AAN (continue verlichting)	Aandrijving blokkeert
50% AAN; 50% UIT	Te hoge temperatuur (aandrijving)
90% AAN, 10% UIT	Andere storing

Tab.20: Storingssignaal via statusindicator

Meer informatie vindt u in het hoofdstuk *12 Storing verhelpen* [► 56].

10 Onderhoud



MELDING

Onderhoud van pomp

Als de toepasselijke wet- en regelgeving niet in acht genomen wordt en er handelingen uitgevoerd worden door niet-geschoold of niet-geïnstreerd personeel, kan er materiële schade aan de pompen ontstaan.

- Het onderhoud mag uitsluitend uitgevoerd worden in overeenstemming met de toepasselijke wet- en regelgeving (bijv. veiligheid op het werk en bescherming van het milieu).
- Het onderhoud mag uitsluitend uitgevoerd worden door gekwalificeerd of geschoold en geïnstreerd personeel.

10.1 Onderhoudsplan



WAAR- SCHUWING

Explosiegevaar door het ontstaan van een explosieve atmosfeer

Lekkende verbindingen kunnen leiden tot gevaarlijke explosieve atmosferen.

- Zorg ervoor dat membranen en ventielplaten/dichtringen onbeschadigd, schoon en correct geïnstalleerd zijn.
- Controleer de pneumatische aansluitingen van de pomp op lektheid.
- Werk zorgvuldig tijdens de onderhoudswerkzaamheden.
- Vervang defecte onderdelen met een.



WAAR- SCHUWING

Letselgevaar door gebruik van niet-originele onderdelen

De werking en veiligheid van de pomp gaan verloren als er geen originele onderdelen worden gebruikt.

De geldigheid van de CE-conformiteit vervalt als er geen originele onderdelen worden gebruikt.

- Gebruik bij onderhoudswerkzaamheden alleen originele onderdelen van KNF.

Component	Onderhoudsinterval
Pomp	<ul style="list-style-type: none"> → Controleer de pomp regelmatig op uitwendige beschadigingen of lekkage. → Controleer regelmatig op opvallende veranderingen in geluid en trillingen.
Membraan en ventielen	→ Uiterlijk vervangen als de pompcapaciteit afneemt.

Tab.21: Onderhoudsplan

10.2 Reiniging



MELDING

Zorg er bij reinigingswerkzaamheden voor dat er geen vloeistoffen in de behuizing terechtkomen.

10.2.1 Pomp spoelen



WAAR-SCHUWING

Explosiegevaar door spoelen van de pomp met lucht

- Laat bij gebruik van de pomp met explosieve media de pomp alleen door een specialist met een inert gas spoelen.



WAAR- SCHUWING

Persoonlijk letsel door vergiftiging of explosie.

- Zorg ervoor dat het gasballastklep gesloten is bij het spoelen van de pomp met inert gas, zodat er geen reactieve of explosieve mengsels ontstaan.

- Spoel de pomp vóór het uitschakelen onder atmosferische omstandigheden (omgevingsdruk) ongeveer 5 minuten met lucht (indien nodig om veiligheidsredenen: met een inert gas).

10.2.2 Pomp reinigen

- Reinig de pomp alleen met een vochtige doek en niet-ontvlambare reinigingsmiddelen.
- Blaas de onderdelen schoon als er perslucht aanwezig is.

10.3 Membraan, ventielplaten/dichtingen en O-ringen vervangen

Voorwaarden

	Noodzakelijke voorwaarden
Pomp	<ul style="list-style-type: none"> - Pomp uitgeschakeld en netstekker uit stopcontact getrokken - Pomp gereinigd en vrij van gevaarlijke stoffen - Slangen van pneumatische pompinlaat en pompuitlaat zijn verwijderd

Tab.22:

Materiaal en gereedschap

Aantal	Materiaal
1	TORX [®] -schroevendraaier T20
1	TORX [®] -schroevendraaier T25 (alleen voor N840.3FT.29.18G)
1	Set reserveonderdelen (zie hoofdstuk Reserveonderdelen)
1	Potlood

Tab.23:

Aanwijzingen voor de handwijze

- Vervang membraan, ventielplaten/pakkingen en O-ringen altijd tezamen om de pompcapaciteit te behouden.
- Vervang membraan en ventielplaten/pakkingen van de afzonderlijke pompkoppen na elkaar.



Letselrisico door bewegende delen

Als de pomp niet correct wordt gescheiden van het lichtnet, kan het indrukken van de aan/uit-schakelaar ertoe leiden dat de pomp opnieuw wordt gestart.

- Trek de netstekker uit het stopcontact.



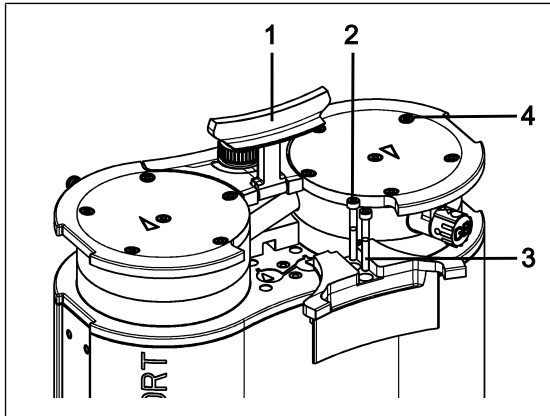
Gevaar voor de gezondheid door gevaarlijke stoffen in de pomp

Afhankelijk van het getransporteerde medium zijn brandwonden of vergiftigingen mogelijk.

- Draag desgewenst een veiligheidsuitrusting, bijv. veiligheidshandschoenen, veiligheidsbril.
- Reinig de pomp door geschikte maatregelen te nemen.

Vorbereidende stappen

- 1 Greep
- 2 Schroef
- 3 Afschermingskap
- 4 Kopschroef

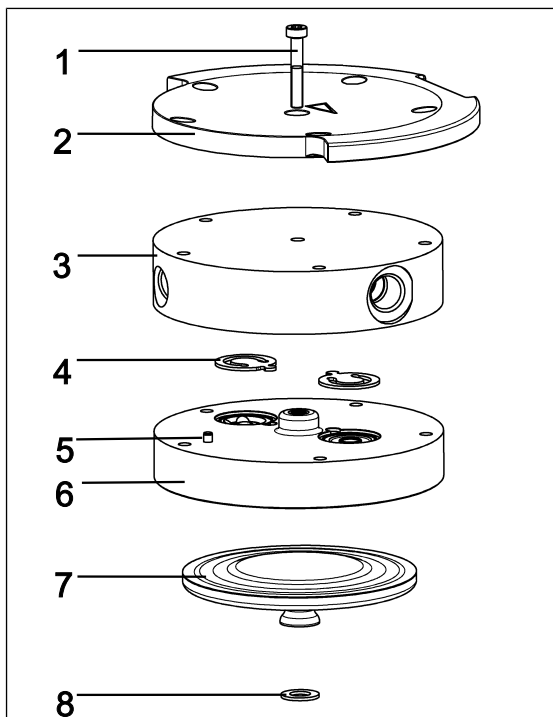


Afb. 8: Afschermingskap demonteren

1. Zet de greep (1)/Afb. 8 in een verticale positie.
 2. Draai de schroeven (2)/Afb. 8 van de afschermingskap (3)/Afb. 8 los.
 3. Verwijder de afschermingskap (3)/Afb. 8.
 4. Draai de kopschroeven aan de buitenzijde (4)/Afb. 8 los.
- i** De beide kopschroeven aan de binnenzijde (1)/Afb. 9 blijven daarbij voorlopig nog stevig vastgedraaid.

Pompkop demonteren

- 1 Schroef
- 2 Drukplaat
- 3 Kopdeksel
- 4 Ventielplaten/
dichtingen
- 5 Paspen
- 6 Tussenplaat
- 7 Membraan
- 8 Passchijven



Afb.9: Pompkop (afgebeelde pomp N820)

i De volgende positienummers hebben betrekking op Afb. 9 indien niet anders aangegeven.

1. Markeer de drukplaat (**2**), het kopdeksel (**3**), de tussenplaat (**6**) met een doorlopende potloodstreep. Daardoor wordt verhinderd dat de onderdelen later verkeerd gemonteerd worden.
2. Draai de schroeven aan de buitenzijde (**4/Afb. 8**) van de pompkoppen los.
3. Verwijder voorzichtig de pompkoppen.

Membraan vervangen

i Bij de pomp worden de membranen (7) na elkaar vervangen om ervoor te zorgen dat de pasringen (8) in hetzelfde aantal als eerder worden gebruikt.

1. Druk een membraan (7) zo ver naar beneden dat de andere membraan zich in het bovenste omkeerpunt bevindt.
2. Draai de bovenste membraan (7) met de hand voorzichtig linksom eruit.

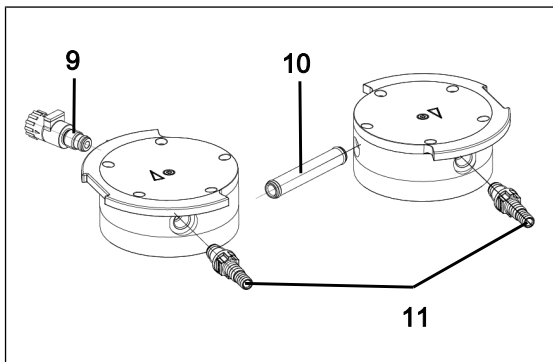
i Pas op dat de tussen membraan en drijfstang aanwezige pasringen niet in de pompbehuizing vallen. Verwijder eventueel aan de membranen klevende pasringen en plaats/steek deze weer op de betreffende drijfstang.

Dat de pasringen met hetzelfde aantal als eerder gemonteerd worden, is een voorwaarde om de pneumatische parameters van de pomp te garanderen.

3. Schroef de nieuwe membraan (7) met de hand erin en draai ze iets kruiselings aan.
4. Voer stappen 1 tot 4 voor de tweede pompkop uit.
5. Voer de vervangen membranen (7) op de voorgeschreven wijze af.

O-ringen vervangen

- 9 Gasballast-ventiel
- 10 Schakelleiding
- 11 Slangaansluitingen



Afb.10: O-ringen vervangen

1. Trek de beide pompkoppen uit elkaar.
2. Trek de koppelingsbuis (10/Afb. 10) uit het kopdeksel (3).

3. Vervang de beide O-ringen op de koppelingsbuis (10/Afb. 10).
4. Draai de kopschroef aan de binnenzijde (1) op beide pompkoppen los.
5. Verwijder beide drukplaten (2) samen met de beide kopschroeven aan de binnenzijde (1).
6. Schroef de gasballast (9/Afb. 10) uit het kopdeksel (3).
7. Vervang de O-ring op de gasballast (9/Afb. 10).
8. Schroef de gasballast (9/Afb. 10) tot aan de aanslag in het desbetreffende kopdeksel (3). Draai deze vervolgens weer terug totdat het oppervlak naar boven is gericht.
9. Schroef de slangpilaren (11/Afb. 10) met het meegeleverde gereedschap uit het kopdeksel (3).
10. Vervang de O-ringen op de slangpilaren (11/Afb. 10).
11. Schroef de slangpilaren (11/Afb. 10) met het meegeleverde gereedschap handvast in het kopdeksel (3).
12. Voer de vervangen O-ringen op de voorgeschreven wijze af.

Ventielplaten/pakkingen vervangen

i Bij de pomp worden de ventielplaten/pakkingen (4) na elkaar vervangen.

1. Verwijder het kopdeksel (3) van de tussenplaat (6).
2. Verwijder de oude ventielplaten/pakkingen (4).
3. Reinig de tussenplaat (6) voorzichtig (indien er afzettingen zijn).
4. Plaats de nieuwe ventielplaten/pakkingen (4) in de zittingen van de tussenplaat (6).

i De ventielen en O-ringen voor de druk- en zuigzijde zijn identiek; hetzelfde geldt voor de boven- en onderzijde van de ventielen en O-ringen.

5. Voer de stappen 1 tot 4 voor de tweede pompkop uit.
6. Voer de vervangen membraan (7), ventielplaten/pakkingen (4) op de voorgeschreven wijze af.
7. Steek de koppelingsbuis (10/Afb. 10) in het kopdeksel (3).

Pompkop monteren

1. Breng de membranen (7) in de middenpositie.
2. Druk de rand van de membraan (7) rondom aan. Druk de membraan (7) slechts aan één pompkop aan.
3. Plaats de tussenplaat (6) met ventielplaten/pakkingen (4) volgens de potloodmarkering op de pompbehuizing.
4. Plaats het kopdeksel (3) volgens passtift 5 op de tussenplaat (6).
5. Plaats de drukplaat (2) volgens de potloodmarkering op het kopdeksel.
6. Draai de schroeven kruislings vast (aanhaalmoment: N820: 4 Nm; N840: 5 Nm).
7. Draai de schroef (1) in het midden van de drukplaat vast (aanhaalmoment: 1 Nm).
8. Voer de stappen 1 tot 7 voor de tweede pompkop uit.
9. Plaats de pompkoppen (bestaand uit kopdeksel (3), tussenplaat (6) met ventielplaten/pakkingen (4) en drukplaat (2)) samen met de koppelingsbuis volgens de potloodmarkering op de pompbehuizing.
10. Monteer de afschermingskap (3/Afb. 8).
11. Haal de schroeven (2/Afb. 8) van de afschermingskap (3/Afb. 8) aan (aanhaalmoment: 2 Nm).

Afsluitende stappen



WAAR- SCHUWING

Gevaar voor letsel en vergiftiging door lekkages

- Controleer vóór de nieuwe ingebruikname van de pomp de lekdichtheid van de pompkoppen en de pneumatische aansluitingen. Lekken kunnen leiden tot vergiftiging, brandwonden of soortgelijke verwondingen.



WAAR- SCHUWING

Explosiegevaar door lekkage

- Controleer vóór de nieuwe ingebruikname van de pomp de lekdichtheid van de pompkoppen en de pneumatische aansluitingen. Lekkages kunnen tot explosiegevaar leiden.

1. Functietest

- Sluit de zuig- en drukzijde op de pomp aan.
- Sluit de pomp elektrisch aan.
- Test de pomp op functionaliteit (o.a. eindvacuüm).
- Scheid de pomp opnieuw elektrisch en pneumatisch.

2. Pomp in toepassing geïntegreerd

- Sluit de zuig- en drukzijde op de pomp aan.
- Sluit de pomp elektrisch aan.
- Test de pomp op functionaliteit.

11 Reserveonderdelen en accessoires

i Voor de bestelling van reserveonderdelen en accessoires kunt u contact opnemen met uw KNF-verkooppartner of de KNF-servicedienst (contactgegevens: zie www.knf.com).

11.1 Reserveonderdelen

Set reserveonderdelen

Een set reserveonderdelen bestaat uit:

Onderdelen	Aantal
Membraan	2
Ventielplaten/dichtingen	4
O-ring schakelleiding (Ø 10 x 1,8)	2
O-ring slangpilaar en gasballast (Ø 8 x 1,8)	3

Tab.24: Reserveonderdelen

*zie hoofdstuk 10.3 Membraan, ventielplaten/dichtingen en O-ringen vervangen [► 46]

Set reserveonderdelen	Bestelnummer
N820G	317435
N840G	317436

Tab.25: Set reserveonderdelen

11.2 Accessoires

Accessoires	Bestelnummer
Geluidsdemper	322528
Slangnippel met O-ring	317278
Sleutel voor slangnippel	316279
Signaalkabel (voor combinatie met VC900) 2 m	323829
Signaalkabel (voor combinatie met VC900) 5 m	323830
Kleine flens DN16 met O-ring	342031

Tab.26: Accessoires

12 Storing verhelpen



Levensgevaar door elektrische schokken

- Alle werkzaamheden aan de pomp mogen alleen door een erkende specialist worden uitgevoerd.
- Voordat u aan de pomp gaat werken: Koppel de pomp los van de stroomtoevoer.
- Controleer of deze spanningsvrij is.

→ Controleer de pomp (zie de volgende tabellen).

Pomp transporteert niet	
Oorzaak	Probleemoplossing
Geen spanning op het elektriciteitsnet.	→ Controleer de ruimtezekering en schakel deze zo nodig in.
Thermische schakelaar of overtemperatuurbeveiliging van de pomp is geactiveerd	<ul style="list-style-type: none"> → Koppel de pomp los van het elektriciteitsnet. → Laat de pomp afkoelen. → Stel de oorzaak van de oververhitting vast en verhelp deze.
Aansluitingen of leidingen zijn geblokkeerd.	<ul style="list-style-type: none"> → Controleer de aansluitingen en leidingen. → Verwijder de blokkering.
Extern ventiel is gesloten of filter is verstopt.	→ Controleer de externe ventielen en filters.
In de pompkop heeft zich condensaat verzameld.	<ul style="list-style-type: none"> → Scheid de condensaatbron van de pomp. → Spoel de pomp bij een atmosferische druk enkele minuten met lucht (indien om veiligheidsredenen noodzakelijk: met een inert gas).
Membraan of ventielen zijn versleten.	→ Vervang de membraan en de ventielplaten/pakkingen (zie hoofdstuk 10 <i>Onderhoud</i> [p. 43]).

Tab.27: Probleemoplossing: Pomp transporteert niet

Capaciteit, druk of vacuüm te laag	
De pomp behaalt niet het in de technische gegevens of in het gegevensblad aangegeven vermogen.	
Oorzaak	Probleemoplossing
In de pompkop heeft zich condensaat verzameld.	<ul style="list-style-type: none"> → Scheid de condensaatbron van de pomp. → Spoel de pomp bij een atmosferische druk enkele minuten met lucht (indien om veiligheidsredenen noodzakelijk: met een inert gas). → Indien aanwezig, open het gasballastventiel en spoel de pompkop.
Aan de drukzijde is er overdruk en aan de zuigzijde is er tegelijkertijd vacuüm of een druk die hoger is dan de atmosferische druk.	<ul style="list-style-type: none"> → Wijzig de pneumatische voorwaarden.
Pneumatische leidingen of aansluitdelen hebben een te kleine doorsnede of zijn gesmoord.	<ul style="list-style-type: none"> → Koppel de pomp los van het systeem om de prestatiewaarden te bepalen. → Hef evt. de smoring (bijv. ventiel) op. → Gebruik evt. leidingen of aansluitdelen met een grotere doorsnede.
Bij de aansluitingen, de leidingen of de pompkop treden lekkages op.	<ul style="list-style-type: none"> → Zorg ervoor dat de slangen op de juiste wijze op de slangpilaren zijn gemonteerd. → Zorg ervoor dat de aansluitingen correct zijn aangebracht. → Vervang poreuze slangen. → Verhelp de lekkages.
Aansluitingen of leidingen zijn geheel of gedeeltelijk verstopt.	<ul style="list-style-type: none"> → Controleer de aansluitingen en leidingen. → Verwijder verstoppende delen en deeltjes.
Kopdelen zijn verontreinigd.	<ul style="list-style-type: none"> → Reinig de kopcomponenten.
Membraan of ventielen zijn versleten.	<ul style="list-style-type: none"> → Vervang de membraan en de ventielplaten/pakkingen (zie hoofdstuk 10 <i>Onderhoud</i> [p. 43]).

Capaciteit, druk of vacuüm te laag	
De pomp behaalt niet het in de technische gegevens of in het gegevensblad aangegeven vermogen.	
Oorzaak	Probleemoplossing
Vervangen membraan en kleplaten/pakkingen.	<ul style="list-style-type: none"> → Zorg ervoor dat pasringen op de membraanschroefdraad gestoken worden. → Controleer de slangen op dichtheid. → Eventueel de buitenste schroeven van de drukplaat voorzichtig kruiselings aandraaien.
Draai-/drukknop is niet op maximaal toerental ingesteld.	→ Stel de draai-/drukknop op maximaal toerental in.
Gasballast nog open.	→ Sluit de gasballast.

Tab.28: Probleemoplossing: Capaciteit, druk of vacuüm te laag

Pomp is ingeschakeld en loopt niet, statusindicator brandt niet	
Oorzaak	Probleemoplossing
Pomp is niet op het elektriciteitsnet aangesloten.	→ Sluit de pomp op het elektrische net aan.
Geen spanning op het elektriciteitsnet.	→ Controleer de ruimtezekering en schakel deze zo nodig in.

Tab.29: Probleemoplossing: Pomp is ingeschakeld en loopt niet, statusindicator brandt niet

Pomp is ingeschakeld en loopt niet, statusindicator knippert rood (50% AAN, 50% UIT)	
Oorzaak	Probleemoplossing
Pomp is oververhit, overtemperatuurbeveiliging is geactiveerd.	<ul style="list-style-type: none"> → Trek de netstekker van de pomp uit het stopcontact. → Laat de pomp afkoelen. → Stel de oorzaak van de oververhitting vast en verhelp deze.

Tab.30: Probleemoplossing: Pomp is ingeschakeld en loopt niet, statusindicator knippert rood

Pomp is ingeschakeld en loopt niet, statusindicator knippert rood (100% AAN)	
Oorzaak	Probleemoplossing
Aandrijving van de pomp is geblokkeerd.	<ul style="list-style-type: none"> → Trek de netstekker van de pomp uit het stopcontact. → Laat de pomp afkoelen. → Stel de oorzaak van de blokkering vast en verhelp deze.

Tab.31: Probleemoplossing: Pomp is ingeschakeld en loopt niet, statusindicator brandt rood

Pomp is ingeschakeld en loopt niet, statusindicator knippert rood (90% AAN, 10% UIT)	
Oorzaak	Probleemoplossing
Andere storing	<ul style="list-style-type: none"> → Trek de netstekker van de pomp uit het stopcontact. → Laat de pomp afkoelen. → Neem contact op met de KNF-klantenservice.

Tab.32: Probleemoplossing: Pomp is ingeschakeld en loopt niet, statusindicator knippert rood

De storing kan niet worden verholpen

Als u geen van de aangegeven oorzaken kunt vaststellen, stuurt u de pomp naar de KNF-klantenservice (contactgegevens: zie www.knf.com).

1. Spoel de pomp enkele minuten met lucht (indien om veiligheidsredenen noodzakelijk: met een inert gas) bij een atmosferische druk om de pompkop te ontdoen van gevaarlijke of agressieve gassen (zie hoofdstuk Pomp spoelen).
2. Reinig de pomp (zie hoofdstuk Pomp reinigen).
3. Stuur de pomp met een ingevulde verklaring van onschadelijkheid- en decontaminatieverklaring en onder vermelding van het getransporteerde medium naar KNF.

13 Retourzending

Vorbereiding van de retourzending

1. Spoel de pomp enkele minuten met lucht (indien om veiligheidsredenen noodzakelijk: met een inert gas) bij een atmosferische druk om de pompkop te ontdoen van gevaarlijke of agressieve gassen (zie hoofdstuk *10.2.1 Pomp spoelen* [▶ 45]).
i Neem contact op met uw KNF-dealer als de pomp vanwege beschadigen niet gespoeld kan worden.
2. Demonteer de pomp.
3. Reinig de pomp (zie hoofdstuk *10.2.2 Pomp reinigen* [▶ 46]).
4. Stuur de pomp met de ingevulde verklaring van onschadelijkheid- en decontaminatieverklaring en onder vermelding van het getransporteerde medium naar KNF.
5. Pak het apparaat goed in om verdere beschadiging van het product te voorkomen. Vraag tegen betaling eventueel een originele verpakking aan.

Retourzending

KNF verplicht zich uitsluitend tot reparatie van de pomp als de klant een verklaring over het getransporteerde medium en de reiniging van de pomp overlegt. Daarnaast kunnen afgedankte apparaten geretourneerd worden. Neem hiertoe de instructies op knf.com/repairs in acht.

Neem contact op met een verkoopmedewerker van KNF als u aanvullende ondersteuning voor uw retourzending nodig hebt.

14 Trefwoordenregister

A		G	
Aansluiting	11	Gebruik	13
Aanvullende voorwaarden		Gebruikslocatie	34
Voorwaarden	23	Geluidsdemper	4, 38
Afvoer	16	Geopende gasballast.....	14
apparaatbescherming.....	27	Gereedschap	47
Apparaatbeschermingsniveau	23	Gespecialiseerd personeel	15
apparaatcategorie	19	Gewicht.....	27
apparaatgroep	19		
Apparaatkeurmerk	18	I	
		Ingebruikname	36
B		Bedrijfsvoorwaarden	35
Bedrijfsomstandigheden	12	internal atmosphere only	23
Beschermkapjes	38		
		K	
C		Klantenservice	15
Capaciteit	25, 41	koppeling	28
Capaciteit instellen	41		
Categorie 2/-G	18	L	
		Leveringsomvang	4
D			
Doelgroep	10	M	
draai-/drukknop	28, 41	Markering	
Drijfstang	29	EU-explosiebeveiligingsmarkerin-	
		gen.....	17
E		Explosiebeveiligingsmarkering	17
Eindvacuüm.....	25	Medium	12, 21
Elektrisch vermogen	26	brandbare media	13
Excentriek.....	29	Gevaarlijke media	12
Explosiegroepen.....	21	Membraan.....	29
explosieve atmosfeer	13	Milieubescherming	16
		Montage.....	34
F			
FEP	9	N	
FFPM.....	9	Netkabel.....	39
FPM	9	Netschakelaar.....	28, 41

Netstekker	46
Normen.....	15

O

Omgeving van de pomp	22
Onderhoud	15
Onderhoudsvrij	15
Ongevalpreventie	11
Originale onderdelen	15

P

Parameter	
Bedrijfsparameter	11, 36
Opslagparameter.....	33
Transportparameter.....	33
Personeel	10
Persventiel.....	29
Pictogram	8
pneumatische aansluitingen	26
pneumatische gegevens	25
pompinlaat	28
pompkop.....	49
Pompmaterialen	25
pompuitlaat	28
Pompuitstoot	39
PP	9
Probleem oplossen.....	56
PTFE	9
PVDF	9

R

Reiniging	45
Reparaties	15
Reserveonderdeel	54
Set reserveonderdelen	54
Richtlijnen	14

S

statusindicator	28, 41
storingssignaal	42

T

Temperatuur	
maximale oppervlaktetemperatuur	22
Omgevingstemperatuur	27
Ontstekingstemperatuur	22
Opslagtemperatuur.....	33
toegestane mediatemperatuur.....	27
Transporttemperatuur	33
Temperatuurklasse	22
Temperatuurklassen	21
Transport	32
Transportruimte	29

U

Uitgeschakelde pomp	38
---------------------------	----

V

Vacuümbedrijf.....	38
Veiligheidsbewust werken	11
Verantwoordelijkheid van de exploitant.....	11
Verkeerd gebruik	14
Verordeningen	14
Verpakking	4

W

Waarschuwingmelding.....	6
--------------------------	---

Z

Zuigventiel	29
-------------------	----

KNF Neuberger GmbH
Alter Weg 3
79112 Freiburg
Duitsland
Tel. 07664/5909-0

E-mail: info.de@knf.com
www.knf.com

KNF wereldwijd

Onze lokale KNF-partners vindt u op: www.knf.com

